

# Gebruiksaanwijzing

Koel-vriescombinatie met BioFresh-gedeelte, integreerbaar

NL



211216 **7086534 - 00**

ICBS/ ICBN ... LC

**LIEBHERR**

## Inhoudsopgave

|          |   |           |
|----------|---|-----------|
| <b>1</b> | <b>Het apparaat in vogelvlucht.....</b>       | <b>2</b>  |
| 1.1      | Apparaten- en uitrustingsoverzicht.....       | 2         |
| 1.2      | Toepassingsgebied van het apparaat.....       | 2         |
| 1.3      | Conformiteit.....                             | 3         |
| 1.4      | Energie sparen.....                           | 3         |
| <b>2</b> | <b>Algemene veiligheidsvoorschriften.....</b> | <b>3</b>  |
| <b>3</b> | <b>Bedienings- en controle-elementen.....</b> | <b>4</b>  |
| 3.1      | Bedienings- en controle-elementen.....        | 4         |
| 3.2      | Temperatuurweergave.....                      | 4         |
| <b>4</b> | <b>In gebruik nemen.....</b>                  | <b>5</b>  |
| 4.1      | Apparaat inschakelen.....                     | 5         |
| <b>5</b> | <b>Bediening.....</b>                         | <b>5</b>  |
| 5.1      | Kinderbeveiliging.....                        | 5         |
| 5.2      | Deuralarm.....                                | 5         |
| 5.3      | Temperatuuralarm.....                         | 5         |
| 5.4      | Koelgedeelte.....                             | 6         |
| 5.5      | BioFresh-gedeelte.....                        | 7         |
| 5.6      | Vriesgedeelte.....                            | 9         |
| <b>6</b> | <b>Onderhoud.....</b>                         | <b>10</b> |
| 6.1      | Ontdooien met NoFrost.....                    | 10        |
| 6.2      | handmatig ontdooien.....                      | 10        |
| 6.3      | Apparaat reinigen.....                        | 11        |
| 6.4      | Technische Dienst.....                        | 11        |
| <b>7</b> | <b>Storingen.....</b>                         | <b>11</b> |
| <b>8</b> | <b>Uitzetten.....</b>                         | <b>12</b> |
| 8.1      | Apparaat uitschakelen.....                    | 12        |
| 8.2      | Buiten werking stellen.....                   | 13        |
| <b>9</b> | <b>Apparaat afdanken.....</b>                 | <b>13</b> |

De fabrikant werkt voortdurend aan de verdere ontwikkeling van alle typen en modellen. Daarom vragen wij om uw begrip voor het feit dat wij wijzigingen in vorm, uitvoering en techniek moeten voorbehouden.

Om alle voordelen van uw nieuwe apparaat te leren kennen, de instructies in deze handleiding aandachtig doorlezen a.u.b.

De handleiding geldt voor meerdere modellen, afwijkingen zijn mogelijk. Paragrafen die alleen voor bepaalde apparaten van toepassing zijn, zijn gekenmerkt met een sterretje (\*).

**Gebruiksaanwijzingen zijn gekenmerkt met een ►, gebruikresultaten met een ▷.**

## 1 Het apparaat in vogelvlucht

### 1.1 Apparaten- en uitrustingsoverzicht

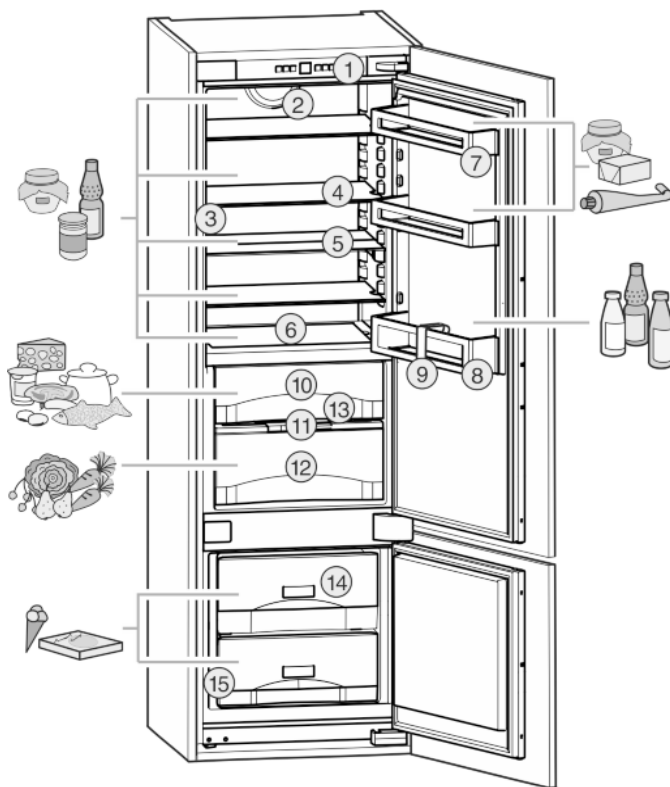


Fig. 1

- |                                       |                            |
|---------------------------------------|----------------------------|
| (1) Bedienings- en controle-elementen | (9) Flessenhouder          |
| (2) Ventilator                        | (10) DrySafe               |
| (3) LED-binnenverlichting             | (11) Vochtreguleringsplaat |
| (4) Plateau                           | (12) HydroSafe             |
| (5) Plateau, deelbaar                 | (13) Afvoeropening         |
| (6) Koudste zone                      | (14) Diepvrieslade         |
| (7) Conservenrek                      | (15) Typeplaatje           |
| (8) Flessenrek                        |                            |

#### Aanwijzing

- Levensmiddelen zoals in de afbeelding getoond sorteren. Zo werkt het apparaat energiebesparend.
- Plateaus, schuifladen of manden zijn in de geleverde toestand voor een optimale energie-efficiëntie ingedeeld.

### 1.2 Toepassingsgebied van het apparaat

#### Gebruik volgens de voorschriften

Het apparaat is uitsluitend geschikt voor het koelen van levensmiddelen voor huishoudelijke of soortgelijke doeleinden. Hieronder valt bijv. het gebruik

- in privékeukens, ontbijtgelegenheden,
- door gasten in landhuizen, hotels, motels en andere accommodaties,
- bij catering en vergelijkbare service in de groothandel.

Alle andere toepassingen zijn niet toegestaan.

#### Voorzienbaar verkeerd gebruik

De volgende toepassingen zijn uitdrukkelijk verboden:

- Opslag en koeling van medicijnen, bloedplasma, laboratoriumpreparaten of vergelijkbare, overeenkomstig de Europese richtlijn 2007/47/EG medische hulpmiddelen, ten grondslag liggende stoffen en producten
- Gebruik in explosiegevaarlijke gebieden

Verkeerd gebruik van het apparaat kan tot beschadigingen van de opgeslagen goederen of het bederf hiervan leiden.

## Klimaatklassen

Het apparaat kan afhankelijk van de klimaatklasse, bij begrensde omgevingstemperaturen, worden gebruikt. De voor uw apparaat betreffende klimaatklasse staat op het typeplaatje vermeld.

## Aanwijzing

- Om een probleemloze werking te waarborgen, moet de aangegeven omgevingstemperatuur worden aangehouden.

| Klimaatklasse | voor omgevingstemperaturen van |
|---------------|--------------------------------|
| SN            | 10 °C t/m 32 °C                |
| N             | 16 °C t/m 32 °C                |
| ST            | 16 °C t/m 38 °C                |
| T             | 16 °C t/m 43 °C                |

## 1.3 Conformiteit

Het koudemiddelcircuit is gecontroleerd op dichtheid. Het apparaat voldoet in de inbouwtoestand aan de desbetreffende veiligheidsvoorschriften alsmede de richtlijnen 2014/35/EU, 2014/30/EU, 2009/125/EG, 2011/65/EU en 2010/30/EU.

De BioFresh-lade voldoet aan de eisen van een koelvak conform DIN EN 62552.

## 1.4 Energie sparen

- Let altijd op de be- en ontluchting. Dek de ventilatieopeningen resp. -roosters niet af.
- Houd de ventilatieluchtopeningen altijd vrij.
- Plaats het apparaat niet naast een fornuis, verwarming of dergelijke, en stel het apparaat niet bloot aan direct zonlicht.
- Het energieverbruik is afhankelijk van de plaatsingscondities zoals bijv. de omgevingstemperatuur (zie 1.2) . Bij een van de normtemperatuur afwijkende omgevingstemperatuur van 25° C kan het energieverbruik veranderen.
- Open het apparaat, indien mogelijk zo kort mogelijk.
- Hoe lager de temperatuur wordt ingesteld, hoe hoger het energieverbruik.
- Sorteert de levensmiddelen (zie Het apparaat in vogelvlucht).
- Alle levensmiddelen goed verpakt en afgedekt bewaren. Condensvorming wordt voorkomen.
- Levensmiddelen zolang als nodig eruit halen, zodat ze niet te warm worden.
- Warme gerechten plaatsen: eerst tot op kamertemperatuur laten afkoelen.
- Diepvriesproducten in de koelruimte ontdooien.

- Als in het apparaat een dikke ijsaanslag aanwezig is: Apparaat ontdooien.\*
- Bij langere vakantietijden koelgedeelte leegmaken en uitschakelen.

## 2 Algemene veiligheidsvoorschriften

### Gevaren voor de gebruiker:

- Dit apparaat kan door kinderen vanaf 8 jaar en ouder alsmede door personen met verminderde psychische, sensorische of mentale bekwaamheden of een gebrek aan ervaring en kennis worden gebruikt onder toezicht van een derde of met betrekking tot het veilige gebruik van het apparaat zijn onderwezen en de gevaren kennen en begrijpen. Kinderen mogen niet met het apparaat spelen. De reiniging en het onderhoud mag niet door kinderen zonder toezicht worden uitgevoerd. Kinderen van 3-8 jaar mogen het apparaat inladen en uitladen. Kinderen jonger dan 3 jaar dienen uit de buurt van het apparaat te worden gehouden, als het apparaat niet continu onder toezicht staat.
- Als u het stroomsnoer van het apparaat uit het stopcontact trekt, altijd bij de stekker nemen. Niet aan het snoer trekken.
- Trek, in geval van een storing, de stekker uit het stopcontact of schakel de beveiliging uit.
- Beschadig het netsnoer niet. Gebruik het apparaat niet wanneer het netsnoer defect is.
- Reparaties, aanpassingen aan het apparaat en het vervangen van het netsnoer alleen laten uitvoeren door de Technische Dienst of ander daarvoor opgeleid vakpersoneel.
- Het apparaat alleen conform de beschrijving in de handleiding inbouwen, aansluiten en afvoeren.
- Het apparaat alleen in ingebouwde toestand in gebruik nemen.
- Bewaar deze gebruiksaanwijzing zorgvuldig en geef hem eventueel aan de volgende eigenaar door.
- De lampen voor speciale doeleinden (gloeilampen, led, TL-lampen) in het apparaat zijn bedoeld om de binnenruimte te verlichten en niet geschikt als kamerverlichting.

### Brandgevaar:

- Het gebruikte koudemiddel R 600a is milieuvriendelijk maar brandbaar. Uitstromend koelmiddel kan ontbranden.
  - Pijpleidingen van het koelcircuit niet beschadigen.
  - Gebruik binnen in het apparaat nooit open vuur of ontstekingsbronnen.

## Bedienings- en controle-elementen

- Binnen het apparaat geen elektrische toestellen gebruiken (bijv. stoomreinigers, verwarmingen, ijsmakers, enz.).
- Als koudemiddel weglekt: Open vuur of ontstekingsbronnen vlakbij het lek verwijderen. Vertrek goed ventileren. Informeer de klantendienst.
- Geen explosieve stoffen of spuitbussen met brandbare drijfgassen, zoals b.v. butaan, propaan, pentaan enz. in het apparaat bewaren. Zulke spuitbussen zijn herkenbaar aan de op de verpakking vermelde inhoudsstoffen of een vlammensymbool. Eventueel ontsnappende gassen kunnen door elektrische componenten vlam vatten.
- Alcoholische dranken of andere verpakkingen die alcohol bevatten, mogen uitsluitend goed afgesloten worden bewaard. Eventueel uittredende alcohol kan door elektrische componenten vlam vatten.

### Gevaar voor vallen en omkiepen:

- Plint, laden, deuren enz. niet als voetensteun of om te leunen misbruiken. Dit geldt in het bijzonder voor kinderen.

### Gevaar voor voedselvergiftiging:

- Te lang opgeslagen levensmiddelen niet meer nuttigen.

### Gevaar voor bevriezingen, gevoelloosheid en pijn:

- Langdurig huidcontact met koude oppervlakken en gekoelde of ingevroren levensmiddelen vermijden of veiligheidsmaatregelen treffen, b.v. handschoenen dragen. Consumptie-ijs, met name waterijs of ijsblokjes niet onmiddellijk en niet te koud consumeren.

### Gevaar voor verwonding en beschadiging:

- Hete stoom kan letsel tot gevolg hebben. Voor het ontdooien geen elektrische kachel-tjes of stoomreinigers, open vuur of ontdooispray gebruiken.
- IJs niet met scherpe voorwerpen verwijderen.

### Klemgevaar:

- Bij het openen en sluiten van de deur niet in het scharnier grijpen. Vingers kunnen ingeklemd raken.

### Symbolen op het apparaat:



Het symbool kan zich op de compressor bevinden. Het heeft betrekking op de olie in de compressor en wijst op het volgende gevaar: Kan bij het inslikken en indringen in de luchtwegen dodelijk zijn. Deze aanwijzing is alleen voor het recyclingproces van belang. In de normale modus bestaat er geen gevaar.

## Neem de specifieke aanwijzingen in de overige hoofdstukken in acht:

|  |               |   |
|--|---------------|---|
|  | GEVAAR        | duidt een direct gevaar aan, die de dood of ernstig lichamelijk letsel tot gevolg kan hebben wanneer dit gevaar niet vermeden wordt.        |
|  | WAAR-SCHUWING | duidt een gevaarlijke situatie aan, die de dood of ernstig lichamelijk letsel tot gevolg kan hebben wanneer dit gevaar niet vermeden wordt. |
|  | VOORZICHTIG   | duidt een gevaarlijke situatie aan, die lichamelijk letsel tot gevolg kan hebben wanneer dit gevaar niet vermeden wordt.                    |
|  | LET OP        | duidt een gevaarlijke situatie aan, die materiële schade tot gevolg kan hebben wanneer dit gevaar niet vermeden wordt.                      |
|  | Aanwijzing    | geeft aan dat praktische aanwijzingen en tips gegeven worden.   |

## 3 Bedienings- en controle-elementen

### 3.1 Bedienings- en controle-elementen

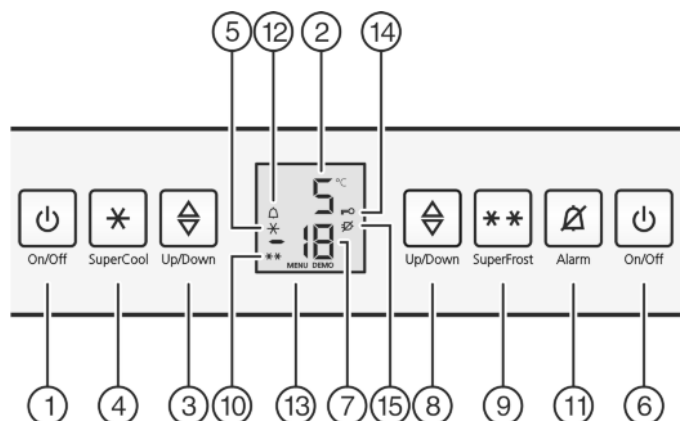


Fig. 2

- |                                      |                                |
|--------------------------------------|--------------------------------|
| (1) Toets On/Off koelgedeelte        | (9) Toets SuperFrost           |
| (2) Temperatuurdisplay koelgedeelte  | (10) Symbool SuperFrost        |
| (3) Insteltoets koelgedeelte         | (11) Toets Alarm               |
| (4) Toets SuperCool                  | (12) Symbool Alarm             |
| (5) Symbool SuperCool                | (13) Symbool Menu              |
| (6) Toets On/Off vriesgedeelte       | (14) Symbool Kinderbeveiliging |
| (7) Temperatuurdisplay vriesgedeelte | (15) Symbool Stroomuitval      |
| (8) Insteltoets vriesgedeelte        |                                |

### 3.2 Temperatuurweergave

In de normale modus worden:

- de warmste vriestemperatuur
- de gemiddelde koeltemperatuur

De temperatuurweergave van het vriesgedeelte knippert:

- de temperatuurinstelling wordt veranderd;
- na het inschakelen is de temperatuur nog niet koud genoeg;
- de temperatuur is met meerdere graden gestegen.

In de weergave knipperen strepen:

- de vriestemperatuur is boven de 0 °C.

De volgende weergaven wijzen op een storing. De mogelijke oorzaken en maatregelen voor het oplossen: (zie Storingen).

- F0 tot F9

- Het symbool stroomuitval  knippert.

## 4 In gebruik nemen

### 4.1 Apparaat inschakelen

#### Aanwijzing

De fabrikant adviseert:

- ▶ Diepvriesproducten bij -18 °C of kouder in het apparaat leggen.

Apparaat ca. 4 uur vóór de eerste lading inschakelen.

#### 4.1.1 Volledig apparaat via het vriesgedeelte inschakelen

- ▶ Open de deur.
- ▶ Druk op de toets On/Off van het vriesgedeelte *Fig. 2 (6)*.
- ▷ Koel- en vriesgedeelte zijn ingeschakeld.
- ▷ temperatuurweergaven branden.
- ▷ Bij het openen van de deur van het koelgedeelte gaat de binnenverlichting aan.
- ▷ Wanneer op het display „DEMO” wordt aangegeven, is de demonstratiemodus geactiveerd. U kunt contact opnemen met de Technische Dienst.

#### 4.1.2 Koelgedeelte inschakelen

#### Aanwijzing

Langere afwezigheid zoals vakantie

- ▶ Het koelgedeelte kan afzonderlijk van het vriesgedeelte in- of uitgeschakeld worden.

- ▶ Open de deur.
- ▶ Druk op de toets On/Off van het koelgedeelte *Fig. 2 (1)*.
- ▷ temperatuurweergaven branden.
- ▷ Bij het openen van de deur van het koelgedeelte gaat de binnenverlichting aan.
- ▷ Het koelgedeelte is ingeschakeld.

## 5 Bediening

### 5.1 Kinderbeveiliging

Met de kinderbeveiliging zorgt u ervoor dat kinderen bij het spelen het apparaat niet onbedoeld uitschakelen.



#### 5.1.1 Kinderbeveiliging instellen

##### Moet de functie worden ingeschakeld:

- ▶ Instelmodus activeren: Druk de toets SuperFrost *Fig. 2 (9)* gedurende ca. 5 seconden in.
- ▷ Op de display wordt het symbool Menu *Fig. 2 (13)* weergegeven.
- ▷ Op de display knippert **c**.
- ▶ Met de toets SuperFrost *Fig. 2 (9)* kort bevestigen.
- ▷ Op het display verschijnt **cl**.

- ▶ Met de toets SuperFrost *Fig. 2 (9)* kort bevestigen.
- ▷ Het symbool Kinderbeveiliging *Fig. 2 (14)* op de display gaat branden.
- ▷ Op de display knippert **c**.



- ▷ De functie kinderbeveiliging is ingeschakeld. Wanneer de instelmodus moet worden beëindigd:

- ▶ Druk de toets On/Off van het vriesgedeelte *Fig. 2 (6)* kort in.
- of-
- ▶ 5 min. wachten.

- ▷ Op de temperatuurddisplay wordt weer de temperatuur weergegeven.

##### Moet de functie worden uitgeschakeld:

- ▶ Instelmodus activeren: Druk de toets SuperFrost *Fig. 2 (9)* gedurende ca. 5 seconden in.
- ▷ Op de display wordt het symbool Menu *Fig. 2 (13)* weergegeven.
- ▷ Op de display knippert **c**.
- ▶ Met de toets SuperFrost *Fig. 2 (9)* kort bevestigen.
- ▷ Op het display verschijnt **cl**.
- ▶ Met de toets SuperFrost *Fig. 2 (9)* kort bevestigen.
- ▷ Het symbool Kinderbeveiliging *Fig. 2 (14)* gaat uit.
- ▷ Op de display knippert **c**.
- ▷ De functie kinderbeveiliging is uitgeschakeld. Wanneer de instelmodus moet worden beëindigd:
- ▶ Druk de toets On/Off van het vriesgedeelte *Fig. 2 (6)* kort in.
- of-
- ▶ 5 min. wachten.
- ▷ Op de temperatuurddisplay wordt weer de temperatuur weergegeven.

### 5.2 Deuralarm\*

Voor koel- en vriesgedeelte

Als de deur langer dan 60 seconden open staat, klinkt er een geluidssignaal.

Het geluidssignaal dooft automatisch, als de deur wordt gesloten.



#### 5.2.1 Deuralarm deactiveren\*

Het akoestisch alarm kan bij geopende deur worden uitgeschakeld. Het deactiveren werkt zolang de deur open staat.

- ▶ Toets Alarm *Fig. 2 (11)* indrukken.
- ▷ Het akoestisch alarm gaat uit.

### 5.3 Temperatuuralarm

Wanneer de vriestemperatuur niet laag genoeg is, gaat het akoestisch alarm af.

Tegelijkertijd knipperen de temperatuurddisplay en het symbool Alarm *Fig. 2 (12)*.



De oorzaak voor een te hoge temperatuur kan zijn:

- warme nieuwe levensmiddelen werden in de diepvriezer gelegd
- bij het herindelen en verwijderen van levensmiddelen is teveel warme kamerlucht naar binnen gestroomd.
- de stroom is voor langere tijd uitgevallen
- het apparaat is defect

Het akoestisch alarm stopt automatisch, het symbool Alarm *Fig. 2 (12)* gaat uit en de temperatuurddisplay houdt op met knipperen, wanneer de temperatuur weer laag genoeg is.

Wanneer het alarm niet uitgaat: (zie Storingen).



# Bediening

## Aanwijzing

Wanneer de temperatuur niet laag genoeg is, kunnen levensmiddelen bederven.

- ▶ De kwaliteit van de levensmiddelen controleren. Bedorven levensmiddelen niet meer nuttigen.

## 5.3.1 Temperatuuralarm deactiveren

Het akoestisch alarm kan worden gedeactiveerd. Wanneer de temperatuur weer laag genoeg is, is de alarmfunctie weer actief.

- ▶ Toets Alarm *Fig. 2 (11)* indrukken.
- ▷ Het akoestisch alarm is gedeactiveerd.

## 5.4 Koelgedeelte

Door de natuurlijke luchtcirculatie in het koelgedeelte ontstaan er verschillende temperatuurbereiken. Direct boven de afscheiding tussen de BioFresh zone en de achterzijde is het het koudste. Voorin aan de bovenkant en in de deur is het het warmste.

### 5.4.1 Levensmiddelen koelen

#### Aanwijzing

Het energieverbruik stijgt en de koelprestatie vermindert bij onvoldoende ventilatie.

- ▶ Ventilatieluchtspelen altijd vrijlaten.

- ▶ In het bovengedeelte en in de deur boter en conserven bewaren. (zie Het apparaat in vogelvlucht)
- ▶ Gebruik om te verpakken herbruikbare dozen van kunststof, metaal, aluminium, glas en vershoudfolie.
- ▶ Levensmiddelen die gemakkelijk geur of smaak opnemen of afgeven, zoals vloeistoffen, altijd in gesloten verpakking of afgedekt bewaren.
- ▶ Levensmiddelen die veel ethyleengas afgeven of daar gevoelig voor zijn, zoals fruit, groenten en salades, altijd apart bewaren of verpakken, om de bewaartijd niet te verkorten; bijv. tomaten niet samen bewaren met kiwi's of kool.
- ▶ het gedeelte vooraan op de bodem van het koelgedeelte alleen gebruiken om producten korte tijd neer te zetten, bijv. bij het opruimen of sorteren. Levensmiddelen daar niet laten liggen, ze kunnen bij het sluiten van de deur naar achter worden geschoven of omvallen.
- ▶ Leg de levensmiddelen niet te dicht bij elkaar, zodat de lucht goed kan circuleren.

### 5.4.2 Temperatuur instellen

De temperatuur is afhankelijk van de volgende factoren:

- hoe vaak de deur wordt geopend
- de ruimtetemperatuur op de opstellocatie
- de aard, temperatuur en hoeveelheid levensmiddelen

Aanbevolen temperatuurinstelling: 5 °C

De temperatuur kan doorlopend worden veranderd. Is de instelling 3 °C bereikt, wordt weer bij 9 °C begonnen.

- ▶ Temperatuurfunctie oproepen: Druk de insteltoets van het koelgedeelte *Fig. 2 (3)* in.
- ▷ Op het temperatuurdisplay wordt de tot nog toe ingestelde waarde knipperend aangegeven.
- ▶ Temperatuur in 1 °C -stappen wijzigen: Druk de insteltoets koelgedeelte *Fig. 2 (3)* net zo vaak in, totdat de gewenste temperatuur op het temperatuurdisplay oplicht.
- ▶ Temperatuur doorlopend veranderen: insteltoets ingedrukt houden.
- ▷ Tijdens het instellen wordt de waarde knipperend weergegeven.



- ▷ Ca. 5 seconden nadat de toets voor de laatste keer werd ingedrukt, wordt de nieuwe instelling overgenomen en de daadwerkelijke temperatuur weer aangegeven. De temperatuur in de binnenruimte past zich langzaam aan de nieuwe instelling aan.

### 5.4.3 SuperCool

Met SuperCool schakelt u het hoogste afkoelvermogen in. Daarmee bereikt u lagere koeltemperaturen. Gebruik SuperCool om grote hoeveelheden levensmiddelen snel af te koelen.



SuperCool heeft een iets hoger energieverbruik.

#### Met SuperCool koelen

- ▶ Toets SuperCool *Fig. 2 (4)* kort indrukken.
- ▷ Het symbool SuperCool *Fig. 2 (5)* is verlicht in de display.
- ▷ De koeltemperatuur daalt tot op de koudste waarde. SuperCool is ingeschakeld.
- ▷ SuperCool schakelt na 12 uur automatisch uit. Het apparaat werkt in de energiebesparende normale modus verder.

#### SuperCool voortijdig uitschakelen

- ▶ Toets SuperCool *Fig. 2 (4)* kort indrukken.
- ▷ Het symbool SuperCool *Fig. 2 (5)* in de display gaat uit.
- ▷ SuperCool is uitgeschakeld.

### 5.4.4 Draagplateaus

#### Plateaus verplaatsen of uitnemen

De plateaus zijn door uittrekstops beveiligd tegen ongewild uittrekken.

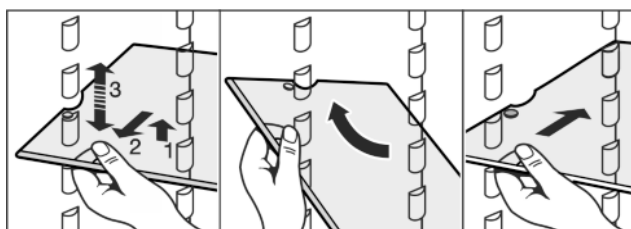
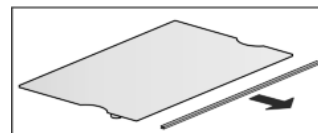


Fig. 3

- ▶ Til het plateau op en trek het een stuk naar voren.
- ▶ Verstel het plateau in de hoogte. Verschuif daarvoor de uitsparingen langs de geleiders.
- ▶ Om het plateau helemaal uit te nemen, moet het schuin worden gezet en er naar voren toe uit worden getrokken.
- ▶ Plateaus op gewenste hoogte terugschuiven. De uittrekstops moeten naar beneden wijzen en achter de voorste steunrib liggen.

#### Draagplateaus demonteren

- ▶ De plateaus kunnen worden gedemonteerd om te worden gereinigd.



### 5.4.5 Deelbare draagplateau gebruiken

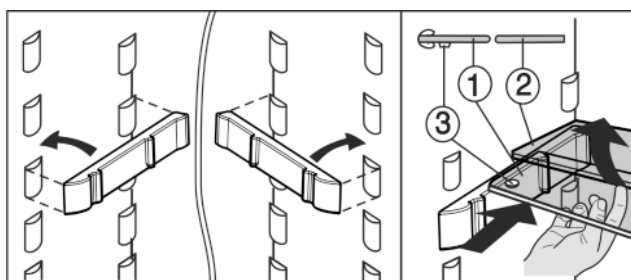


Fig. 4

- ▶ De glasplaat (1) met de uittrekstoppers moet vooraan liggen, zodat de stoppers (3) naar beneden wijzen.

## 5.4.6 Opbergvakken

### Opbergvakken in de deur verplaatsen

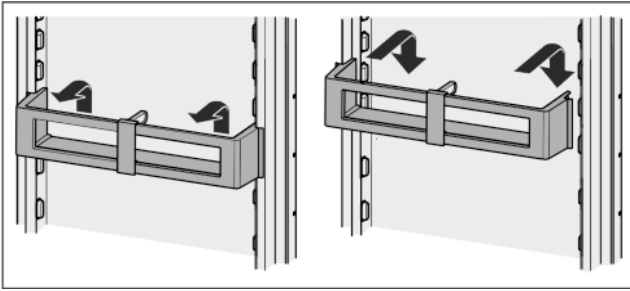


Fig. 5

### Opbergvakken demonteren

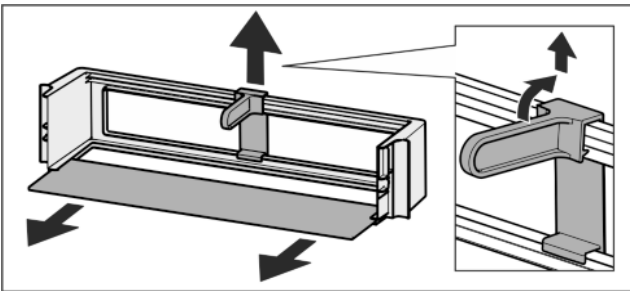
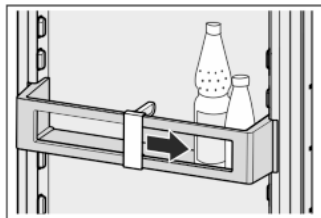


Fig. 6

- ▶ De opbergvakken kunnen worden gedemonteerd om te worden gereinigd.

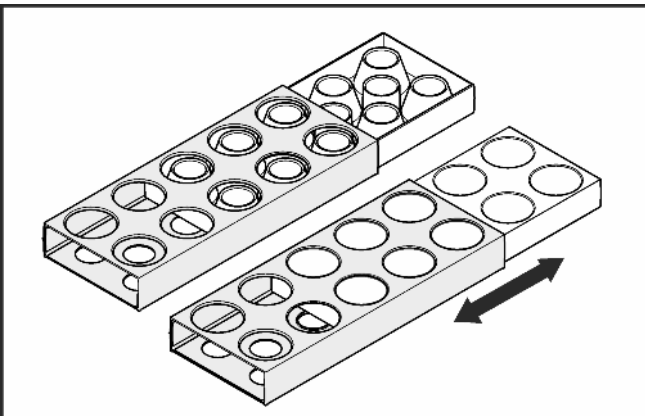
## 5.4.7 Flessenhouder gebruiken

- ▶ Om ervoor te zorgen dat de flessen niet omvallen, moet de flessenhouder worden verschoven.



## 5.4.8 Eierhouder

De eierhouder kan eruit getrokken worden en is draaibaar. De beide delen van de eierhouder kunnen bijvoorbeeld worden gebruikt om verschillen qua aankoopdatum aan te geven.



- ▶ Gebruik de bovenste zijde voor de opslag van kippeneieren.
- ▶ Gebruik de onderste zijde voor de opslag van kwarteleieren.

## 5.5 BioFresh-gedeelte

In het BioFresh-gedeelte kunnen sommige levensmiddelen tot drie maal langer worden bewaard dan bij traditioneel koelen en blijft de kwaliteit behouden.

Voor levensmiddelen met een vervaldatum geldt altijd de datum vermeld op de verpakking.

### 5.5.1 DrySafe

De DrySafe is geschikt voor het bewaren van droge of verpakte levensmiddelen (bijv. zuivelproducten, vlees, vis, vleeswaren). Hier ontstaat een relatief droog bewaarklimaat.

### 5.5.2 HydroSafe

De HydroSafe is bij een instelling op hoge luchtvochtigheid geschikt voor het bewaren van onverpakte sla, groenten en fruit die zelf veel vocht bevatten. Bij een goed gevulde schuiflade ontstaat een dauwfris klimaat met een luchtvochtigheid tot maximaal 90%. De luchtvochtigheid in het vak hangt af van het vochtgehalte van de ingelegde producten en van hoe vaak het vak wordt geopend. U kunt de vochtigheid zelf instellen.

### 5.5.3 De vochtigheid instellen in de HydroSafe



hoge luchtvochtigheid: schuifregelaar naar rechts schuiven.



### 5.5.4 Levensmiddelen bewaren

#### Aanwijzing

- ▶ Niet in het BioFresh-gedeelte horen koudegevoelige groenten als komkommers, aubergines, halfrijpe tomaten, courgettes en alle koudegevoelige zuidvruchten.

- ▶ Zorg ervoor dat levensmiddelen niet bederven door overgedragen bacteriën: bewaar onverpakte dierlijke en plantaardige levensmiddelen gescheiden van elkaar in de laden. Dat geldt ook voor verschillende soorten vlees.

Als u levensmiddelen omwille van plaatsgebrek samen moet bewaren:

- ▶ de levensmiddelen verpakken.

### 5.5.5 Bewaartijden

| Richtwaarden voor de bewaartijd bij lage luchtvochtigheid |     |     |       |
|---|-----|-----|-------|
| Boter   | tot | 90  | dagen |
| Harde kazen   | tot | 110 | dagen |
| Melk  | tot | 12  | dagen |
| Vleeswaren, beleg   | tot | 9   | dagen |
| Gevogelte   | tot | 6   | dagen |
| Varkensvlees  | tot | 7   | dagen |
| Rundsvlees  | tot | 7   | dagen |
| Wild  | tot | 7   | dagen |

#### Aanwijzing

- ▶ Denk erom dat eitwitrijke levensmiddelen sneller bederven. D.w.z. schaaf- en schelpdieren bederven sneller dan vis, vis sneller dan vlees.

| Richtwaarden voor de bewaartijd bij hoge luchtvochtigheid |     |     |       |
|---|-----|-----|-------|
| Groenten, salades   |     |     |       |
| Artisjokken   | tot | 14  | dagen |
| Selderij  | tot | 28  | dagen |
| Bloemkool   | tot | 21  | dagen |
| Broccoli  | tot | 13  | dagen |
| Witlof  | tot | 27  | dagen |
| Veldsla   | tot | 19  | dagen |
| Erwten  | tot | 14  | dagen |
| Groene kool   | tot | 14  | dagen |
| Wortelen  | tot | 80  | dagen |
| Knoflook  | tot | 160 | dagen |
| Koolrabi  | tot | 55  | dagen |
| Kropsla   | tot | 13  | dagen |
| Kruiden   | tot | 13  | dagen |
| Prei  | tot | 29  | dagen |
| Champignons   | tot | 7   | dagen |
| Radijsjes   | tot | 10  | dagen |
| Spruitjes   | tot | 20  | dagen |
| Asperges  | tot | 18  | dagen |
| Spinazie  | tot | 13  | dagen |
| Savooikool  | tot | 20  | dagen |
| Fruit   |     |     |       |
| Abrikozen   | tot | 13  | dagen |
| Appels  | tot | 80  | dagen |
| Peren   | tot | 55  | dagen |
| Braambessen   | tot | 3   | dagen |
| Dadels  | tot | 180 | dagen |
| Aardbeien   | tot | 7   | dagen |
| Vijgen  | tot | 7   | dagen |
| Bosbessen   | tot | 9   | dagen |
| Frambozen   | tot | 3   | dagen |
| Aalbessen   | tot | 7   | dagen |
| Kersen, zoet  | tot | 14  | dagen |
| Kiwi's  | tot | 80  | dagen |
| Perziken  | tot | 13  | dagen |
| Pruimen   | tot | 20  | dagen |
| Vossenbessen  | tot | 60  | dagen |
| Rabarber  | tot | 13  | dagen |
| Kruisbessen   | tot | 13  | dagen |
| Druiven   | tot | 29  | dagen |

## 5.5.6 Temperatuur in het BioFresh-gedeelte instellen

De BioFresh-temperatuur ligt in de zone tussen de 0 °C en 3 °C. De temperatuur wordt automatisch geregeld.

U kunt de temperatuur een beetje kouder of warmer instellen. De temperatuur is instelbaar van **b1** (laagste temperatuur) tot **b9** (hoogste temperatuur). Standaard is de waarde **b5** ingesteld. Bij de waarden **b1** t/m **b4** kan de temperatuur onder de 0 °C zakken, zodat de levensmiddelen kunnen aanvriezen.

De waarde kan doorlopend worden veranderd. Wanneer de instelling **b9** is bereikt, wordt weer begonnen met **b1**.

► Instelmodus activeren: Druk de toets SuperFrost Fig. 2 (9) gedurende ca. 5 seconden in.

▷ Hetsymbool Menu Fig. 2 (13) is verlicht. Op het temperatuurdisplay wordt **c** aangegeven.

► Druk net zo vaak op de insteltoets van het vriesgedeelte Fig. 2 (8) totdat op het display **b** knippert.

► Bevestigen: Druk kort op de toets SuperFrost Fig. 2 (9).

► Druk net zo vaak op de insteltoets vriesgedeelte Fig. 2 (8) totdat de gewenste waarde op het display wordt aangegeven.

► Bevestigen: Druk op de toets SuperFrost Fig. 2 (9).

▷ Op het temperatuurdisplay knippert **b**.

► Instelmodus deactiveren: druk op de toets On/Off van het vriesgedeelte Fig. 2 (6).

▷ Op het temperatuurdisplay wordt de temperatuur van het koelgedeelte weer aangegeven.

▷ De temperatuur in het BioFresh-gedeelte past zich langzaam aan de nieuwe instelling aan.



## 5.5.7 Schuifladen

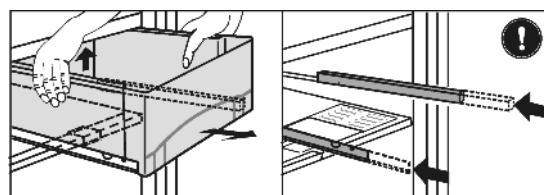


Fig. 7

► Schuiflade uittrekken, achterkant optillen en naar voren eruit lichten.

► Geleiders weer erin schuiven.

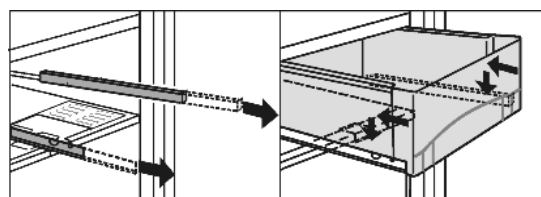


Fig. 8

► Rails uitschuiven.

► Schuiflade op de rails plaatsen en inschuiven tot deze aan de achterkant hoorbaar vastklikt.

## 5.5.8 Vochtreguleringsplaat

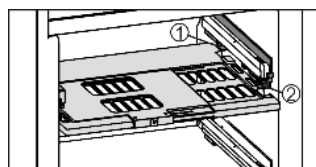


Fig. 9

► Vochtreguleringsplaat verwijderen: plaat bij verwijderde schuifladen voorzichtig naar voren trekken en naar beneden eruit lichten.

► Vochtreguleringsplaat terugplaatsen: dekselranden van de plaat van onder in de achterste houder Fig. 9 (1) plaatsen en aan de voorkant in de houder Fig. 9 (2) vastklikken.



## 5.6 Vriesgedeelte

In het vriesgedeelte kunt u diepvriesproducten of ingevroren levensmiddelen bewaren, ijsblokjes maken en verse levensmiddelen invriezen.

### 5.6.1 Levensmiddelen invriezen

U kunt maximaal zo veel kilo verse levensmiddelen binnen 24 uur invriezen, als op het typeplaatje (zie Het apparaat in vogelvlucht) onder „Invriescapaciteit ... kg/24h” is aangegeven.

De laden kunnen elk met max. 25 kg diepvriesproducten, de plateaus elk met max. 35 kg worden belast.

Na het sluiten van de deur ontstaat er een vacuüm. Na het sluiten ongeveer 1 min. wachten, dan is de deur gemakkelijker te openen.



#### VOORZICHTIG

Gevaar voor verwonding door glasscherven!

Flessen en blikjes drinken kunnen bij het invriezen springen. Dit geldt met name voor koolzuurhoudend drinken.

► Flessen en blikjes met drinken niet invriezen!

Om de levensmiddelen snel door en door te laten bevriezen, mag u de volgende hoeveelheden per verpakking niet overschrijden:

- fruit, groente max. 1 kg
- vlees max. 2,5 kg

► Verdeel de levensmiddelen in porties en doe ze in diepvrieszakjes of in herbruikbare bakjes van kunststof, metaal of aluminium.

### 5.6.2 Bewaartijden

| Richtwaarden voor de opslagduur van de verschillende levensmiddelen in het vriesgedeelte: |                  |
|---|------------------|
| Consumptie-ijs  | 2 tot 6 maanden  |
| Worst, ham  | 2 tot 6 maanden  |
| Brood en banket   | 2 tot 6 maanden  |
| Wild, varkensvlees  | 6 tot 10 maanden |
| Vis, vet  | 2 tot 6 maanden  |
| Vis, mager  | 6 tot 12 maanden |
| Kaas  | 2 tot 6 maanden  |
| Gevogelte, rundvlees  | 6 tot 12 maanden |
| Groente, fruit  | 6 tot 12 maanden |

De aangegeven bewaartijden zijn richtwaarden.

### 5.6.3 Levensmiddelen ontdooien

- in het koelgedeelte
- in een magnetron
- in een oven/heteluchtoven
- bij kamertemperatuur
- Neem alleen zoveel levensmiddelen als u nodig heeft. Ontdooide levensmiddelen zo snel mogelijk verwerken.
- Ontdooide levensmiddelen alleen bij wijze van uitzondering weer invriezen.

### 5.6.4 Temperatuur instellen

De temperatuur is afhankelijk van de volgende factoren:

- hoe vaak de deur wordt geopend
- de ruimtetemperatuur op de opstellocatie
- de aard, temperatuur en hoeveelheid levensmiddelen

Aanbevolen temperatuurinstelling: -18 °C

De temperatuur kan doorlopend worden veranderd. Is de instelling -26 °C bereikt, wordt weer bij -15 °C begonnen.

► Temperatuurfunctie oproepen: Druk eenmaal de insteltoets van het vriesgedeelte *Fig. 2 (8)* in.

▷ Op het temperatuurdisplay wordt de tot nog toe ingestelde waarde knipperend aangegeven.

► Temperatuur in 1 °C -stappen wijzigen: Druk de insteltoets vriesgedeelte *Fig. 2 (8)* net zo vaak in totdat de gewenste temperatuur op het temperatuurdisplay oplicht.

► Temperatuur doorlopend veranderen: insteltoets ingedrukt houden.

▷ Tijdens het instellen wordt de waarde knipperend weergegeven.

▷ Ca. 5 seconden nadat de toets voor de laatste keer werd ingedrukt, wordt de nieuwe instelling overgenomen en de daadwerkelijke temperatuur weer aangegeven. De temperatuur in de binnenruimte past zich langzaam aan de nieuwe instelling aan.



### 5.6.5 SuperFrost

Met deze functie kunt u nieuwe levensmiddelen snel tot op de kern invriezen. Het apparaat werkt met maximaal koelvermogen, daardoor kunnen geluiden van het koelaggregaat tijdelijk luider zijn.



Bovendien bouwen reeds ingevroren levensmiddelen zo een „koudereserve op”. Daardoor blijven de levensmiddelen langer bevroren, wanneer u het apparaat ontdooit.\*

U kunt maximaal zoveel nieuwe levensmiddelen binnen 24 h invriezen, als op het typeplaatje onder „invriescapaciteit ... kg/24h” is aangegeven. De invriescapaciteit is afhankelijk van het model en de klimaatklasse van het apparaat.

Afhankelijk van de hoeveel nieuwe levensmiddelen die worden ingevroren, moet SuperFrost bijtijds worden ingeschakeld: bij een kleine hoeveelheid in te vriezen levensmiddelen ca. 6h, bij de maximale hoeveelheid in te vriezen levensmiddelen 24h voordat u de levensmiddelen in de vriezer legt.

Verpak de levensmiddelen en leg ze zo breed mogelijk uit. In te vriezen levensmiddelen niet met reeds ingevroren producten in contact brengen om ontdooien van deze producten te voorkomen.

SuperFrost hoeft u in de volgende gevallen niet in te schakelen:

- wanneer u reeds ingevroren waren in de diepvriezer legt
- bij het invriezen van max. ca. 1 kg nieuwe levensmiddelen per dag

#### Met SuperFrost invriezen

► Toets SuperFrost *Fig. 2 (9)* eenmaal kort indrukken.

▷ Het symbool SuperFrost *Fig. 2 (10)* is verlicht.

▷ De temperatuur daalt, het apparaat werkt met maximale koeling.

Bij een kleine hoeveelheid in te vriezen levensmiddelen:

► Ca. 6 u wachten.

► Apparaten met NoFrost: verpakte levensmiddelen in de bovenste laden leggen.

► Apparaten zonder NoFrost: verpakte levensmiddelen in de onderste laden leggen.

Bij de maximale hoeveelheid in te vriezen levensmiddelen:

► Ca. 24 u wachten.

► Apparaten met NoFrost: bovenste laden uitschuiven en de levensmiddelen direct op de bovenste plateaus leggen.

► Apparaten zonder NoFrost: onderste lade uitschuiven en de levensmiddelen direct in het apparaat leggen, zodat ze contact met de bodem of de zijwanden hebben.

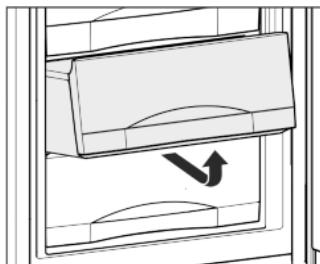
▷ SuperFrost schakelt na 65 uur automatisch uit.

▷ Het symbool SuperFrost *Fig. 2 (10)* gaat uit, wanneer het invriezen is afgesloten.

► Levensmiddelen in de laden leggen en deze weer inschuiven.

▷ Het apparaat werkt in de energiebesparende normale modus verder.

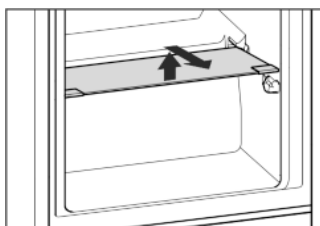
## 5.6.6 Laden



- ▶ Om diepvriesproducten direct op de draagplateaus te bewaren: trek de schuiflade naar voren en haal de lade uit.

## 5.6.7 Plateaus

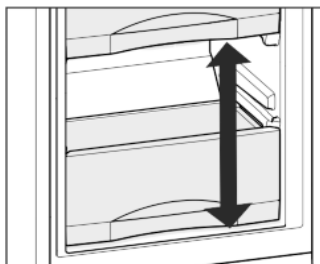
- ▶ Plateau uitnemen: vooraan optillen en uittrekken.
- ▶ Plateau terugplaatsen: tot aanslag inschuiven.



## 5.6.8 VarioSpace

Naast de schuifladen kunt u tevens de plateaus verwijderen. Zo creëert u plaats voor levensmiddelen van groot formaat. Gevogelte, vlees, groot wild en hoog gebak kunnen geheel en al worden ingevroren en later verder verwerkt.

- ▶ De laden kunnen elk met max. 25 kg diepvriesproducten, de plateaus elk met max. 35 kg worden belast.



## 5.6.9 Ijsblokjeshouder

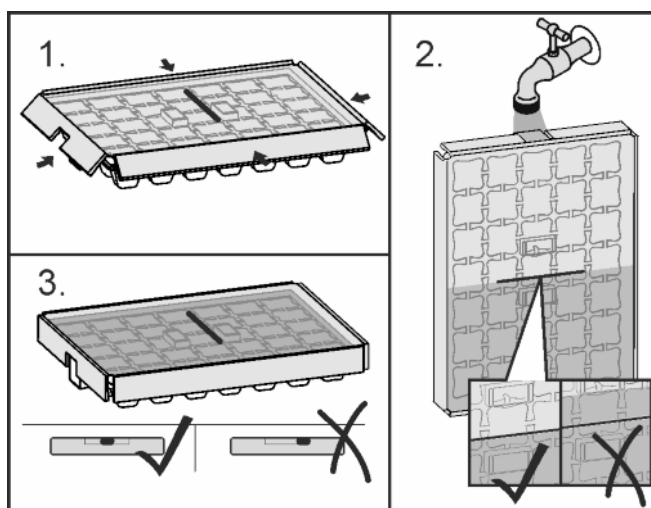


Fig. 10

Als het water is bevroren:

- ▶ Ijsblokjesbakje kort onder warm water houden.
- ▶ Deksel eraf halen.
- ▶ Beide uiteinden van de ijsblokjeshouder licht in tegengestelde richting draaien en de ijsblokjes eruit halen.

### Ijsblokjeshouder uit elkaar halen

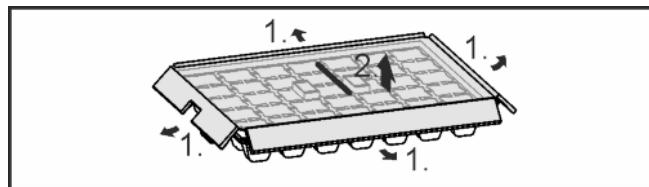


Fig. 11

- ▶ De ijsblokjeshouder kan voor het reinigen uit elkaar worden gehaald.

## 6 Onderhoud

### 6.1 Ontdooien met NoFrost\*

Het NoFrost-systeem ontdooit het apparaat automatisch.

#### Koelgedeelte:

Het dooiwater verdampt door de warmte van de compressor.

- ▶ Afvoeropening regelmatig reinigen, zodat het dooiwater kan weglopen (zie 6.3).

#### Vriesgedeelte:

Het vocht slaat neer op de verdamper, wordt regelmatig ontdooid en verdampt dan.

- ▶ U hoeft het apparaat niet handmatig te ontdooien.

### 6.2 handmatig ontdooien\*

#### Koelgedeelte:

Het koelgedeelte ontdooit automatisch. Het dooiwater verdampt door de vrijkomende warmte van de compressor. Waterdruppels op de achterwand zijn normaal en wijzen niet op een storing.

- ▶ Afvoeropening regelmatig reinigen, zodat het dooiwater weg kan lopen (zie 6.3).

#### Vriesgedeelte:

In het vriesgedeelte vormt zich na langere gebruiksduur een rijp- resp. ijslaag.

De vorming van een rijp- resp. ijslaag wordt in de hand gewerkt door vaak de deur te openen of door warme levensmiddelen in te leggen. Een dikkere ijslaag verhoogt echter het energieverbruik. Daarom moet u het apparaat regelmatig ontdooien.



### WAARSCHUWING

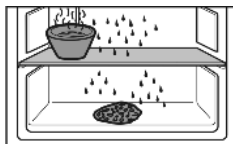
Gevaar voor verwonding en beschadiging

- ▶ Geen mechanische hulpmiddelen of andere middelen gebruiken die niet door de fabrikant werden aanbevolen, om het ontdooien te versnellen.
- ▶ Voor het ontdooien geen elektrische kachelletjes of stoomreinigers, open vuur of ontdooispray gebruiken.
- ▶ Ijs niet met scherpe voorwerpen verwijderen.
- ▶ De buisleidingen van het koudemiddelcircuit niet beschadigen.

- ▶ Schakel één dag voor het ontdooien de SuperFrost-functie in.

- ▷ De diepvriesproducten krijgen een „koudereserve”.
- ▶ Schakel het apparaat uit.
- ▷ De temperatuursdisplay gaat uit.
- ▷ Als de temperatuursdisplay niet uitgaat, dan is de kinderbeveiliging (zie 5.1) geactiveerd.
- ▶ Trek de stekker uit of schakel de beveiliging uit.
- ▶ Bewaar de ingevroren levensmiddelen evt. in een diepvrieslade, en in kranten of dekens gewikkeld, op een koele plaats.

- ▶ Plaats een pan met heet, niet kokend water op een plateau in het midden.



-of-

- ▶ De twee onderste lades half met handwarm water vullen en in het apparaat plaatsen.
- ▷ Het ontdooien wordt versneld.
- ▷ Dooiwater wordt in de lades opgevangen.
- ▶ Laat tijdens het ontdooien de deur van het apparaat open staan.
- ▶ Losgeraakte ijsstukken uitnemen.
- ▶ Let er op dat er geen dooiwater in de ombouw van het apparaat terecht komt.
- ▶ Het apparaat reinigen (zie 6.3) en afdrogen.

## 6.3 Apparaat reinigen



### WAARSCHUWING

Gevaar voor verwonding en beschadiging door hete stoom! Hete stoom kan brandwonden veroorzaken en de oppervlakken beschadigen.

- ▶ Gebruik geen stoomreinigers!

### LET OP

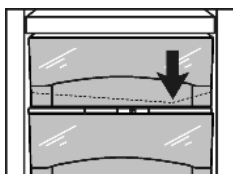
Verkeerd reinigen kan het apparaat beschadigen!

- ▶ Gebruik reinigingsmiddelen niet in geconcentreerde vorm.
- ▶ Gebruik geen schurende of krassende sponsjes of staalwol.
- ▶ Geen scherpe, schurende, zand-, chloor- of zuurhoudende schoonmaakmiddelen gebruiken.
- ▶ Gebruik geen chemische oplosmiddelen.
- ▶ Beschadig of verwijder het typeplaatje aan de binnenkant van het apparaat niet. Dit is belangrijk voor de Technische Dienst.
- ▶ Kabels of andere onderdelen niet afbreken, knikken of beschadigen.
- ▶ Laat geen reinigingswater in de afvoergoot, de ventilatieroosters en elektrische delen terecht komen.
- ▶ Gebruik zachte poetsdoeken en een allesreiniger met een neutrale pH-waarde.
- ▶ Gebruik in de binnenruimte van het apparaat alleen levensmiddelenvriendelijke reinigings- en onderhoudsproducten.

- ▶ **Apparaat uitruimen.**
- ▶ **Trek de stekker uit.**



- ▶ **Uit- en inwendige oppervlaktes van kunststof** met lauwwarm water en een beetje afwasmiddel met de hand reinigen.
- ▶ **Afvoeropening** reinigen: afzettingen met een dun hulpmiddel, bijv. een wattenstaafje verwijderen.



- ▶ De meeste **onderdelen** kunnen worden gedemonteerd om te worden gereinigd: zie het desbetreffende hoofdstuk.
- ▶ De **laden** met lauwwarm water en een beetje afwasmiddel handmatig reinigen.
- ▶ De **overige uitrustingsdelen** mogen in de vaatwasser worden gereinigd.
- ▶ **Telescooprails** alleen met een vochtige doek reinigen. Het vet in de geleiders dient ter smering en mag niet worden verwijderd.

### Na het reinigen:

- ▶ Apparaat en onderdelen droogwrijven.
- ▶ Apparaat weer aansluiten en inschakelen.
- ▶ SuperFrost inschakelen (zie 5.6.5).
- ▶ Wanneer de temperatuur voldoende koud is: de levensmiddelen er weer in leggen.

## 6.4 Technische Dienst

Probeer eerst of u de storing zelf kunt verhelpen (zie Storingen). Mocht dit niet het geval zijn, neem dan contact op met de Technische Dienst. Het adres vindt u in het bijgevoegd overzicht.



### WAARSCHUWING

Gevaar voor verwonding door onvakkundige reparatie!

- ▶ Reparaties en ingrepen aan het apparaat en de stroomaansluiting die niet uitdrukkelijk genoemd worden (zie Onderhoud), uitsluitend door de Technische Dienst laten uitvoeren.

- ▶ Apparaataanduiding *Fig. 12 (1)*, service-nr. *Fig. 12 (2)* en serie-nr. *Fig. 12 (3)* van het typeplaatje aflezen. Het typeplaatje bevindt zich aan de linkerkant binnen in het apparaat.

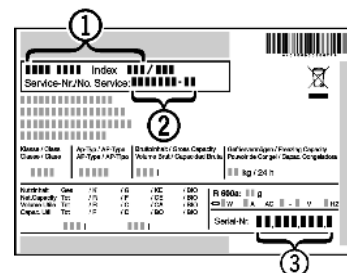


Fig. 12

- ▶ Contact opnemen met de Technische Dienst en het probleem, apparaataanduiding *Fig. 12 (1)*, service-nr. *Fig. 12 (2)* en serie-nr. *Fig. 12 (3)* mededelen.
- ▷ Dit maakt een snelle en doelgerichte service mogelijk.
- ▶ Het apparaat gesloten laten, totdat de Technische Dienst komt.
- ▷ De levensmiddelen blijven langer koel.
- ▶ Trek de stekker uit het stopcontact (daarbij niet aan het snoer trekken) of de draai de zekering uit.

## 7 Storingen

Uw apparaat is zo ontworpen en gebouwd, dat een veilige werking en lange levensduur gegarandeerd zijn. Mocht er desondanks een storing optreden, dan svp eerst controleren of de storing door een bedieningsfout werd veroorzaakt. In dit geval moeten wij de ontstane kosten ook in de garantieperiode in rekening brengen. Volgende storingen kunt u zelf verhelpen:

### Het apparaat functioneert niet.

- Het apparaat is niet ingeschakeld.
- ▶ Apparaat inschakelen.
- De stekker zit niet goed in het stopcontact.
- ▶ Stekker controleren.
- De zekering van het stopcontact is niet in orde.
- ▶ Zekering controleren.

### De compressor blijft lopen.

- De compressor schakelt bij een verminderde koudebehoefte over op een lager toerental. Hoewel de looptijd daarvoor langer is, wordt energie bespaard.
- ▶ Dat is bij energiebesparende modellen normaal.
- SuperFrost is ingeschakeld.
- ▶ Om de levensmiddelen snel af te koelen, draait de compressor langer. Dit is normaal.
- SuperCool is ingeschakeld.
- ▶ Om de levensmiddelen snel af te koelen, draait de compressor langer. Dit is normaal.

### Een LED onder aan de achterkant van het apparaat (bij de compressor) knippert regelmatig om de 5 seconden\*.

- Het betreft een storing.
- ▶ Neem contact op met de Technische Dienst (zie Onderhoud).

# Uitzetten

## Geluiden zijn te luid.

- Toerentalgeregelde\* compressoren kunnen naar aanleiding van de verschillende draaisnelheden verschillende geluiden veroorzaken.
- ▶ Het geluid is normaal.

## Een borrelen en klateren

- Dit geluid komt van het koelmiddel, dat door het koelcircuit stroomt.
- ▶ Het geluid is normaal.

## Een zacht klikken

- Het geluid ontstaat bij het automatisch in- en uitschakelen van het koelaggregaat (de motor).
- ▶ Het geluid is normaal.

## Een brommend geluid. Kan voor korte tijd iets luider zijn, wanneer het koelaggregaat (de motor) inschakelt.

- Bij ingeschakelde SuperFrost, nieuw opgeslagen levensmiddelen of na lang geopende deur wordt het koelvermogen automatisch verhoogd.
- ▶ Het geluid is normaal.
- Bij ingeschakelde SuperCool, nieuw opgeslagen levensmiddelen of na lang geopende deur wordt het koelvermogen automatisch verhoogd.
- ▶ Het geluid is normaal.
- De omgevingstemperatuur is te hoog.
- ▶ Oplossing: (zie 1.2)

## Een lage bromtoon.

- Het geluid ontstaat door luchtstromingsgeluiden van de ventilator.
- ▶ Het geluid is normaal.

## Vibratiegeluiden.

- Het apparaat staat niet stabiel op de grond. Door het draaiende koelaggregaat beginnen aangrenzende meubels en voorwerpen te trillen.
- ▶ Controleer de inbouw en stel het apparaat opnieuw af indien nodig.
- ▶ Flessen en containers uit elkaar zetten.

## In de temperatuurdisplay wordt aangegeven: F0 tot F9

- Het betreft een storing.
- ▶ Neem contact op met de Technische Dienst (zie Onderhoud).

## Op het temperatuurdisplay knippert stroomuitval . Op het temperatuurdisplay wordt de warmste temperatuur weergegeven, die tijdens de stroomuitval werd bereikt.

- De vriestemperatuur was door stroomuitval of een stroomonderbreking in de afgelopen uren of dagen te hoog. Zodra de stroomonderbreking voorbij is, werkt het apparaat weer verder met de laatste temperatuurinstelling.
- ▶ Aanduiding van de warmste temperatuur wissen: toets Alarm Fig. 2 (11) indrukken.
- ▶ De kwaliteit van de levensmiddelen controleren. Bedorven levensmiddelen niet meer nuttigen. Ontdooide levensmiddelen niet meer opnieuw invriezen.

## In de temperatuurdisplay brandt DEMO.

- De demonstratie-modus is geactiveerd.
- ▶ Neem contact op met de Technische Dienst (zie Onderhoud).

## Het apparaat is aan de buitenkant warm\*.

- De warmte van het koelmiddelcircuit wordt gebruikt om condenswater te voorkomen.
- ▶ Dit is normaal.

## Temperatuur is niet laag genoeg.

- De deur is niet goed gesloten.
- ▶ Deur van het apparaat sluiten.
- Niet voldoende be- en ontluftung.
- ▶ Ventilatioosters vrijmaken en reinigen.
- De omgevingstemperatuur is te hoog.

- ▶ Oplossing: (zie 1.2).
- Het apparaat werd te vaak of te lang geopend.
- ▶ Afwachten of de benodigde temperatuur weer vanzelf wordt bereikt. Zo niet, contact opnemen met de Technische Dienst (zie Onderhoud).
- U heeft teveel nieuwe levensmiddelen zonder SuperFrost opgeslagen.
- ▶ Oplossing: (zie 5.6.5)
- De temperatuur is verkeerd ingesteld.
- ▶ Stel de temperatuur lager in en controleer deze na 24 uur.
- Het apparaat staat te dicht bij een warmtebron (fornuis, verwarming enz.).
- ▶ Verander de standplaats van het apparaat of van de warmtebron.
- Het apparaat werd niet juist in de nis ingebouwd.
- ▶ Controleer of het apparaat juist is ingebouwd en de deur goed sluit.

## De binnenverlichting brandt niet.

- Het apparaat is niet ingeschakeld.
- ▶ Apparaat inschakelen.
- De deur was langer dan 15 min. open.
- ▶ De binnenverlichting schakelt zich bij een geopende deur na ca. 15 min. automatisch uit.
- De LED-verlichting is defect of de afdekking is beschadigd:



## WAARSCHUWING

- Gevaar voor verwonding door een elektrische schok!  
Onder de afdekking bevinden zich stroomgeleidende delen.
- ▶ LED-binnenverlichting uitsluitend door de Technische Dienst of daarvoor geschoold personeel laten vervangen of repareren.



## WAARSCHUWING

- Risico op letsel door LED-lamp!  
De lichtintensiteit van de LED-verlichting komt overeen met laserklasse 1/1M.  
Als de afdekkap defect is:
- ▶ Niet met optische lenzen uit directe nabijheid direct in de verlichting kijken. Hierdoor kan oogletsel ontstaan.

# 8 Uitzetten

## 8.1 Apparaat uitschakelen

### Aanwijzing

- ▶ Om het **hele apparaat** uit te schakelen, moet alleen het vriesgedeelte worden uitgeschakeld. Daarbij wordt tevens het koelgedeelte automatisch uitgeschakeld.
- ▶ **Het koelgedeelte** kan afzonderlijk worden uitgeschakeld (bijv. tijdens langere afwezigheid zoals vakantie), het vriesgedeelte blijft daarbij in gebruik.
- ▶ Als het apparaat resp. het koelgedeelte niet uitgeschakeld kan worden, is de kinderbeveiliging actief (zie 5.1).

### 8.1.1 Volledige apparaat via het vriesgedeelte uitschakelen

- ▶ Toets On/Off van het vriesgedeelte Fig. 2 (6) ca. 2 seconden indrukken.
- ▷ Er klinkt een lange pieptoon.
- ▷ De temperatuurweergaven zijn donker.
- ▷ Het apparaat (koelgedeelte en vriesgedeelte) is uitgeschakeld.

## 8.1.2 Koelgedeelte uitschakelen

### Aanwijzing

Langere afwezigheid zoals vakantie

- ▶ Het koelgedeelte kan afzonderlijk van het vriesgedeelte in- of uitgeschakeld worden.
- ▶ Toets On/Off van het koelgedeelte *Fig. 2 (1)* ca. 2 seconden indrukken.
- ▷ De temperatuurweergave van het koelgedeelte *Fig. 2 (2)* is donker.
- ▷ Het koelgedeelte is uitgeschakeld.
- ▷ Het vriesgedeelte blijft in bedrijf.

## 8.2 Buiten werking stellen

- ▶ Apparaat leegmaken.
- ▶ Apparaat uitschakelen (zie Uitzetten).
- ▶ Netstekker eruit halen.
- ▶ Apparaat reinigen (zie 6.3) .



- ▶ Laat de deuren een stukje open staan zodat er geen onaangename geuren kunnen ontstaan.

## 9 Apparaat afdanken

Het apparaat bevat nog waardevolle materialen en mag niet met het gewoon huis- of grofvuil worden meegegeven. Het recyclen van afgedankte apparaten moet vakkundig gebeuren overeenkomstig de plaatselijk geldende voorschriften en wetten.



Let erop dat bij het afvoeren van het afgedankte apparaat het koelmiddelcircuit niet wordt beschadigd, zodat het koelmiddel (informatie op het typeplaatje) of de olie erin niet ongewild vrijkomen.

- ▶ Apparaat onbruikbaar maken.
- ▶ Trek de stekker uit.
- ▶ Snijd het aansluitsnoer door.





**Liebherr-Hausgeräte Ochsenhausen GmbH**

Memminger Straße 77-79

88416 Ochsenhausen

Deutschland

[home.liebherr.com](http://home.liebherr.com)