

# Gebruiksaanwijzing

Koel-vriescombinatie

NL



281113 **7085642 - 01**

CN(es)/ CNP ... 6

# LIEBHERR

## Inhoudsopgave

<b>1</b>	<b>Het apparaat in vogelvlucht</b> .....	<b>2</b>
1.1	Overzicht apparaat en uitrusting.....	2
1.2	Toepassingen van het apparaat.....	2
1.3	Conformiteit.....	3
1.4	Opstelafmetingen.....	3
1.5	Energie sparen.....	3
1.6	HomeDialog.....	3
<b>2</b>	<b>Algemene veiligheidsvoorschriften</b> .....	<b>3</b>
<b>3</b>	<b>Bedienings- en controle-elementen</b> .....	<b>5</b>
3.1	Bedienings- en controlepaneel.....	5
3.2	Temperatuurdisplay.....	5
<b>4</b>	<b>In gebruik nemen</b> .....	<b>5</b>
4.1	Apparaat transporteren.....	5
4.2	Apparaat opstellen.....	5
4.3	Deurscharniering veranderen.....	6
4.4	Inbouw in het keukenblok.....	9
4.5	Afvalverwerking van de verpakking.....	9
4.6	Apparaat aansluiten.....	9
4.7	Apparaat inschakelen.....	9
<b>5</b>	<b>Bediening</b> .....	<b>10</b>
5.1	Helderheid van het temperatuurdisplay.....	10
5.2	Kinderbeveiliging.....	10
5.3	Deuralarm.....	10
5.4	Temperatuuralarm.....	10
5.5	Koelgedeelte.....	10
5.6	Vriesgedeelte.....	12
<b>6</b>	<b>Onderhoud</b> .....	<b>14</b>
6.1	Ontdooien met NoFrost.....	14
6.2	Apparaat reinigen.....	14
6.3	IceMaker reinigen.....	15
6.4	Technische Dienst.....	15
<b>7</b>	<b>Storingen</b> .....	<b>16</b>
<b>8</b>	<b>Uitzetten</b> .....	<b>17</b>
8.1	Apparaat uitschakelen.....	17
8.2	Buiten werking stellen.....	17
<b>9</b>	<b>Apparaat afdanken</b> .....	<b>17</b>

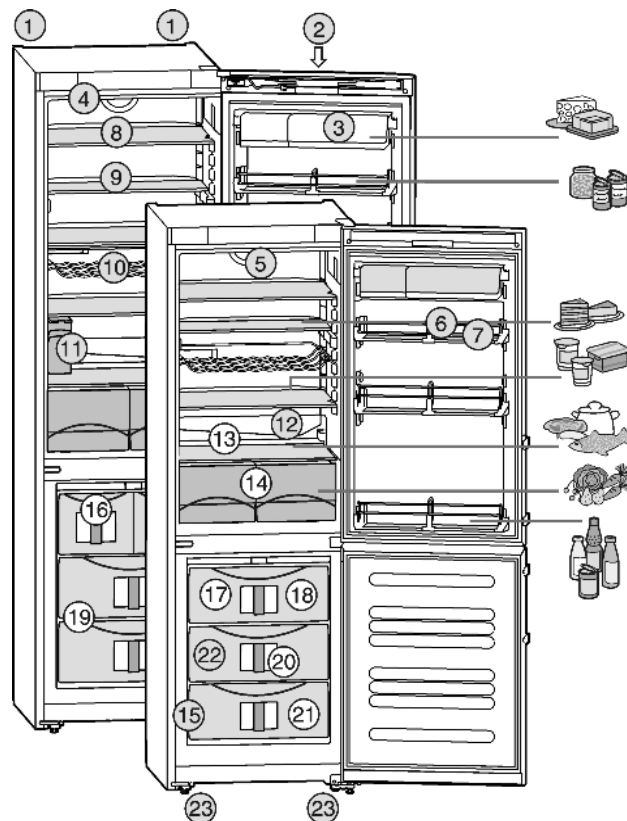


Fig. 1

- |                                   |  |
|-----------------------------------|--|
| (1) Transportgreep achter         | (12) Afvoeropening   |
| (2) Bedienings- en controlepaneel | (13) Koudste zone  |
| (3) Boter- en kaasvak             | (14) Groentelade   |
| (4) Binnenverlichting             | (15) Typeplaatje   |
| (5) Ventilator                    | (16) IceMaker*   |
| (6) Flessenhouder, verschuifbaar  | (17) Koudeaccu   |
| (7) Deurvak, verplaatsbaar        | (18) VarioSpace  |
| (8) Plateaus, verplaatsbaar       | (19) Info-systeem  |
| (9) Plateaus, deelbaar            | (20) Ijsblokjeshouder*   |
| (10) Flessenplank                 | (21) Diepvrieslade   |
| (11) Waterreservoir*              | (22) Stelpootjes, transportgrepen voor, transportwielletjes achter |

De fabrikant werkt voortdurend aan de verdere ontwikkeling van alle typen en modellen. Daarom vragen wij om uw begrip voor het feit dat wij wijzigingen in vorm, uitvoering en techniek moeten voorbehouden.

Om alle voordelen van uw nieuwe apparaat te leren kennen, de instructies in deze handleiding aandachtig doorlezen a.u.b.

De handleiding geldt voor meerdere modellen, afwijkingen zijn mogelijk. Paragrafen die alleen voor bepaalde apparaten van toepassing zijn, zijn gekenmerkt met een sterretje (\*).

**Gebruiksaanwijzingen zijn gekenmerkt met een ►, gebruikresultaten met een ▷.**

## 1 Het apparaat in vogelvlucht

### 1.1 Overzicht apparaat en uitrusting

#### Aanwijzing

- Levensmiddelen zoals in de afbeelding getoond sorteren. Zo werkt het apparaat energiebesparend.
- Plateaus, schuifladen of manden zijn in de geleverde toestand voor een optimale energie-efficiëntie ingedeeld.

### 1.2 Toepassingen van het apparaat

Het apparaat is alleen geschikt voor het koelen van levensmiddelen in huishoudelijke of soortgelijke omgeving. Hiertoe behoort bijvoorbeeld het gebruik

- in personeelskeukens, bed and breakfasts,
- door gasten in landhuizen, hotels, motels, en andere onderkomens,
- voor catering en soortgelijke diensten in de groothandel

Gebruik het apparaat alleen voor huishoudelijke toepassingen. Alle andere toepassingen zijn niet toegestaan. Het apparaat is niet geschikt voor het bewaren en koelen van medicijnen, bloedplasma, laboratoriumpreparaten en dergelijke stoffen en producten als genoemd in de richtlijn inzake medische hulpmiddelen 2007/47/EG. Misbruik van het apparaat kan

leiden tot schade aan bewaarde producten of tot bederf ervan. Daarnaast is het apparaat niet geschikt voor gebruik op plaatsen waar ontplofingsgevaar kan heersen.

Het apparaat is volgens de klimaatklasse gebouwd voor gebruik bij bepaalde omgevingstemperaturen. De klimaatklasse van uw apparaat vindt u op het typeplaatje.

## Aanwijzing

► Respecteer de opgegeven omgevingstemperaturen, zoniet vermindert de koelprestatie.

Klimaat-klasse	voor omgevingstemperaturen van
SN	10 °C tot 32 °C
N	16 °C tot 32 °C
ST	16 °C tot 38 °C
T	16 °C tot 43 °C

## 1.3 Conformiteit

Het koelmiddelcircuit werd op lekkages gecontroleerd. Het apparaat voldoet aan de van toepassing zijnde veiligheidsbepalingen en de EG-richtlijnen 2006/95/EG, 2004/108/EG, 2009/125/EG en 2010/30/EU.

### Aanwijzing voor keuringsinstituten:

De keuringen moeten worden uitgevoerd volgens de geldende normen en richtlijnen.

De voorbereiding en keuring van de apparaten moeten met inachtneming van de **beladingsschema's van de fabrikant** en de **aanwijzingen in de gebruiksaanwijzing** worden uitgevoerd.

## 1.4 Opstelafmetingen

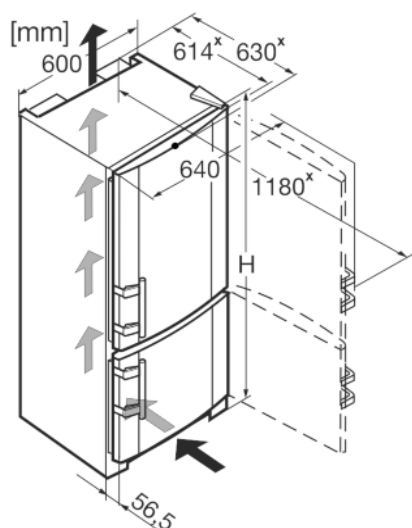


Fig. 2

Model	Apparaathoogte H (mm)
CN(es) 35..	1817
CN 39..	2011
CN(es) 40..	2011
CNP(es) 40..	2011

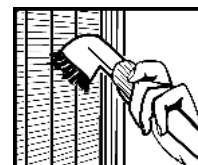
\* Bij apparaten met meegeleverde wandafstandhouders wordt de afmeting 35 mm (zie 4.2) groter.

## 1.5 Energie sparen

- Zorg altijd voor een goede luchttoevoer en -afvoer. Ventilatieopeningen resp. -roosters niet afdekken.
- Ventilatorluchtspleten altijd vrij houden.
- Stel het apparaat niet op in direct zonlicht en ook niet naast een fornuis, verwarming of dergelijke.
- Het energieverbruik is afhankelijk van opstellingsomstandigheden b.v. de omgevingstemperatuur (zie 1.2).
- Open het apparaat zo kort mogelijk.
- Hoe lager de temperatuur wordt ingesteld, des te hoger is het energieverbruik.
- Zet de levensmiddelen soort bij soort. (zie Het apparaat in vogelvlucht).
- Alle levensmiddelen goed verpakt en afgedekt opslaan. Rijpvorming wordt vermeden.
- Levensmiddelen slechts zolang als nodig buiten het apparaat laten staan, zodat ze niet te warm worden.
- Warme gerechten in de kast plaatsen: eerst laten afkoelen tot kamertemperatuur.
- Diepvriesproducten in de koelruimte laten ontdooien.
- Bij langere afwezigheid het koeldeel leegmaken en uitschakelen.

Stof doet het energieverbruik toenemen:

- de koelmachine met warmtewisselaar - metalen rooster aan de achterkant van het apparaat - eens per jaar afstoffen.



## 1.6 HomeDialog

Afhankelijk van model en uitrusting kunnen met het HomeDialog System meerdere Liebherr-apparaten (b.v. in de kelder) aan een hoofdapparaat (b.v. in de keuken) worden gekoppeld en vanuit deze worden bediend. Nadere informatie over de voordelen, voorwaarden en het functieprincipe vindt u op internet onder [www.liebherr.com](http://www.liebherr.com).



# 2 Algemene veiligheidsvoorschriften

## Gevaren voor de gebruiker:

- Dit apparaat kan door kinderen vanaf 8 jaar en ouder, evenals door personen met beperkte fysieke, sensorische of mentale capaciteiten of gebrek aan ervaring en kennis worden gebruikt, wanneer ze onder toezicht staan of m.b.t. het veilige gebruik van het apparaat instructies hebben gekregen en de daaruit voortvloeiende gevaren begrijpen. Kinderen mogen niet met het apparaat spelen. Kinderen mogen het apparaat niet zonder toezicht reinigen en onderhouden.
- Als u het stroomsnoer van het apparaat uit het stopcontact trekt, altijd bij de stekker nemen. Niet aan het snoer trekken.

# Algemene veiligheidsvoorschriften

- Trek, in geval van een storing, de stekker uit het stopcontact of schakel de beveiliging uit.
- Beschadig het netsnoer niet. Gebruik het apparaat niet wanneer het netsnoer defect is.
- Reparaties, aanpassingen aan het apparaat en het vervangen van het netsnoer alleen laten uitvoeren door de Technische Dienst of ander daarvoor opgeleid vakpersoneel.
- Het apparaat alleen conform de beschrijving in de handleiding monteren, aansluiten en afvoeren.
- Bewaar deze gebruiksaanwijzing zorgvuldig en geef hem eventueel aan de volgende eigenaar door.
- Alle reparaties resp. aanpassingen aan de IceMaker alleen laten uitvoeren door de Technische Dienst of ander daarvoor opgeleid vakpersoneel.\*
- De lampen voor speciale doeleinden (gloeilampen, led, TL-lampen) in het apparaat zijn bedoeld om de binnenruimte te verlichten en niet geschikt als kamerverlichting.

## Brandgevaar:

- Het gebruikte koelmiddel R 600a is milieuvriendelijk, maar brandbaar. Ontsnappend koelmiddel kan vlam vatten.
  - De buisleidingen van het koelmiddelcircuit niet beschadigen.
  - Binnenin het apparaat geen open vuur of ontstekingsbronnen gebruiken.
  - Binnenin het apparaat geen elektrische apparaten gebruiken (b.v. stoomreinigers, verwarmingsapparatuur, ijsmachines enz.).
  - Wanneer er koelmiddel weglekt: Zorg dat zich geen open vuur of ontstekingsbronnen in de buurt van de lekkage bevinden. Ruimte goed ventileren. Contact opnemen met de Technische Dienst.
- Geen explosieve stoffen of spuitbussen met brandbare drijfgassen, zoals b.v. butaan, propaan, pentaan enz. in het apparaat bewaren. Zulke spuitbussen zijn herkenbaar aan de op de verpakking vermelde inhoudsstoffen of een vlammsymbool. Eventueel ontsnappende gassen kunnen door elektrische componenten vlam vatten.
- Houd brandende kaarsen, lampen en andere voorwerpen met open vlammen uit de buurt van het apparaat, zodat ze geen brand veroorzaken.
- Alcoholische dranken of andere verpakkingen die alcohol bevatten, mogen uitsluitend goed afgesloten worden bewaard. Eventueel uittredende alcohol kan door elektrische componenten vlam vatten.

## Gevaar voor vallen en omkiepen:

- Plint, laden, deuren enz. niet als voetensteun of om te leunen misbruiken. Dit geldt in het bijzonder voor kinderen.

## Gevaar voor voedselvergiftiging:

- Te lang opgeslagen levensmiddelen niet meer nuttigen.



## Gevaar voor bevriezingen, gevoelloosheid en pijn:

- Langdurig huidcontact met koude oppervlakken en gekoelde of ingevroren levensmiddelen vermijden of veiligheidsmaatregelen treffen, b.v. handschoenen dragen. Consumptie-ijs, met name waterijs of ijsblokjes niet onmiddellijk en niet te koud consumeren.

## Gevaar voor verwonding en beschadiging:

- Hete stoom kan letsel tot gevolg hebben. Voor het ontdoeien geen elektrische kachel-tjes of stoomreinigers, open vuur of ontdooispray gebruiken.
- IJs niet met scherpe voorwerpen verwijderen.

## Neem de specifieke aanwijzingen in de overige hoofdstukken in acht:

	GEVAAR	duidt een direct gevaar aan, die de dood of ernstig lichamelijk letsel tot gevolg kan hebben wanneer dit gevaar niet vermeden wordt.
	WAAR-SCHUWING	duidt een gevaarlijke situatie aan, die de dood of ernstig lichamelijk letsel tot gevolg kan hebben wanneer dit gevaar niet vermeden wordt.
	VOOR-ZICHTIG	duidt een gevaarlijke situatie aan, die lichamelijk letsel tot gevolg kan hebben wanneer dit gevaar niet vermeden wordt.
	LET OP	duidt een gevaarlijke situatie aan, die materiële schade tot gevolg kan hebben wanneer dit gevaar niet vermeden wordt.
	Aanwijzing	geeft aan dat praktische aanwijzingen en tips gegeven worden.

## 3 Bedienings- en controle-elementen

### 3.1 Bedienings- en controlepaneel

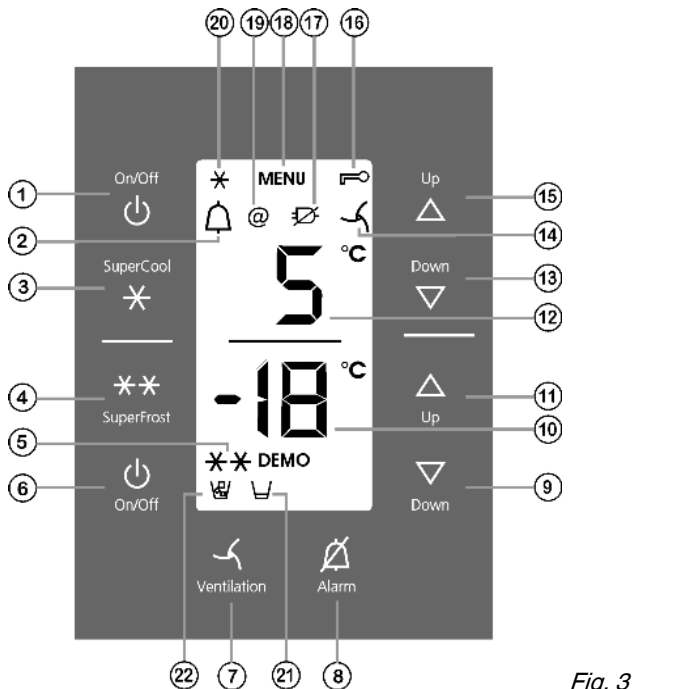


Fig. 3

- |                                       |                                      |
|---------------------------------------|--------------------------------------|
| (1) Toets On/Off koelgedeelte         | (12) Temperatuurdisplay koelgedeelte |
| (2) Symbool alarm                     | (13) Insteltoets Down koelgedeelte   |
| (3) Toets SuperCool                   | (14) Symbool ventilatie              |
| (4) Toets SuperFrost                  | (15) Insteltoets Up koelgedeelte     |
| (5) Symbool SuperFrost                | (16) Symbool kinderbeveiliging       |
| (6) Toets On/Off vriesgedeelte        | (17) Symbool stroomuitval            |
| (7) Toets ventilatie                  | (18) Symbool menu                    |
| (8) Toets alarm                       | (19) Symbool HomeDialog              |
| (9) Insteltoets Down vriesgedeelte    | (20) Symbool SuperCool               |
| (10) Temperatuurdisplay vriesgedeelte | (21) Symbool watertank*              |
| (11) Insteltoets Up vriesgedeelte     | (22) Symbool IceMaker*               |

### 3.2 Temperatuurdisplay

Bij normale werking wordt aangegeven:

- de warmste vriestemperatuur
- de gemiddelde koeltemperatuur

De temperatuurdisplay vriesgedeelte knippert:

- de temperatuurinstelling wordt gewijzigd
- na het inschakelen is de temperatuur nog niet voldoende koud
- de temperatuur is verschillende graden gestegen

Op de display knipperen streepjes:

- de vriestemperatuur is hoger dan 0 °C.

De volgende aanduidingen wijzen op een storing. Mogelijke oorzaken en maatregelen voor het oplossen (zie Storingen).

- F0 tot F9
- FE\*

- Het symbool voor stroomuitval licht op.

## 4 In gebruik nemen

### 4.1 Apparaat transporteren



#### VOORZICHTIG

Gevaar voor verwonding en beschadiging door verkeerd transport!

- ▶ Het apparaat verpakt transporteren.
- ▶ Het apparaat rechtop transporteren.
- ▶ Het apparaat niet alleen transporteren.

### 4.2 Apparaat opstellen



#### WAARSCHUWING

Brandgevaar door vocht!

Wanneer stroomgeleidende delen of de stroomaansluiting vochtig worden, kan dat leiden tot kortsluiting.

- ▶ Het apparaat is ontworpen voor gebruik in een gesloten ruimte. Het apparaat niet buiten, in een vochtige omgeving of binnen bereik van spatwater plaatsen.



#### WAARSCHUWING

Brandgevaar door kortsluiting!

Wanneer netsnoer/stekker van het apparaat of een ander apparaat en de achterzijde van het apparaat tegen elkaar liggen, kunnen netsnoer/stekker door trillen van het apparaat worden beschadigd, wat tot kortsluiting kan leiden.

- ▶ Apparaat zo opstellen, dat stekker of netsnoer niet tegen het apparaat liggen.
- ▶ Stopcontacten die zich aan de achterzijde van het apparaat bevinden niet gebruiken om het apparaat of andere apparaten aan te sluiten.



#### WAARSCHUWING

Brandgevaar door koelmiddel!

Het gebruikte koelmiddel R 600a is milieuvriendelijk, maar brandbaar. Ontsnappend koelmiddel kan vlam vatten.

- ▶ De buisleidingen van het koelmiddelcircuit niet beschadigen.



#### WAARSCHUWING

Gevaar voor brand en beschadiging!

- ▶ Plaats geen warmte afgevend apparaten, bijv. magnetron, toaster enz. op het apparaat!

#### LET OP

Gevaar voor beschadiging door condenswater!

- ▶ het apparaat niet strak naast een ander koel-/vriesapparaat zetten.

- Neem bij beschadiging van het apparaat onmiddellijk - nog voor het aansluiten - contact op met de leverancier.
- De vloer waar het apparaat komt te staan moet waterpas en vlak zijn.
- Stel het apparaat niet op in direct zonlicht en ook niet naast een fornuis, verwarming of dergelijke.
- Het apparaat met de achterkant en indien gewenst inclusief de meegeleverde wandafstandhouders (zie beneden) direct tegen de muur plaatsen.

# In gebruik nemen

- Het apparaat mag alleen in onbeladen toestand worden verschoven.
- Stel het apparaat niet op zonder hulp.
- De plaatsingsruimte van uw apparaat moet volgens de norm EN 378 per 8 g R 600a koelmiddel over een volume van 1 m<sup>3</sup> beschikken. Indien de plaatsingsruimte te klein is, kan in geval van een lek in het koelmiddelcircuit een ontvlambaar gas-lucht-mengsel ontstaan. Informatie over de hoeveelheid koelmiddel vindt u op het typeplaatje aan de binnenkant van het apparaat.
- ▶ Haal het aansluitsnoer van de achterzijde van het apparaat. Verwijder hierbij de snoerhouder, anders kunnen trillingsgeluiden ontstaan!
- ▶ Haal de beschermfolie van de buitenzijde van het apparaat.

## LET OP

De edelstalen deuren zijn voorzien van een hoogwaardige oppervlaktecoating en mogen niet met het bijgevoegde reinigingsmiddel worden behandeld.



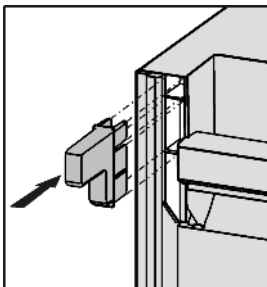
Dit zou het oppervlak kunnen aantasten.

- ▶ De gecoate **deuropervlakken** mogen uitsluitend met een zachte schone doek worden afgeveegd.
- ▶ Breng alleen op de **roestvrijstalen zijwanden** een verzorgingsmiddel gelijkmatig en in slijprichting aan. De reiniging op een later tijdstip wordt daardoor eenvoudiger.
- ▶ **Gelakte zijwanden** mogen uitsluitend met een zachte schone doek worden afgeveegd.

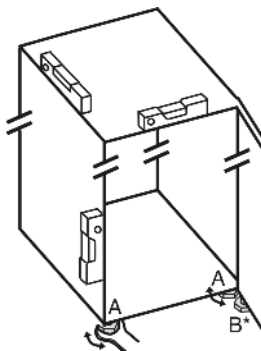
- ▶ Verwijder alle transportbeveiligingsonderdelen.

Om ervoor te zorgen dat het opgegeven energieverbruik wordt bereikt, moeten de afstandhouders worden gebruikt die bij sommige apparaten zijn gevoegd. Hierdoor wordt de apparaatdiepte ca. 35 mm groter. Het apparaat functioneert zonder gebruik van de afstandhouders goed en volledig, maar heeft een iets hoger energieverbruik.

- ▶ Bij een apparaat met meegeleverde wandafstandhouders deze wandafstandhouders links en rechts boven aan de achterkant van het apparaat monteren.



- ▶ Voer de verpakking af (zie 4.5).
- ▶ Stel het apparaat met de meegeleverde steekleutel en met behulp van de stelvoetjes (A) en een waterpas stevig en vlak op.
- ▶ Vervolgens de deur ondersteunen: stelvoet bij lagerbus (B) uitdraaien tot deze op de vloer komt, daarna 90° verder draaien.



## Aanwijzing

- ▶ Apparaat reinigen (zie 6.2).

Als het apparaat in een erg vochtige omgeving staat, kan er condens worden gevormd op de buitenkant van het apparaat.

- ▶ Zorg altijd goed voor een goede ventilatie van de plaatsingsruimte.

## 4.3 Deurscharniering veranderen

Indien nodig kunt u de scharniering van de deur veranderen:

Controleer of volgend gereedschap klaar ligt:

- Torx® 25
- Torx® 15
- schroevendraaier
- eventueel accuschroevendraaier
- eventueel een tweede persoon voor de montage

### 4.3.1 Kabelverbinding aan de behuizing losmaken

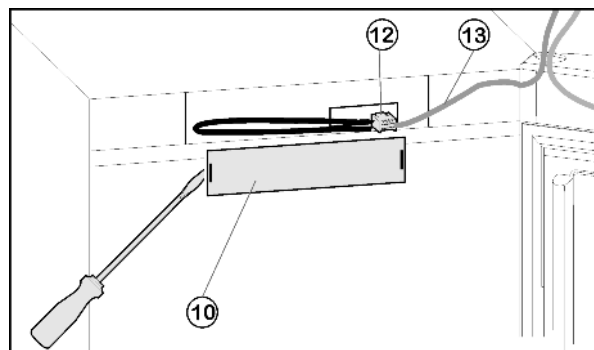


Fig. 4

- ▶ eventueel de bovenste deur openen.
- ▶ Afdekking aan de greepzijde Fig. 5 (6) afnemen: rechts met sleufschroevendraaier losklikken en naar buiten schuiven.
- ▶ Afdekking aan de scharnierzijde Fig. 5 (11) afnemen: links met sleufschroevendraaier losklikken en naar buiten schuiven.
- ▶ Voorste afdekplaat Fig. 4 (10) met een sleufschroevendraaier afnemen.
- ▶ Contact verwijderen en de stekerverbinding Fig. 4 (12) losmaken.
- ▶ Neem de grijze kabel Fig. 4 (13) uit de geleiding.

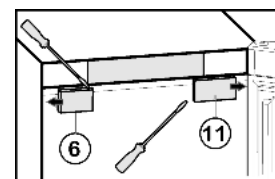


Fig. 5

### 4.3.2 Bovenste deur afnemen

#### Aanwijzing

- ▶ Verwijder levensmiddelen uit de deurvakken voordat de deur wordt afgenomen, zodat er geen levensmiddelen uit vallen.

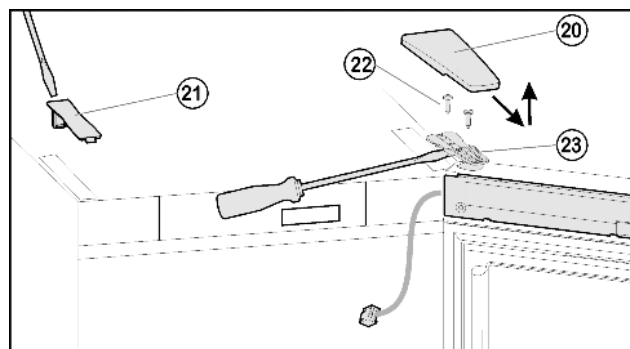


Fig. 6

- ▶ Afdekking Fig. 6 (20) naar voren en boven wegtrekken.
- ▶ Afdekking Fig. 6 (21) eraf nemen.





## VOORZICHTIG

Gevaar voor verwonding wanneer de deur eruit valt!

- ▶ Deur goed vasthouden.
- ▶ Deur voorzichtig neerzetten.

- ▶ Schroeven Fig. 6 (22) geheel uitdraaien.
- ▶ Deur compleet met lagerbus Fig. 6 (23) en snoer naar boven afnemen. Om los te maken eventueel voorzichtig met de schroevendraaier optillen onder de lagerbus.
- ▶ Deur opzij leggen.

### 4.3.3 Onderste deur afnemen

- ▶ Onderste deur sluiten.
- ▶ Middelste lagerbout Fig. 7 (41) uit de lagerbus en de onderste deur uittrekken.
- ▶ Kunststof kapje Fig. 7 (40) afnemen.



## VOORZICHTIG

Gevaar voor verwonding wanneer de deur eruit valt!

- ▶ Deur goed vasthouden.
- ▶ Deur voorzichtig neerzetten.

- ▶ Onderste deur openen.
- ▶ Middelste lagerbus Fig. 7 (42) losschroeven (2 maal Torx® 25).
- ▶ Onderste deur naar boven toe afnemen en opzij leggen.

### 4.3.4 Middelste lagerdelen omzetten

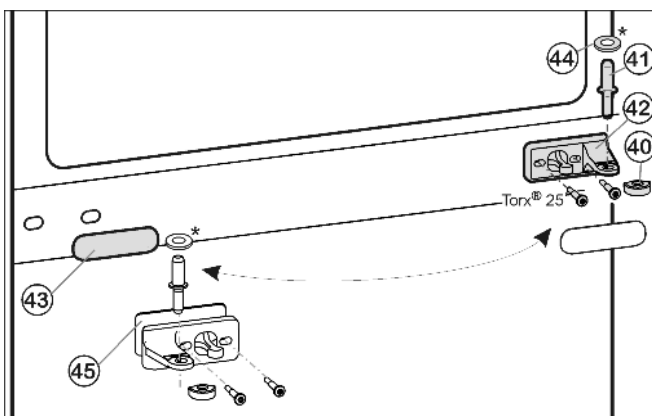


Fig. 7

- ▶ Afdekplaat Fig. 7 (43) voorzichtig afhalen.
- ▶ Middelste lagerbus met Fig. 7 (45) onderlegschijsje Fig. 7 (42) 180° gedraaid aan de nieuwe scharnierkant **goed (met 4 Nm)** vastschroeven.
- ▶ Afdekplaat Fig. 7 (43) 180° gedraaid aan de nieuwe greepzijde weer vastklikken.

### 4.3.5 Onderste lagerdelen omzetten

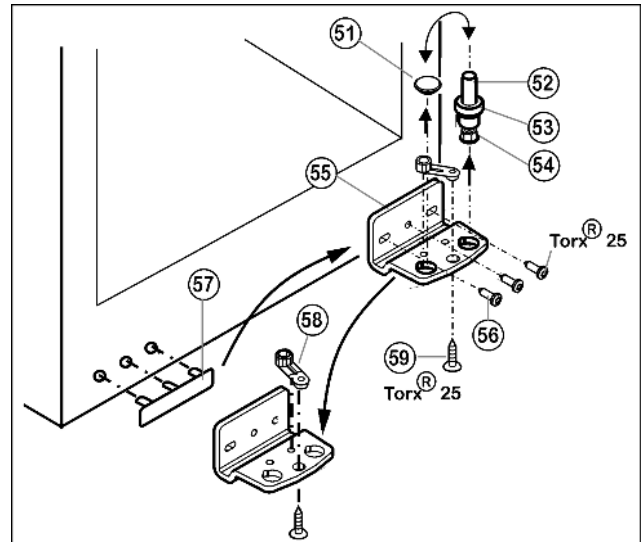


Fig. 8

- ▶ Lagerbout Fig. 8 (52) compleet met schijfje Fig. 8 (53) en stelootje Fig. 8 (54) naar boven eruit trekken.
- ▶ Stop Fig. 8 (51) eraf halen.
- ▶ Lagerbus Fig. 8 (55) losschroeven Fig. 8 (56).
- ▶ Lagerdeel Fig. 8 (58) losschroeven Fig. 8 (59) en in het tegenoverliggende opnamegat van de lagerbus omzetten en weer vastschroeven.
- ▶ Afdekking aan de greepzijde Fig. 8 (57) voorzichtig optillen en op de tegenoverliggende zijde plaatsen.
- ▶ Lagerbus Fig. 8 (55) aan de nieuwe scharnierzijde evt. met behulp van een accuschroevendraaier weer goed (**met 4 Nm**) vastschroeven.
- ▶ Stop Fig. 8 (51) weer in het andere gat aanbrengen.
- ▶ Lagerbout Fig. 8 (52) compleet met schijfje en stelootje weer aanbrengen. Er daarbij op letten, dat de sluitnok naar achter wijst.

### 4.3.6 Greep omzetten

- ▶ Veerklem Fig. 9 (71) verplaatsen: Sluitnok omlaag drukken, veerklem eroverheen eraf trekken.
- ▶ Veerklem aan de nieuwe scharnierkant weer erin schuiven totdat hij inklikt.

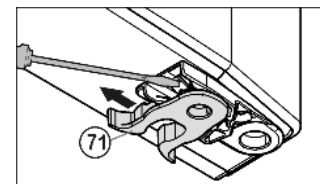


Fig. 9

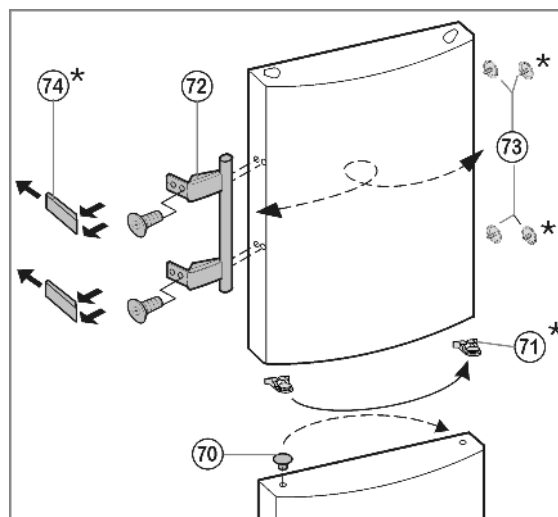


Fig. 10

# In gebruik nemen

- ▶ **Op de onderste deur:** Til de stop *Fig. 10 (70)* uit de deurlagerbus en plaats hem om.
- ▶ **Op beide deuren:** Demonteer deurgreep *Fig. 10 (72)*, stop *Fig. 10 (73)* en drukplaten\* *Fig. 10 (74)* en monteer ze aan de tegenoverliggende kant.
- ▶ Bij het monteren van de drukplaatjes aan de andere kant erop letten dat ze vastklikken.\*

## 4.3.7 Onderste deur monteren

- ▶ Plaats de deur van boven op de onderste lagerbout *Fig. 8 (52)*.
- ▶ Sluit de deur.
- ▶ Het kunststof kapje *Fig. 7 (40)* weer op de middelste lagerbus *Fig. 7 (42)* zetten.
- ▶ Middelste lagerbout *Fig. 7 (41)* door middelste lagerbus *Fig. 7 (42)* in de onderste deur plaatsen.

## 4.3.8 Kabelverbinding omplaatsen (bovenste deur)

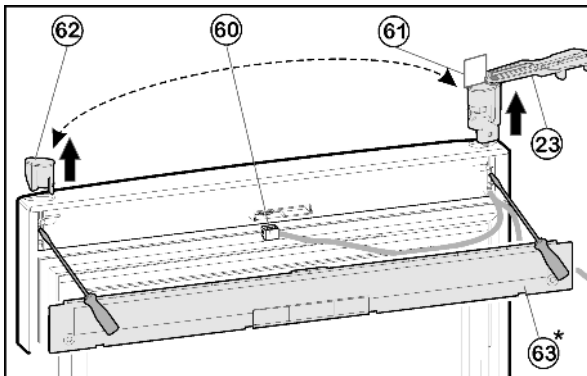


Fig. 11

- ▶ Afdekking *Fig. 11 (63)* aan de deur met schroevendraaier uit laten klikken.
- ▶ Stekker *Fig. 11 (60)* uittrekken.
- ▶ Aan de bovenste deur lagerbus *Fig. 11 (23)* naar buiten draaien, evenwijdig met de rand van de deur.

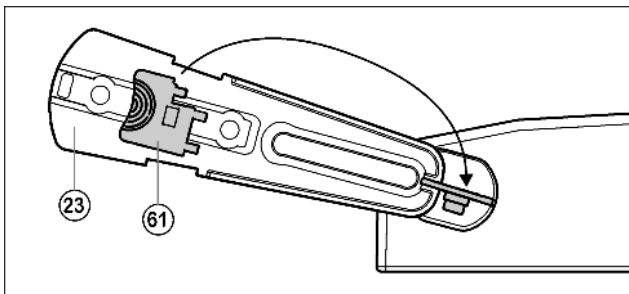


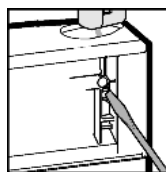
Fig. 12

### LET OP

Kabels kunnen verdraaid en op die manier beschadigd raken!

- ▶ Gebruik de sjabloon.

- ▶ De meegeleverde sjablonen *Fig. 12 (61)* uit de lagerbus *Fig. 12 (23)* losmaken en zo lagerbus en mof beveiligen tegen verdraaien.
- ▶ Lagerbus *Fig. 11 (23)* met behulp van een schroevendraaier van beneden uitschuiven en compleet met de kabel uit de deur verwijderen.
- ▶ Stoppen *Fig. 11 (62)* met een schroevendraaier langs onderen uitschuiven en op de andere kant omzetten.
- ▶ Het snoer van de lagerbus *Fig. 11 (23)* op de andere kant inrijgen en de lagerbus plaatsen.
- ▶ Sjablonen *Fig. 11 (61)* afnemen en in de lagerbus bevestigen.



- ▶ Stekker *Fig. 11 (60)* insteken.
- ▶ Kabel in de geleiding leggen.
- ▶ Afdekking *Fig. 11 (63)* aan de deur vastklikken.

## 4.3.9 Bovenste deur monteren

- ▶ Bovenste deur op de middelste lagerbout *Fig. 7 (41)* plaatsen, deur sluiten en bovenste lagerbus *Fig. 6 (23)* plaatsen, zodat die aan de bovenkant van het apparaat inklikt.
- ▶ Lagerbus *Fig. 6 (23)* goed (met 4 Nm) vastschroeven. Steek de schroefgaten indien nodig voor of gebruik de accuschroevendraaier.
- ▶ Afdekking *Fig. 6 (20)* en afdekking *Fig. 6 (21)* vastklikken.
- ▶ Stekkerverbinding *Fig. 4 (12)* opnieuw aansluiten.
- ▶ Kabel in de geleiding leggen.
- ▶ Afdekking *Fig. 4 (10)* weer aanbrengen.
- ▶ Afdekking *Fig. 5 (6)* met 180° gedraaid aan de kant van de handgreep van buiten plaatsen en vastklikken.
- ▶ Afdekking *Fig. 5 (11)* met 180° gedraaid aan de scharnierkant van buiten plaatsen en vastklikken.

## 4.3.10 Deuren uitlijnen

- ▶ De deur eventueel via de beide langsgaten in de onderste lagerbus *Fig. 8 (55)* en middelste lagerbus *Fig. 7 (42)* ten opzichte van de kast uitlijnen. Daartoe middelste schroef in de onderste lagerbus *Fig. 8 (55)* uitdraaien.



### WAARSCHUWING

Gevaar voor verwonding door eruit vallende deur!

Als de lageronderdelen niet goed zijn vastgeschroefd, kan de deur eruit vallen. Dit kan zwaar letsel tot gevolg hebben. Bovendien sluit de deur evt. niet, zodat het apparaat niet goed koelt.

- ▶ De lagerbussen met 4 Nm goed vastschroeven.
- ▶ Alle schroeven controleren en evt. aandraaien.



## 4.4 Inbouw in het keukenblok

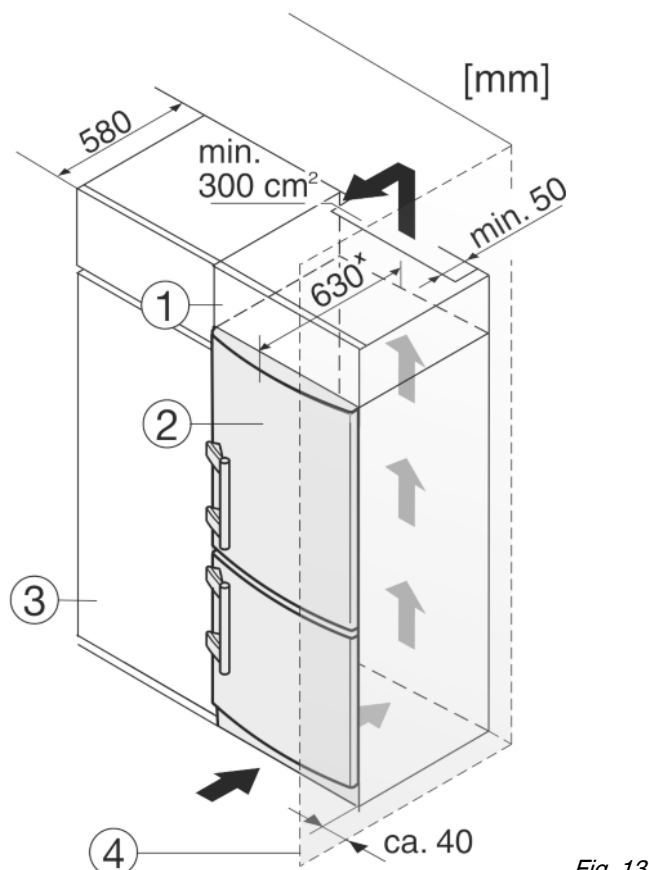


Fig. 13

- (1) Opbouwkast (3) Keukenkast  
(2) Apparaat (4) Wand

\* Bij apparaten met meegeleverde wandafstandhouders wordt de afmeting 35 mm groter. (zie 4.2).

Het apparaat Fig. 13 (2) kan worden ingebouwd in de keuken. Om het apparaat aan de hoogte van het keukenblok aan te passen, kunt u er een passende opbouwkast Fig. 13 (1) op plaatsen.

Bij een ombouw met keukenkasten (diepte max. 580 mm) kan het apparaat direct naast de keukenkast Fig. 13 (3) worden geplaatst. Het apparaat steekt aan de zijkant 34 mm\* en in het midden 50 mm\* uit ten opzichte van het keukenkastfront.

Belangrijk voor de ventilatie:

- Houd achter de gehele breedte van de opbouwkast een ruimte van minstens 50 mm diepte vrij voor luchtafvoer.
- De ventilatieruimte onder het plafond moet minstens 300 cm<sup>2</sup> bedragen.
- Hoe groter de ventilatieruimte, hoe energiezuiniger het apparaat werkt.

Plaats u het apparaat met de scharnierkant naast een muur Fig. 13 (4), dan moet de afstand tussen apparaat en muur minstens 40 mm bedragen. Dit in verband met het uitsteken van de deurgreep bij een geopende deur.

## 4.5 Afvalverwerking van de verpakking



### WAARSCHUWING

Gevaar voor verstikking door verpakkingsmateriaal en folie!  
► Kinderen niet met het verpakkingsmateriaal laten spelen.

De verpakking bestaat uit recyclebaar materiaal:

- Golfkarton/karton
- Onderdelen uit geschuimd polystyreen



- Folies en zakken uit polyetheen
  - Spanbanden uit polypropreen
  - Vastgespijkerd houten raam afgewerkt met polyetheen\*
- Breng het verpakkingsmateriaal naar een officieel inzamel-punt.

## 4.6 Apparaat aansluiten

### LET OP

Gevaar voor beschadiging van de elektronische componenten!

- Gebruik geen omvormer (omzetten van gelijkstroom naar wisselstroom) of spaarstekker.



### WAARSCHUWING

Brand- en oververhittingsgevaar!

- Gebruik geen verlengsnoer of verdeeldoos.

Stroomsoort (wisselstroom) en spanning op de plaats van bestemming moeten met de informatie op het typeplaatje (zie Het apparaat in vogelvlucht) overeenstemmen.

Het stopcontact moet volgens de voorschriften zijn geaard en een elektrische beveiliging bevatten. De afschakelstroom van de zekering moet liggen tussen 10 A en 16 A.

Het stopcontact moet gemakkelijk toegankelijk zijn, zodat de stroomvoorziening van het apparaat in geval van nood snel kan worden onderbroken. Het mag zich niet achter het apparaat bevinden.

- Elektrische aansluiting controleren.  
► Steek de stekker in het stopcontact.



## 4.7 Apparaat inschakelen

### Aanwijzing

- Om het volledige apparaat in te schakelen, moet u alleen het vriesgedeelte inschakelen.

Schakel het apparaat in ongeveer 2 uur voordat u er voor het eerst diepvriesproducten inlegt.

Leg er pas diepvriesproducten in wanneer het temperatuursdisplay -18 °C aangeeft.



### 4.7.1 Vriesgedeelte inschakelen

- Toets On/Off vriesgedeelte Fig. 3 (6) indrukken.
- ▷ Het temperatuursdisplay koelgedeelte geeft de huidige temperatuur in de binnenruimte aan.
  - ▷ Het temperatuursdisplay vriesgedeelte en het symbool Alarm knipperen tot de temperatuur voldoende koud is. Als de temperatuur boven 0 °C is knipperen streepjes, is de temperatuur lager dan knippert de huidige temperatuur.
  - ▷ Wanneer op het display „DEMO” wordt aangegeven, is de demonstratiemodus geactiveerd. U kunt contact opnemen met de Technische Dienst.

### 4.7.2 Koelgedeelte inschakelen

- Toets On/Off koelgedeelte Fig. 3 (1) indrukken.
- ▷ De binnenverlichting brandt wanneer de deur open is.
  - ▷ Het temperatuursdisplay brandt. Het koelgedeelte is ingeschakeld.

## 5 Bediening

### 5.1 Helderheid van het temperatuursdisplay

U kunt de helderheid van het temperatuursdisplay aanpassen aan het omgevingslicht.

#### 5.1.1 Helderheid instellen

De helderheid is instelbaar tussen **h0** (geen verlichting) en **h5** (maximale lichtsterkte).

► Instelmodus activeren: toets SuperFrost *Fig. 3 (4)* gedurende ca. 5 sec. indrukken.

▷ Op het display wordt **e** aangegeven.

▷ Het symbool Menu *Fig. 3 (18)* licht op.

► Met insteltoets Up vriesgedeelte *Fig. 3 (11)* of insteltoets Down vriesgedeelte *Fig. 3 (9)* kiezen.

► Bevestigen: toets SuperFrost *Fig. 3 (4)* even indrukken.

► Display lichter instellen: insteltoets Up vriesgedeelte *Fig. 3 (11)* indrukken.

► Display donkerder instellen: insteltoets Down vriesgedeelte *Fig. 3 (9)* indrukken.

► Bevestigen: toets SuperFrost *Fig. 3 (4)* indrukken.

▷ De helderheid is op de nieuwe waarde ingesteld.

► Instelmodus deactiveren: toets On/Off vriesgedeelte *Fig. 3 (6)* indrukken.

-of-

► 5 min. wachten.

▷ Op het temperatuursdisplay wordt weer de temperatuur aangegeven.



### 5.2 Kinderbeveiliging

Met de kinderbeveiliging zorgt u ervoor dat kinderen bij het spelen het apparaat niet onbedoeld uitschakelen.



#### 5.2.1 Kinderbeveiliging instellen

► Instelmodus activeren: toets SuperFrost *Fig. 3 (4)* ca. 5 s indrukken.

▷ Op de display knippert **e**.

▷ Het symbool Menu *Fig. 3 (18)* is verlicht.

► Druk kort op de toets SuperFrost *Fig. 3 (4)* om te bevestigen.

Als in de display **e1** wordt aangegeven:

► om de kinderbeveiliging in te schakelen, drukt u kort op de toets SuperFrost *Fig. 3 (4)*.



▷ Het symbool kinderbeveiliging *Fig. 3 (16)* brandt. Op de display knippert **e**.

Als in de display **e0** wordt aangegeven:

► om de kinderbeveiliging uit te schakelen, drukt u kort op de toets SuperFrost *Fig. 3 (4)*.

▷ Het symbool Kinderbeveiliging *Fig. 3 (16)* dooft. Op de display knippert **e**.

► Instelmodus deactiveren: toets On/Off vriesgedeelte *Fig. 3 (6)* indrukken.

-of-

► 5 min. wachten.

▷ Op de temperatuursdisplay wordt opnieuw de temperatuur weergegeven.

### 5.3 Deuralarm

Voor koel- en diepvriesgedeelte

Wanneer de deur langer dan 60 seconden geopend is, gaat het akoestisch alarm af.

Het akoestisch alarm stopt automatisch, zodra de deur gesloten wordt.



#### 5.3.1 Deuralarm deactiveren

Het akoestisch alarm kan bij geopende deur worden uitgeschakeld. Het deactiveren werkt zolang de deur open staat.

► Toets Alarm *Fig. 3 (8)* indrukken.

▷ Het akoestisch alarm gaat uit.

### 5.4 Temperatuuralarm

Wanneer de vriestemperatuur niet laag genoeg is, gaat het akoestisch alarm af.

Tegelijkertijd knipperen de temperatuursdisplay en het symbool Alarm *Fig. 3 (2)*.



De oorzaak voor een te hoge temperatuur kan zijn:

- warme nieuwe levensmiddelen werden in de diepvriezer gelegd
- bij het herindelen en verwijderen van levensmiddelen is teveel warme kamerlucht naar binnen gestroomd.
- de stroom is voor langere tijd uitgevallen
- het apparaat is defect

Het akoestisch alarm stopt automatisch, het symbool Alarm *Fig. 3 (2)* gaat uit en de temperatuursdisplay houdt op met knipperen, wanneer de temperatuur weer laag genoeg is.

Wanneer het alarm niet uitgaat: (zie Storingen).

#### Aanwijzing

Wanneer de temperatuur niet laag genoeg is, kunnen levensmiddelen bederven.

► De kwaliteit van de levensmiddelen controleren. Bedorven levensmiddelen niet meer nuttigen.

#### 5.4.1 Temperatuuralarm deactiveren

Het akoestisch alarm kan worden gedeactiveerd. Wanneer de temperatuur weer laag genoeg is, is de alarmfunctie weer actief.

► Toets Alarm *Fig. 3 (8)* indrukken.

▷ Het akoestisch alarm is gedeactiveerd.

### 5.5 Koelgedeelte

Door de natuurlijke luchtcirculatie in het koelgedeelte ontstaan er verschillende temperatuurbereiken. Direct boven de groentelades en tegen de achterkant is het het koudste. Voorin aan de bovenkant en in de deur is het het warmste.

#### 5.5.1 Levensmiddelen koelen

##### Aanwijzing

Het energieverbruik stijgt en de koelprestatie vermindert bij onvoldoende ventilatie.

► Ventilatieluchtspleten altijd vrijlaten.

► Bederfelijke etenswaren, bereide gerechten, vlees en vleeswaren bewaart u in de koudste zone. In het bovengedeelte en in de deur boter en conserven bewaren. (zie Het apparaat in vogelvlucht)

- ▶ Gebruik om te verpakken herbruikbare dozen van kunststof, metaal, aluminium, glas en vershoufolie.
- ▶ het gedeelte vooraan op de bodem van het koelgedeelte alleen gebruiken om producten korte tijd neer te zetten, bijv. bij het opruimen of sorteren. Levensmiddelen daar niet laten liggen, ze kunnen bij het sluiten van de deur naar achter worden geschoven of omvallen.
- ▶ Leg de levensmiddelen niet te dicht bij elkaar, zodat de lucht goed kan circuleren.
- ▶ Flessen tegen omvallen beveiligen: de flessenhouder verschuiven.

## 5.5.2 Temperatuur instellen

De temperatuur is afhankelijk van de volgende factoren:

- hoe vaak de deur wordt geopend
- de ruimtetemperatuur op de opstellocatie
- de aard, temperatuur en hoeveelheid levensmiddelen

De temperatuur is instelbaar van 11 °C tot 2 °C, empfohlen sind 5 °C.

- ▶ Temperatuur hoger instellen: Insteltoets Up koelgedeelte *Fig. 3 (15)* indrukken.
- ▶ Temperatuur lager instellen: Insteltoets Down koelgedeelte *Fig. 3 (13)* indrukken.
- ▶ Temperatuur in 1 °C -stappen veranderen: toets kort indrukken.
- ▶ Temperatuur blijvend veranderen: toets ingedrukt houden.
- ▷ Tijdens het instellen wordt de temperatuur knipperend aangegeven.
- ▷ Ca. 5 s na het indrukken van de toets wordt de daadwerkelijke temperatuur aangegeven. De temperatuur past zich langzaam aan de nieuwe instelling aan.

## 5.5.3 SuperCool

Met SuperCool schakelt u het hoogste afkoelvermogen in. Daarmee bereikt u lagere koeltemperaturen. Gebruik SuperCool om grote hoeveelheden levensmiddelen snel af te koelen.



Wanneer SuperCool is ingeschakeld, loopt de ventilator\*. Het apparaat werkt met maximaal koelvermogen, daardoor kunnen geluiden van de koelaggregaat tijdelijk luider zijn.

SuperCool heeft een iets hoger energieverbruik.

### Met SuperCool koelen

- ▶ Toets SuperCool *Fig. 3 (3)* kort indrukken.
- ▷ Het symbool SuperCool *Fig. 3 (20)* is verlicht in de display.
- ▷ De koeltemperatuur daalt tot op de koudste waarde. SuperCool is ingeschakeld.
- ▷ SuperCool schakelt na 6 tot 12 uur automatisch uit. Het apparaat werkt in de energiebesparende normale modus verder.

### SuperCool voortijdig uitschakelen

- ▶ Toets SuperCool *Fig. 3 (3)* kort indrukken.
- ▷ Het symbool SuperCool *Fig. 3 (20)* in de display gaat uit.
- ▷ SuperCool is uitgeschakeld.

## 5.5.4 Ventilator

Met de ventilator kunt u grote hoeveelheden verse levensmiddelen snel afkoelen of een relatief gelijkmatige temperatuurverdeling op alle schappen bereiken.



De circulatiekoeling is aan te bevelen:

- bij hoge kamertemperatuur (hoger dan 33 °C)
- bij hoge luchtvochtigheid

De circulatiekoeling heeft een iets hoger energieverbruik. Om energie te besparen, gaat de ventilator bij geopende deur automatisch uit.

## Ventilator inschakelen

- ▶ Druk kort op de toets Ventilatie *Fig. 3 (7)*.
- ▷ Het symbool Ventilatie *Fig. 3 (14)* brandt.
- ▷ De ventilator is actief. Hij schakelt automatisch in, wanneer de compressor draait.

## Ventilator uitschakelen

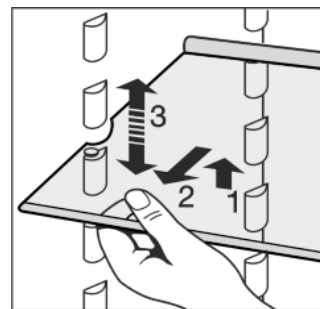
- ▶ Druk kort op de toets Ventilatie *Fig. 3 (7)*.
- ▷ Het symbool Ventilatie *Fig. 3 (14)* gaat uit.
- ▷ De ventilator is uitgeschakeld

## 5.5.5 Draagplateaus

### Draagplateaus verplaatsen

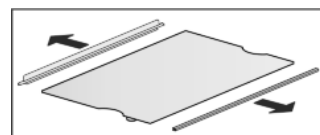
De plateaus zijn door uittrekstops beveiligd tegen ongewild uittrekken.

- ▶ Til het draagplateau op en trek het naar voren uit.
- ▶ Draagplateau inschuiven, met de aanslagrand aan de achterzijde en naar boven toe wijzend.
- ▷ De levensmiddelen vriezen niet aan de achterwand vast.

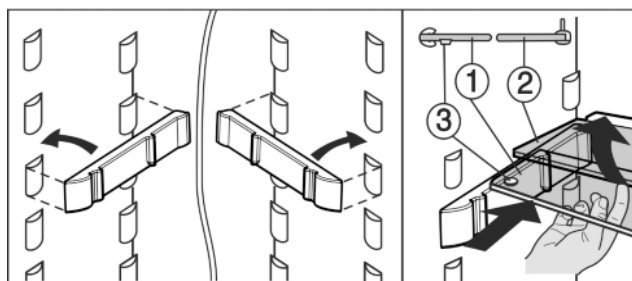


### Draagplateaus demonteren

- ▶ De plateaus kunnen worden gedemonteerd om te worden gereinigd.



## 5.5.6 Deelbare draagplateau gebruiken



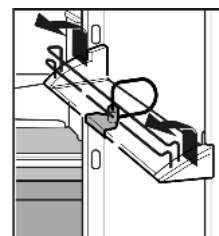
*Fig. 14*

- ▶ De glasplaat met aanslagrand (2) moet achteraan liggen.

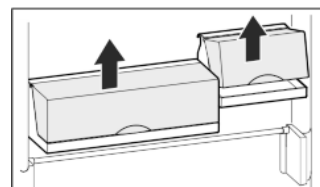
## 5.5.7 Opbergvakken

### Opbergvakken in de deur verplaatsen

- ▶ Vakken uitnemen volgens de afbeelding.



De boxen kunnen worden uitgenomen en zo op tafel worden gezet.

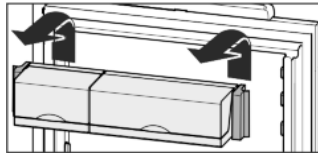


# Bediening

Via de Technische Dienst kunt u drie kleine boxen verkrijgen, in plaats van de standaarduitrusting met één brede en één kleine box.

Men kan zowel slechts één als beide boxen gebruiken. Wanneer er hele hoge flessen moeten worden opgeborgen, moet er slechts één box boven het flessenrek worden opgehangen.

- ▶ Boxen omzetten: naar boven uitnemen en op de gewenste plaats terugzetten.



## Opbergvakken demonteren

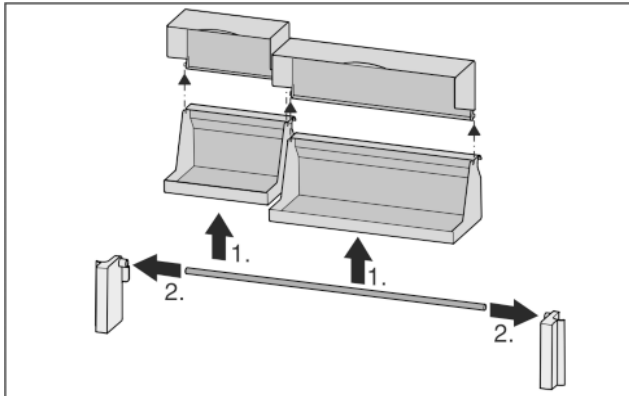
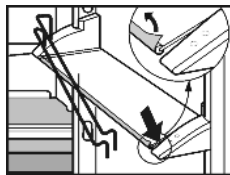


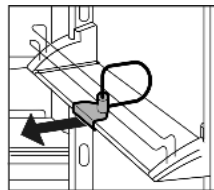
Fig. 15



- ▶ De opbergvakken kunnen worden gedemonteerd om te worden gereinigd.

## 5.5.8 Flessenhouder uitnemen

- ▶ Flessenhouder altijd bij het kunststof gedeelte vastnemen.



## 5.6 Vriesgedeelte

In het vriesgedeelte kunt u diepvriesproducten of ingevroren levensmiddelen bewaren, ijsblokjes maken en verse levensmiddelen invriezen.

### 5.6.1 Levensmiddelen invriezen

U kunt maximaal zo veel kilo verse levensmiddelen binnen 24 uur invriezen, als op het typeplaatje (zie Het apparaat in vogelvlucht) onder „Invriescapaciteit ... kg/24h” is aangegeven.

De laden kunnen elk met max. 25 kg diepvriesproducten, de plateaus elk met max. 35 kg worden belast.



### VOORZICHTIG

Gevaar voor verwonding door glasscherven!  
Flessen en blikjes drinken kunnen bij het invriezen springen. Dit geldt met name voor koolzuurhoudend drinken.

- ▶ Flessen en blikjes met drinken niet invriezen!

Om de levensmiddelen snel door en door te laten bevriezen, mag u de volgende hoeveelheden per verpakking niet overschrijden:

- fruit, groente max. 1 kg
- vlees max. 2,5 kg
- ▶ Verdeel de levensmiddelen in porties en doe ze in diepvrieszakjes of in herbruikbare bakjes van kunststof, metaal of aluminium.

### 5.6.2 Levensmiddelen ontdooien

- in het koelgedeelte
- bij kamertemperatuur
- in een magnetron
- in een oven/heteluchtoven
- ▶ Ontdooide levensmiddelen alleen bij wijze van uitzondering weer invriezen.

### 5.6.3 Temperatuur instellen

De temperatuur is instelbaar tussen -16 °C en -26 °C, aanbevolen wordt -18 °C.

- ▶ Temperatuur hoger instellen: insteltoets Up vriesgedeelte Fig. 3 (11) indrukken.
- ▶ Temperatuur lager instellen: insteltoets Down vriesgedeelte Fig. 3 (9) indrukken.
- ▷ De eerste keer dat u drukt toont het temperatuurdisplay vriesgedeelte de huidige waarde.
- ▶ Temperatuur laten verspringen in stapjes van 1 °C: toets kort indrukken.

-of-

- ▶ Temperatuur doorlopend veranderen: toets ingedrukt houden.

- ▷ Tijdens het instellen knippert de waarde.
- ▷ Ca. 5 seconden nadat de toets voor de laatste keer werd ingedrukt, wordt de daadwerkelijke temperatuur aangegeven. De temperatuur past zich langzaam aan de nieuwe instelling aan.

### 5.6.4 SuperFrost

Met deze functie kunt u nieuwe levensmiddelen snel tot op de kern invriezen. Het apparaat werkt met maximaal koelvermogen, daardoor kunnen geluiden van het koelaggregaat tijdelijk luider zijn. \*\*

U kunt maximaal zoveel nieuwe levensmiddelen binnen 24 h invriezen, als op het typeplaatje onder „invriescapaciteit ... kg/24h” is aangegeven. De invriescapaciteit is afhankelijk van het model en de klimaatklasse van het apparaat.

Afhankelijk van de hoeveelheid nieuwe levensmiddelen die worden ingevroren, moet SuperFrost bijtijds worden ingeschakeld: bij een kleine hoeveelheid in te vriezen levensmiddelen ca. 6h, bij de maximale hoeveelheid in te vriezen levensmiddelen 24h voordat u de levensmiddelen in de vriezer legt.

Verpak de levensmiddelen en leg ze zo breed mogelijk uit. In te vriezen levensmiddelen niet met reeds ingevroren producten in contact brengen om ontdooien van deze producten te voorkomen.

SuperFrost hoeft u in de volgende gevallen niet in te schakelen:

- wanneer u reeds ingevroren waren in de diepvriezer legt
- bij het invriezen van max. ca. 2 kg nieuwe levensmiddelen per dag

### Met SuperFrost invriezen

- ▶ Toets SuperFrost Fig. 3 (4) eenmaal kort indrukken.
- ▷ Het symbool SuperFrost Fig. 3 (5) is verlicht.
- ▷ De temperatuur daalt, het apparaat werkt met maximale koeling.  
Bij een kleine hoeveelheid in te vriezen levensmiddelen:
  - ▶ Ca. 6 u wachten.
  - ▶ Verpakte levensmiddelen in de bovenste laden leggen.

- ▶ Bij de maximale hoeveelheid in te vriezen levensmiddelen:
  - ▶ Ca. 24 u wachten.
  - ▶ Bovenste laden uitschuiven en de levensmiddelen direct op de bovenste plateaus leggen.
  - ▶ SuperFrost schakelt automatisch uit. Naargelang hoeveelheid nieuwe levensmiddelen op zijn vroegst na 30 h uiterlijk na 65 h.
  - ▶ Het symbool SuperFrost Fig. 3 (5) gaat uit, wanneer het invriezen is afgesloten.
  - ▶ Levensmiddelen in de laden legen en deze weer inschuiven.
  - ▶ Het apparaat werkt in de energiebesparende normale modus verder.

## 5.6.5 Laden

### Aanwijzing

Het energieverbruik stijgt en de koelprestatie vermindert bij onvoldoende ventilatie.

Bij apparaten met NoFrost:

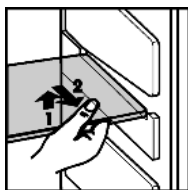
- ▶ Laat de onderste schuiflade in het apparaat zitten!
- ▶ Houd de luchtspleet binnen aan de achterkant steeds vrij!



- ▶ Om diepvriesproducten direct op de draagplateaus te bewaren: trek de schuiflade naar voren en haal de lade uit.

## 5.6.6 Plateaus

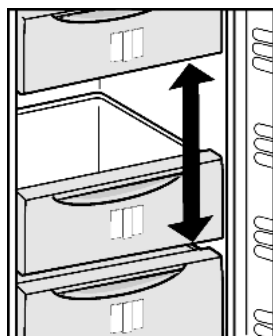
- ▶ Plateau uitnemen: vooraan optillen en uittrekken.
- ▶ Plateau terugplaatsen: tot aanslag inschuiven.



## 5.6.7 VarioSpace

Naast de schuifladen kunt u tevens de plateaus verwijderen. Zo creëert u plaats voor levensmiddelen van groot formaat. Gevogelte, vlees, groot wild en hoog gebak kunnen geheel en al worden ingevroren en later verder verwerkt.

- ▶ De laden kunnen elk met max. 25 kg diepvriesproducten, de plateaus elk met max. 35 kg worden belast.



## 5.6.8 Info-systeem



Fig. 16

- |                                  |                                 |
|----------------------------------|---------------------------------|
| (1) Kant-en-klare gerechten, ijs | (4) Vleeswaren, brood           |
| (2) Varkensvlees, vis            | (5) Wild, paddestoelen          |
| (3) Fruit, groenten              | (6) Gevogelte, rund-/kalfsvlees |

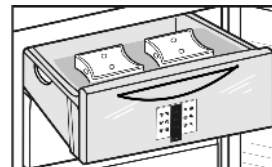
De getallen geven telkens voor meerdere soorten ingevroren levensmiddelen de bewaartijd in maanden aan. De vermelde bewaartijden zijn richtwaarden.

## 5.6.9 Koudeaccu's

De koudeaccu's verhinderen bij stroomuitval, dat de temperatuur te snel stijgt.

### Koudeaccu's gebruiken

- ▶ De koudeaccu's ruimtebesparend in het bovenste vriesvak leggen.
- ▶ De bevroren koudeaccu's boven in het voorste vriesgedeelte op de ingevroren levensmiddelen leggen.



## 5.6.10 IceMaker\*

De ijsblokjesmaker produceert ijsblokjes met het in het koelgedeelte geplaatste waterreservoir. Het waterreservoir kan ook worden gebruikt voor het leveren van gekoeld drinkwater.

De IceMaker zit in de bovenste schuiflade van het vriesgedeelte. Op de schuiflade staat het opschrift „IceMaker”.

Controleer of aan volgende voorwaarden is voldaan:

- het apparaat staat waterpas.
- het apparaat is ingeschakeld.
- het vriesgedeelte is ingeschakeld.
- Het waterreservoir werd gereinigd met water en is gevuld.

### Waterreservoir vullen\*



### WAARSCHUWING

Vergiftigingsgevaar!

- ▶ De waterkwaliteit moet voldoen aan de drinkwatervorschriften van het betreffende land (b.v. 98/83/EU), waar het apparaat wordt in bedrijf wordt genomen.
- ▶ De IceMaker is uitsluitend bedoeld voor het maken van ijsblokjes voor privé-huishoudens en moet worden voorzien van daarvoor geschikt water.

### LET OP

Gevaar voor beschadiging van de IceMaker!

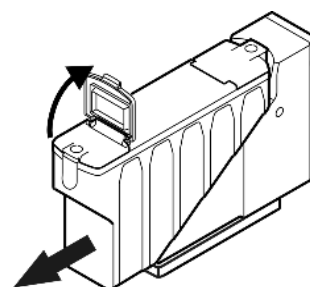
Suikerhoudende vloeistoffen zoals softdrinks, vruchtensappen e.d. kunnen de pomp verstoppert wat volledige uitval van de pompfunctie en daardoor beschadiging van de ijsblokjesmaker tot gevolg kan hebben.

- ▶ Vul de watertank uitsluitend met koud drinkwater of drinkwater met koolzuur (mineraalwater, spuitwater)! Gebruik geen suikerhoudende vloeistoffen zoals softdrinks, vruchtensappen e.d.!

De IceMaker wordt van water voorzien via een waterreservoir in de koelruimte (zie Het apparaat in vogelvlucht).

Voor het eerste gebruik:

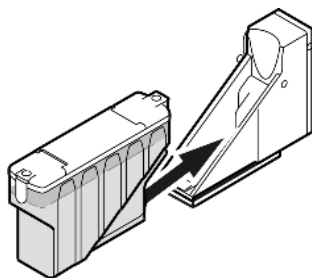
- ▶ watertank grondig met water reinigen om stof enz. te verwijderen.
- ▶ Trek het waterreservoir naar voren uit.
- ▶ Open de klep vooraan en vul het reservoir met water.





# Onderhoud

- ▶ Plaats het gevulde waterreservoir in de houder en schuif tot helemaal achteraan.



## Aanwijzing

- ▶ Het waterreservoir moet tot de aanslag in de daarvoor aangebrachte houder (console) in het koelgedeelte worden geschoven!

## IceMaker inschakelen\*

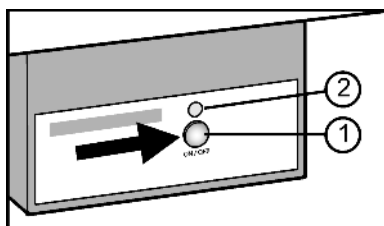


Fig. 17

- ▶ Schuiflade uittrekken.
- ▶ Druk op de toets On/Off Fig. 17 (1), zodat de LEDs Fig. 17 (2) branden.
- ▶ Schuiflade weer inschuiven.
- ▷ Het symbool IceMaker Fig. 3 (22) brandt.

## Aanwijzing

- ▶ De IceMaker maakt alleen ijsblokjes als de schuiflade helemaal dicht is.

## Ijsblokjes maken\*

De productiecapaciteit hangt af van de vriestemperatuur. Hoe lager de temperatuur, hoe meer ijsblokjes er in een bepaalde tijd worden gemaakt.

De ijsblokjes vallen uit de IceMaker in de schuiflade. Bij het bereiken van een bepaalde vulhoogte, worden geen ijsblokjes meer gemaakt. De IceMaker vult de lade niet tot de rand.

Als u een grote hoeveelheid ijsblokjes nodig heeft, kunt u de volledige IceMaker schuiflade verwisselen voor de schuiflade ernaast. Als u de schuiflade sluit, schakelt de IceMaker vanzelf opnieuw in.

Wanneer u de IceMaker voor het eerst inschakelt, kan het tot 24 u duren voor de eerste ijsblokjes worden gemaakt.

## Aanwijzing

Wanneer het apparaat voor het eerst wordt gebruikt of lang niet gebruikt is, kunnen zich in de IceMaker resp. de waterleiding deeltjes verzamelen.

- ▶ Daarom mag u de ijsblokjes die gedurende de eerste 24 uur worden geproduceerd, niet gebruiken of verbruiken.

## Duur watertoevoer instellen\*

De openingstijd van het ventiel aan de IceMaker kan ingesteld worden om de grootte van de te maken ijsblokjes te beïnvloeden.

De watertoevoertijd kan in trappen van **E1** (korte toevoertijd) tot **E8** (lange toevoertijd) worden ingesteld. Vooraf ingesteld is de waarde **E3**.

- ▶ Instelmodus activeren: druk gedurende ca. 5 sec. op de toets SuperFrost Fig. 3 (4).
- ▷ Op de display wordt **c** aangegeven.
- ▷ Het symbool menu Fig. 3 (18) brandt.
- ▶ Met insteltoets Up vriesgedeelte Fig. 3 (11) en insteltoets Down vriesgedeelte Fig. 3 (9) **E** kiezen.

- ▶ Bevestigen: druk kort op de toets SuperFrost Fig. 3 (4).

- ▶ Toevoertijd water verlengen: druk op de insteltoets Up vriesgedeelte Fig. 3 (11).

- ▶ Toevoertijd water verkorten: druk op de insteltoets Down vriesgedeelte Fig. 3 (9).

- ▶ Bevestigen: druk op de toets SuperFrost Fig. 3 (4).

- ▶ Instelmodus deactiveren: druk op de toets On/Off vriesgedeelte Fig. 3 (6).



-of-

- ▶ 5 min. wachten.

- ▷ Op de temperatuurdisplay wordt weer de temperatuur aangegeven.

## IceMaker uitschakelen\*

Als u geen ijsblokjes nodig heeft, kunt u de IceMaker onafhankelijk van het vriesgedeelte uitschakelen.

Wanneer de IceMaker uitgeschakeld is, kan de schuiflade van de IceMaker worden gebruikt om levensmiddelen in te vriezen of te bewaren.

- ▶ Druk gedurende ca. 1 seconde op de toets On/Off, tot de LED brandt.

- ▷ Het symbool IceMaker Fig. 3 (22) gaat uit.

- ▶ De IceMaker reinigen.

- ▷ Zo zorgt u ervoor, dat er geen water of ijs in de IceMaker achterblijft.

# 6 Onderhoud

## 6.1 Ontdooien met NoFrost

Het NoFrost-systeem ontdooit het apparaat automatisch.

### Koelgedeelte:

Het dooiwater verdampt door de warmte van de compressor. Waterdruppels op de achterwand zijn normaal en wijzen niet op een storing.

- ▶ Afvoeropening regelmatig reinigen, zodat het dooiwater kan weglopen (zie 6.2).

### Vriesgedeelte:

Het vocht slaat neer op de verdamper, wordt regelmatig ontdooid en verdampt dan.

- ▶ U hoeft het apparaat niet handmatig te ontdooien.

## 6.2 Apparaat reinigen



### WAARSCHUWING

Gevaar voor verwonding en beschadiging door hete stoom! Hete stoom kan brandwonden veroorzaken en de oppervlakken beschadigen.

- ▶ Gebruik geen stoomreinigers!



## LET OP

Verkeerd reinigen kan het apparaat beschadigen!

- ▶ Gebruik reinigingsmiddelen niet in geconcentreerde vorm.
- ▶ Gebruik geen schurende of krassende sponsjes of staalwol.
- ▶ Geen bijtende, schurende, chloor- resp. oplosmiddelbevattende schoonmaakproducten gebruiken.
- ▶ Gebruik geen chemische oplosmiddelen.
- ▶ Beschadig of verwijder het typeplaatje aan de binnenkant van het apparaat niet. Dit is belangrijk voor de Technische Dienst.
- ▶ Kabels of andere onderdelen niet afbreken, knikken of beschadigen.
- ▶ Laat geen reinigingswater in de afvoergoot, de ventilatieroosters en elektrische delen terecht komen.
- ▶ Gebruik zachte poetsdoeken en een allesreiniger met een neutrale pH-waarde.
- ▶ Gebruik in de binnenruimte van het apparaat alleen levensmiddelenvriendelijke reinigings- en onderhoudsproducten.

- ▶ **Apparaat uitruimen.**
- ▶ **Trek de stekker uit.**



- ▶ **Uit- en inwendige oppervlaktes van kunststof** met lauwwarm water en een beetje afwasmiddel met de hand reinigen.

RVS onderhoudsmiddel niet op glazen of kunststof oppervlakken aanbrengen om krassen te vermijden. Donkere plekken in het begin en een intensievere kleur van het edelstalen oppervlak zijn normaal.

## LET OP

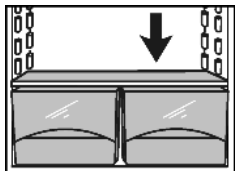
De edelstalen deuren zijn voorzien van een hoogwaardige oppervlaktescoating en mogen niet met het bijgevoegde reinigingsmiddel worden behandeld.



Dit zou het oppervlak kunnen aantasten.

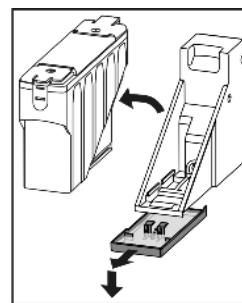
- ▶ De gecoate **deuropervlakken** mogen uitsluitend met een zachte schone doek worden afgeveegd. Bij sterke vervuiling kunt u wat water of een neutraal schoonmaakmiddel gebruiken. Naar wens kan ook een microvezeldoek worden gebruikt.
- ▶ **Roestvrijstalen zijwanden** bij vervuiling met een gebruikelijke roestvrijstaalreiniger reinigen. Vervolgens het meegeleverde rvs onderhoudsmiddel gelijkmatig in slijprichting aanbrengen.
- ▶ **Gelakte zijwanden** mogen uitsluitend met een zachte schone doek worden afgeveegd. Bij sterke vervuiling kunt u wat water of een neutraal schoonmaakmiddel gebruiken. Naar wens kan ook een microvezeldoek worden gebruikt.

- ▶ **Afvoeropening** reinigen: afzettingen met een dun hulpmiddel, bijv. een wattenstaafje verwijderen.



- ▶ De meeste **onderdelen** kunnen worden gedemonteerd om te worden gereinigd: zie het desbetreffende hoofdstuk.
- ▶ **Onderdelen** met lauwwarm water en een beetje afwasmiddel met de hand reinigen.

- ▶ **Wateropvangbak** legen: watertank eruit nemen. Bak voorzichtig naar voor uitschuiven en dan naar beneden eruit trekken.



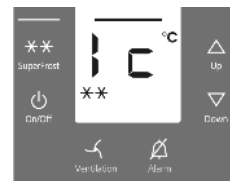
## Na het reinigen:

- ▶ Apparaat en onderdelen droogwrijven.
- ▶ Apparaat weer aansluiten en inschakelen.
- ▶ SuperFrost inschakelen (zie 5.6.4). Wanneer de temperatuur voldoende koud is: de levensmiddelen er weer in leggen.

## 6.3 IceMaker reinigen\*

De schuiflade van de IceMaker moet leeg en dicht zijn.

- ▶ Instelmodus activeren: druk gedurende ca. 5 sec. op de toets SuperFrost Fig. 3 (4).
- ▷ Op de display wordt **ic** aangegeven.
- ▷ Het symbool menu Fig. 3 (18) brandt.
- ▶ Met insteltoets Up vriesgedeelte Fig. 3 (11) insteltoets Down vriesgedeelte Fig. 3 (9) kiezen.
- ▶ Bevestigen: druk op de toets SuperFrost Fig. 3 (4).
- ▶ Met insteltoets Up vriesgedeelte Fig. 3 (11) insteltoets Down vriesgedeelte Fig. 3 (9) **ic** kiezen.
- ▶ Bevestigen: druk op de toets SuperFrost Fig. 3 (4).



- ▷ De IceMaker draait in reinigingsstand en schakelt vanzelf uit.
- ▶ Instelmodus deactiveren: druk op de toets On/Off vriesgedeelte Fig. 3 (6).

### -of-

- ▶ 2 min. wachten.
- ▷ Op de temperatuurdisplay wordt weer de temperatuur aangegeven.
- ▶ Neem de schuiflade uit.
- ▶ Ijsblokjeshouder en schuiflade met warm water reinigen. Gebruik indien nodig een mild afwasmiddel. Daarna uitspoelen.
- ▶ Schuiflade opnieuw inschuiven. Wanneer u afwasmiddel heeft gebruikt: de eerste drie ladingen ijsblokjes weggooien om restjes afwasmiddel te vermijden.

U kunt ofwel de IceMaker in deze stand uitgeschakeld laten, ofwel de IceMaker opnieuw inschakelen (zie 5.6.10).

## 6.4 Technische Dienst

Probeer eerst of u de storing zelf kunt verhelpen (zie Storingen). Mocht dit niet het geval zijn, neem dan contact op met de Technische Dienst. Het adres vindt u in het bijgevoegd overzicht.



### WAARSCHUWING

Gevaar voor verwonding door onvakkundige reparatie!

- ▶ Reparaties en ingrepen aan het apparaat en de stroomaansluiting die niet uitdrukkelijk genoemd worden (zie Onderhoud), uitsluitend door de Technische Dienst laten uitvoeren.

# Storingen

- ▶ Apparaataanduiding Fig. 18 (1), service-nr. Fig. 18 (2) en serie-nr. Fig. 18 (3) van het typeplaatje aflezen. Het typeplaatje bevindt zich aan de linkerkant binnen in het apparaat.

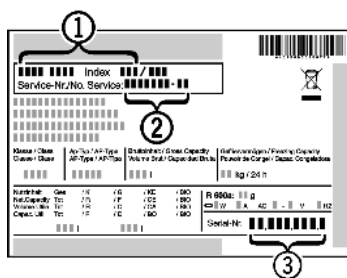


Fig. 18

- ▶ Contact opnemen met de Technische Dienst en het probleem, apparaataanduiding Fig. 18 (1), service-nr. Fig. 18 (2) en serie-nr. Fig. 18 (3) mededelen.
- ▷ Dit maakt een snelle en doelgerichte service mogelijk.
- ▶ Het apparaat gesloten laten, totdat de Technische Dienst komt.
- ▷ De levensmiddelen blijven langer koel.
- ▶ Trek de stekker uit het stopcontact (daarbij niet aan het snoer trekken) of de draai de zekering uit.

## 7 Storingen

Uw apparaat is zo ontworpen en gebouwd, dat een veilige werking en lange levensduur gegarandeerd zijn. Mocht er desondanks een storing optreden, dan svp eerst controleren of de storing door een bedieningsfout werd veroorzaakt. In dit geval moeten wij de ontstane kosten ook in de garantieperiode in rekening brengen. Volgende storingen kunt u zelf verhelpen:

### Het apparaat functioneert niet.

- Het apparaat is niet ingeschakeld.
- ▶ Apparaat inschakelen.
- De stekker zit niet goed in het stopcontact.
- ▶ Stekker controleren.
- De zekering van het stopcontact is niet in orde.
- ▶ Zekering controleren.

### De compressor blijft lopen.

- De compressor schakelt bij een verminderde koudebehoefte over op een lager toerental. Hoewel de looptijd daardoor langer is, wordt energie bespaard.
- ▶ Dat is bij energiebesparende modellen normaal.
- SuperFrost is ingeschakeld.
- ▶ Om de levensmiddelen snel af te koelen, draait de compressor langer. Dit is normaal.
- SuperCool is ingeschakeld.
- ▶ Om de levensmiddelen snel af te koelen, draait de compressor langer. Dit is normaal.

### Een led aan de onderachterkant van het apparaat (bij de compressor) knippert regelmatig om de 15 seconden\*.

- De inverter is met een foutdiagnose led uitgevoerd.
- ▶ Het knipperen is normaal.

### Geluiden zijn te luid.

- Toerentalgeregelde\* compressoren kunnen naar aanleiding van de verschillende draaisnelheden verschillende geluiden veroorzaken.
- ▶ Het geluid is normaal.

### Een borrelen en klateren

- Dit geluid komt van het koelmiddel, dat door het koelcircuit stroomt.
- ▶ Het geluid is normaal.

### Een zacht klikken

- Het geluid ontstaat bij het automatisch in- en uitschakelen van het koelaggregaat (de motor).
- ▶ Het geluid is normaal.

### Een brommend geluid. Kan voor korte tijd iets luider zijn, wanneer het koelaggregaat (de motor) inschakelt.

- Bij ingeschakelde SuperFrost, nieuw opgeslagen levensmiddelen of na lang geopende deur wordt het koelvermogen automatisch verhoogd.
- ▶ Het geluid is normaal.
- Bij ingeschakelde SuperCool, nieuw opgeslagen levensmiddelen of na lang geopende deur wordt het koelvermogen automatisch verhoogd.
- ▶ Het geluid is normaal.
- De omgevingstemperatuur is te hoog.
- ▶ Oplossing: (zie 1.2)

### Een lage bromtoon.

- Het geluid ontstaat door luchtstromingsgeluiden van de ventilator.
- ▶ Het geluid is normaal.

### Vibratiegeluiden.

- Het apparaat staat niet stabiel op de grond. Door het draaiende koelaggregaat beginnen aangrenzende meubels en voorwerpen te trillen.
- ▶ Stel het apparaat af m.b.v. de stelpootjes.
- ▶ Flessen en containers uit elkaar zetten.

### Een totaal van de pomp van het waterreservoir.\*

- Wanneer water uit het waterreservoir getransporteerd wordt, is dit hoorbaar door een kort zoemen van de pomp.
- ▶ Het geluid is normaal.

### In de temperatuurdisplay wordt aangegeven: F0 tot F9

- Het betreft een storing.
- ▶ Neem contact op met de Technische Dienst (zie Onderhoud).

### Op de temperatuurdisplay wordt aangegeven: FE\*

- Het betreft een storing.
- ▶ Neem contact op met de Technische Dienst (zie Onderhoud).

### In de temperatuurdisplay brandt stroomonderbreking

#### De temperatuurdisplay toont de hoogste temperatuur die tijdens de stroomonderbreking werd bereikt.

- De vriestemperatuur was door stroomuitval of een stroomonderbreking in de afgelopen uren of dagen te hoog. Zodra de stroomonderbreking voorbij is, werkt het apparaat weer verder met de laatste temperatuurinstelling.
- ▶ Aanduiding van de warmste temperatuur wissen: toets Alarm Fig. 3 (8) indrukken.
- ▶ De kwaliteit van de levensmiddelen controleren. Bedorven levensmiddelen niet meer nuttigen. Ontdooide levensmiddelen niet meer opnieuw invriezen.

### In de temperatuurdisplay brandt DEMO.

- De demonstratie-modus is geactiveerd.
- ▶ Neem contact op met de Technische Dienst (zie Onderhoud).

### Het apparaat is aan de buitenkant warm\*.

- De warmte van het koelmiddelcircuit wordt gebruikt om condenswater te voorkomen.
- ▶ Dit is normaal.

### U kunt de IceMaker niet aanzetten.\*

- Het apparaat en dus ook de IceMaker zijn niet aangesloten.
- ▶ Apparaat aansluiten (zie In gebruik nemen).

### De IceMaker maakt geen ijsblokjes.\*

- De IceMaker is niet ingeschakeld.
- ▶ IceMaker inschakelen.
- De schuiflade van de IceMaker is niet goed dicht.
- ▶ Schuiflade correct inschuiven.
- De watertank is niet goed ingeschoven.
- ▶ Watertank inschuiven.
- Er is niet genoeg water in de watertank.

- ▶ Watertank vullen.

## led van de IceMaker knippert. \*

- Er is niet genoeg water in de watertank.
- ▶ Watertank vullen.
- Wanneer de led knippert terwijl de watertank gevuld is, betreft het een storing aan de IceMaker.
- ▶ Neem contact op met de Technische Dienst (zie Onderhoud).

## Temperatuur is niet laag genoeg.

- De deur is niet goed gesloten.
- ▶ Deur van het apparaat sluiten.
- Niet voldoende be- en ontluftung.
- ▶ Luchtrooster schoonmaken.
- De omgevingstemperatuur is te hoog.
- ▶ Oplossing: (zie 1.2) .
- Het apparaat werd te vaak of te lang geopend.
- ▶ Afwachten of de benodigde temperatuur weer vanzelf wordt bereikt. Zo niet, contact opnemen met de Technische Dienst (zie Onderhoud).
- U heeft teveel nieuwe levensmiddelen zonder SuperFrost opgeslagen.
- De temperatuur is verkeerd ingesteld.
- ▶ Stel de temperatuur lager in en controleer deze na 24 uur.
- Het apparaat staat te dicht bij een warmtebron (fornuis, verwarming enz.).
- ▶ Verander de standplaats van het apparaat of van de warmtebron.

## De binnenverlichting brandt niet.

- Het apparaat is niet ingeschakeld.
- ▶ Apparaat inschakelen.
- De deur was langer dan 15 min. open.
- ▶ De binnenverlichting schakelt bij geopende deur na ca. 15 min. automatisch uit.
- De LED-verlichting is defect of de afdekkap is beschadigd:



### WAARSCHUWING

- Gevaar voor verwonding door een elektrische schok!  
Onder de afdekking bevinden zich stroomgeleidende delen.
- ▶ LED-binnenverlichting uitsluitend door de Technische Dienst of daarvoor geschoold personeel laten vervangen of repareren.



### WAARSCHUWING

- Risico op letsel door LED-lamp!  
De lichtintensiteit van de LED-verlichting komt overeen met laserklasse 1/1M.
- Als de afdekkap defect is:
- ▶ Niet met optische lenzen uit directe nabijheid direct in de verlichting kijken. Hierdoor kan oogletsel ontstaan.

## 8 Uitzetten

### 8.1 Apparaat uitschakelen

#### Aanwijzing

- ▶ Om het volledige apparaat uit te schakelen, moet u alleen het vriesgedeelte uitschakelen.

#### 8.1.1 Vriesgedeelte uitschakelen

- ▶ Toets On/Off van het vriesgedeelte *Fig. 3 (6)* ca. 2 seconden indrukken.
- ▷ De temperatuurdrukknoppen zijn uit. Het apparaat is uitgeschakeld.



#### 8.1.2 Koelgedeelte uitschakelen

- ▶ Toets On/Off van het koelgedeelte *Fig. 3 (1)* ca. 2 seconden indrukken.
- ▷ Het temperatuurdrukknoppen koelgedeelte *Fig. 3 (12)* is uit. Het koelgedeelte is uitgeschakeld.

### 8.2 Buiten werking stellen

- ▶ Apparaat leegmaken.
- ▶ IceMaker in reinigingsstand zetten (zie Onderhoud).
- ▶ Stekker uittrekken.
- ▶ Apparaat reinigen (zie 6.2) .



- ▶ Laat de deuren een stukje open staan zodat er geen onaangename geuren kunnen ontstaan.

## 9 Apparaat afdanken

Het apparaat bevat nog waardevolle materialen en mag niet met het gewoon huis- of grofvuil worden meegegeven. Het recyclen van afgedankte apparaten moet vakkundig gebeuren overeenkomstig de plaatselijk geldende voorschriften en wetten.



Let erop dat bij het afvoeren van het afgedankte apparaat het koelmiddelcircuit niet wordt beschadigd, zodat het koelmiddel (informatie op het typeplaatje) of de olie erin niet ongewild vrijkomen.

- ▶ Apparaat onbruikbaar maken.
- ▶ Trek de stekker uit.
- ▶ Snijd het aansluitingskabel door.

