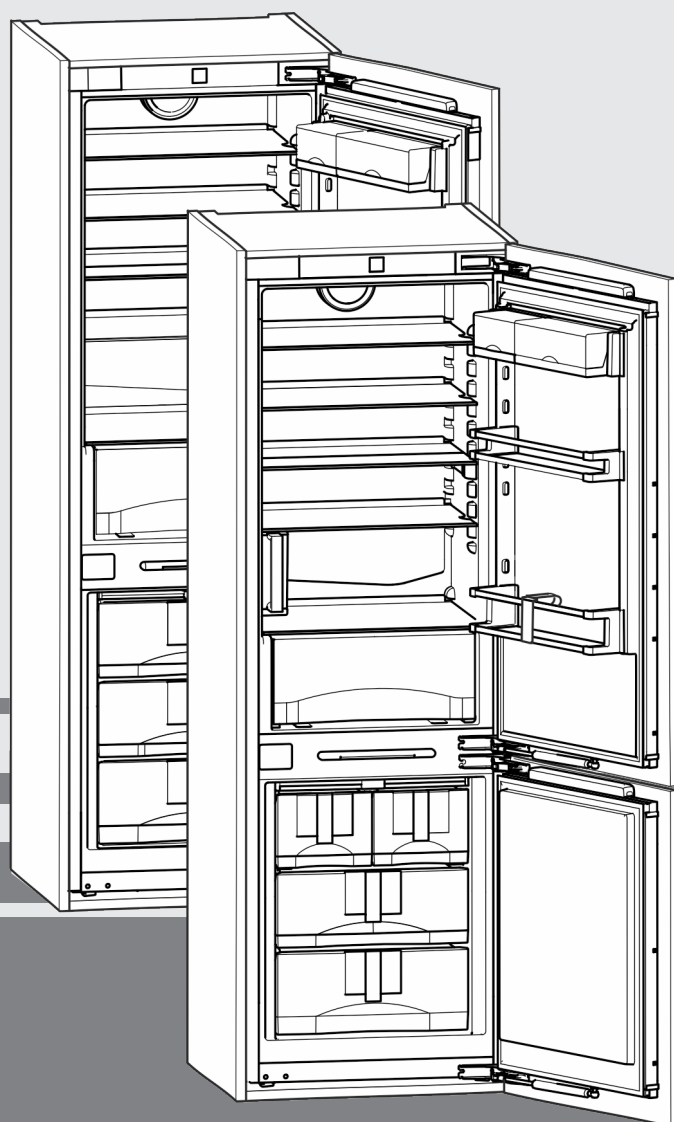


Gebruiksaanwijzing

Koel-vriescombinatie, integreerbaar, Deur-op-deur

NL



080513 **7085454 - 00**

ICN/ SICN/ ICNP ... LP

LIEBHERR

Inhoudsopgave

1	Het apparaat in vogelvlucht.....	2
1.1	Apparaten- en uitrustingsoverzicht.....	2
1.2	Toepassingen van het apparaat.....	2
1.3	Conformiteit.....	3
1.4	Energie sparen.....	3
2	Algemene veiligheidsvoorschriften.....	3
3	Bedienings- en controle-elementen.....	4
3.1	Bedienings- en controle-elementen.....	4
3.2	Temperatuurdisplay.....	5
4	In gebruik nemen.....	5
4.1	Apparaat inschakelen.....	5
5	Bediening.....	5
5.1	Kinderbeveiliging.....	5
5.2	Deuralarm.....	5
5.3	Temperatuuralarm.....	5
5.4	Koelgedeelte	6
5.5	Vriesgedeelte.....	7
6	Onderhoud.....	10
6.1	Ontdooien met NoFrost.....	10
6.2	Apparaat reinigen.....	10
6.3	IceMaker reinigen.....	10
6.4	Technische Dienst.....	11
7	Storingen.....	11
8	Uitzetten.....	12
8.1	Apparaat uitschakelen.....	12
8.2	Buiten werking stellen.....	12
9	Apparaat afdanken.....	13

De fabrikant werkt voortdurend aan de verdere ontwikkeling van alle typen en modellen. Daarom vragen wij om uw begrip voor het feit dat wij wijzigingen in vorm, uitvoering en techniek moeten voorbehouden.

Om alle voordelen van uw nieuwe apparaat te leren kennen, de instructies in deze handleiding aandachtig doorlezen a.u.b.

De handleiding geldt voor meerdere modellen, afwijkingen zijn mogelijk. Paragrafen die alleen voor bepaalde apparaten van toepassing zijn, zijn gekenmerkt met een sterretje (*).

Gebruiksaanwijzingen zijn gekenmerkt met een ►, gebruikresultaten met een ▷.

1 Het apparaat in vogelvlucht

1.1 Apparaten- en uitrustingsoverzicht

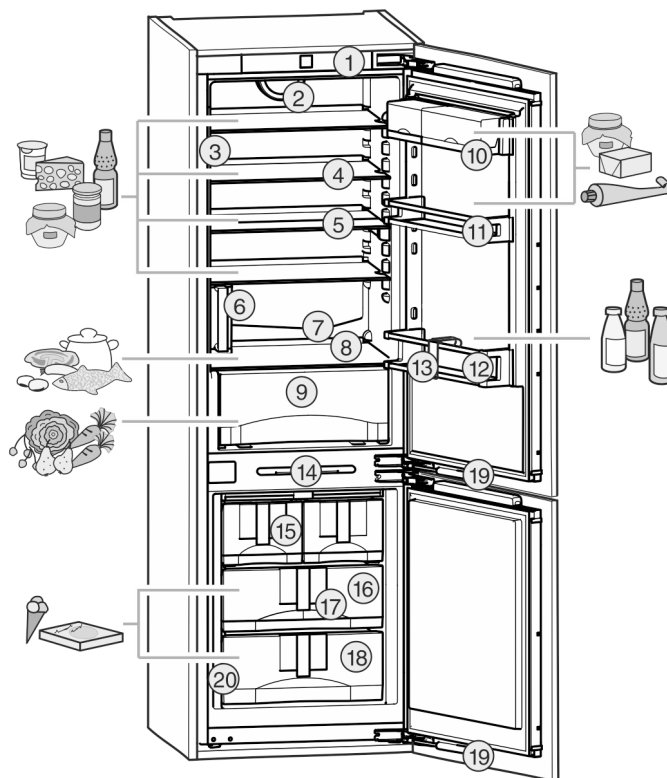


Fig. 1

- | | |
|---------------------------------------|------------------------------------|
| (1) Bedienings- en controle-elementen | (11) Conservenrek |
| (2) Ventilator | (12) Flessenrek |
| (3) LED-lichtzuil | (13) Flessenhouder |
| (4) Plateau | (14) LED-verlichting vriesgedeelte |
| (5) Plateau, gedeeld | (15) IceMaker* |
| (6) Waterreservoir* | (16) Koudeaccu's |
| (7) Afvoeropening | (17) Info-systeem |
| (8) Koudste zone | (18) Diepvrieslade |
| (9) Groentevak | (19) Sluitdemper |
| (10) Boxenopbergvak | (20) Typeplaatje |

Aanwijzing

- Levensmiddelen zoals in de afbeelding getoond sorteren. Zo werkt het apparaat energiebesparend.
- Plateaus, schuifladen of manden zijn in de geleverde toestand voor een optimale energie-efficiëntie ingedeeld.

1.2 Toepassingen van het apparaat

Het apparaat is alleen geschikt voor het koelen van levensmiddelen in huishoudelijke of soortgelijke omgeving. Hiertoe behoort bijvoorbeeld het gebruik

- in personeelskeukens, bed and breakfasts,
- door gasten in landhuizen, hotels, motels, en andere onderkomens,
- voor catering en soortgelijke diensten in de groothandel

Gebruik het apparaat alleen voor huishoudelijke toepassingen. Alle andere toepassingen zijn niet toegestaan. Het apparaat is niet geschikt

voor het bewaren en koelen van medicijnen, bloedplasma, laboratoriumpreparaten en dergelijke stoffen en producten als genoemd in de richtlijn inzake medische hulpmiddelen 2007/47/EG. Misbruik van het apparaat kan leiden tot schade aan bewaarde producten of tot bederf ervan. Daarnaast is het apparaat niet geschikt voor gebruik op plaatsen waar ontplofingsgevaar kan heersen.

Het apparaat is volgens de klimaatklasse gebouwd voor gebruik bij bepaalde omgevingstemperaturen. De klimaatklasse van uw apparaat vindt u op het typeplaatje.

Aanwijzing

► Respecteer de opgegeven omgevingstemperaturen, zoniet vermindert de koelprestatie.

Klimaat-klasse	voor omgevingstemperaturen van
SN	10 °C tot 32 °C
N	16 °C tot 32 °C
ST	16 °C tot 38 °C
T	16 °C tot 43 °C

1.3 Conformiteit

Het koelmiddelcircuit werd op lekkages gecontroleerd. Het apparaat voldoet in de inbouwstaat aan de van toepassing zijnde veiligheidsbepalingen en de EG-richtlijnen 2006/95/EG, 2004/108/EG, 2009/125/EG en 2010/30/EU.

Aanwijzing voor keuringsinstituten:

De keuringen moeten worden uitgevoerd volgens de geldende normen en richtlijnen.

De voorbereiding en keuring van de apparaten moeten met inachtneming van de **beladingsschema's van de fabrikant** en de **aanwijzingen in de gebruiksaanwijzing** worden uitgevoerd.

1.4 Energie sparen

- Zorg altijd voor een goede luchttoevoer en -afvoer. Ventilatieopeningen resp. -roosters niet afdekken.
- Ventilatorluchtspleten altijd vrij houden.
- Stel het apparaat niet op in direct zonlicht en ook niet naast een fornuis, verwarming of dergelijke.
- Het energieverbruik is afhankelijk van opstellingsomstandigheden b.v. de omgevingstemperatuur (zie 1.2).
- Open het apparaat zo kort mogelijk.
- Hoe lager de temperatuur wordt ingesteld, des te hoger is het energieverbruik.
- Zet de levensmiddelen soort bij soort. (zie Het apparaat in vogelvlucht).
- Alle levensmiddelen goed verpakt en afgedekt opslaan. Rijpvorming wordt vermeden.
- Levensmiddelen slechts zolang als nodig buiten het apparaat laten staan, zodat ze niet te warm worden.
- Warme gerechten in de kast plaatsen: eerst laten afkoelen tot kamertemperatuur.
- Diepvriesproducten in de koelruimte laten ontdooien.
- Wanneer het apparaat een dikke rijplaag heeft: apparaat ontdooien.
- Bij langere afwezigheid het koeldeel leegmaken en uitschakelen.

2 Algemene veiligheidsvoorschriften

Gevaren voor de gebruiker:

- Dit apparaat kan door kinderen vanaf 8 jaar en ouder, evenals door personen met beperkte fysieke, sensorische of mentale capaciteiten of gebrek aan ervaring en kennis worden gebruikt, wanneer ze onder toezicht staan of m.b.t. het veilige gebruik van het apparaat instructies hebben gekregen en de daaruit voortvloeiende gevaren begrijpen. Kinderen mogen niet met het apparaat spelen. Kinderen mogen het apparaat niet zonder toezicht reinigen en onderhouden.
- Als u het stroomsnoer van het apparaat uit het stopcontact trekt, altijd bij de stekker nemen. Niet aan het snoer trekken.
- Trek, in geval van een storing, de stekker uit het stopcontact of schakel de beveiliging uit.
- Beschadig het netsnoer niet. Gebruik het apparaat niet wanneer het netsnoer defect is.
- Reparaties, aanpassingen aan het apparaat en het vervangen van het netsnoer alleen laten uitvoeren door de Technische Dienst of ander daarvoor opgeleid vakpersoneel.
- Het apparaat alleen conform de beschrijving in de handleiding inbouwen, aansluiten en afvoeren.
- Het apparaat alleen in ingebouwde toestand in gebruik nemen.
- Bewaar deze gebruiksaanwijzing zorgvuldig en geef hem eventueel aan de volgende eigenaar door.
- Alle reparaties resp. aanpassingen aan de IceMaker alleen laten uitvoeren door de Technische Dienst of ander daarvoor opgeleid vakpersoneel.*
- De lampen voor speciale doeleinden (gloeilampen, led, TL-lampen) in het apparaat zijn bedoeld om de binnenruimte te verlichten en niet geschikt als kamerverlichting.

Brandgevaar:

- Het gebruikte koelmiddel R 600a is milieuvriendelijk, maar brandbaar. Ontsnappend koelmiddel kan vlam vatten.
 - De buisleidingen van het koelmiddelcircuit niet beschadigen.
 - Binnenin het apparaat geen open vuur of ontstekingsbronnen gebruiken.
 - Binnenin het apparaat geen elektrische apparaten gebruiken (b.v. stoomreinigers, verwarmingsapparatuur, ijsmachines enz.).
 - Wanneer er koelmiddel weglekt: Zorg dat zich geen open vuur of ontstekingsbronnen

Bedienings- en controle-elementen

in de buurt van de lekkage bevinden. Ruimte goed ventileren. Contact opnemen met de Technische Dienst.

- Geen explosieve stoffen of spuitbussen met brandbare drijfgassen, zoals b.v. butaan, propaan, pentaan enz. in het apparaat bewaren. Zulke spuitbussen zijn herkenbaar aan de op de verpakking vermelde inhoudsstoffen of een vlammensymbool. Eventueel ontsnappende gassen kunnen door elektrische componenten vlam vatten.
- Alcoholische dranken of andere verpakkingen die alcohol bevatten, mogen uitsluitend goed afgesloten worden bewaard. Eventueel uittredende alcohol kan door elektrische componenten vlam vatten.

Gevaar voor vallen en omkiepen:

- Plint, laden, deuren enz. niet als voetensteun of om te leunen misbruiken. Dit geldt in het bijzonder voor kinderen.

Gevaar voor voedselvergiftiging:

- Te lang opgeslagen levensmiddelen niet meer nuttigen.

Gevaar voor bevriezingen, gevoelloosheid en pijn:

- Langdurig huidcontact met koude oppervlakken en gekoelde of ingevroren levensmiddelen vermijden of veiligheidsmaatregelen treffen, b.v. handschoenen dragen. Consumptie-ijs, met name waterijs of ijsblokjes niet onmiddellijk en niet te koud consumeren.



Gevaar voor verwonding en beschadiging:


- Hete stoom kan letsel tot gevolg hebben. Voor het ontdooien geen elektrische kachelletjes of stoomreinigers, open vuur of ontdooispray gebruiken.
- Ijs niet met scherpe voorwerpen verwijderen.

Gevaar voor inklemmen

- Niet in de sluitdemper grijpen. Bij het sluiten van de deur kunnen de vingers worden ingeklemd.

Neem de specifieke aanwijzingen in de overige hoofdstukken in acht:

	GEVAAR	duidt een direct gevaar aan, die de dood of ernstig lichamelijk letsel tot gevolg kan hebben wanneer dit gevaar niet vermeden wordt.
	WAARSCHUWING	duidt een gevaarlijke situatie aan, die de dood of ernstig lichamelijk letsel tot gevolg kan hebben wanneer dit gevaar niet vermeden wordt.

	VOORZICHTIG	duidt een gevaarlijke situatie aan, die lichamelijk letsel tot gevolg kan hebben wanneer dit gevaar niet vermeden wordt.
	LET OP	duidt een gevaarlijke situatie aan, die materiële schade tot gevolg kan hebben wanneer dit gevaar niet vermeden wordt.
	Aanwijzing	geeft aan dat praktische aanwijzingen en tips gegeven worden.

3 Bedienings- en controle-elementen

3.1 Bedienings- en controle-elementen

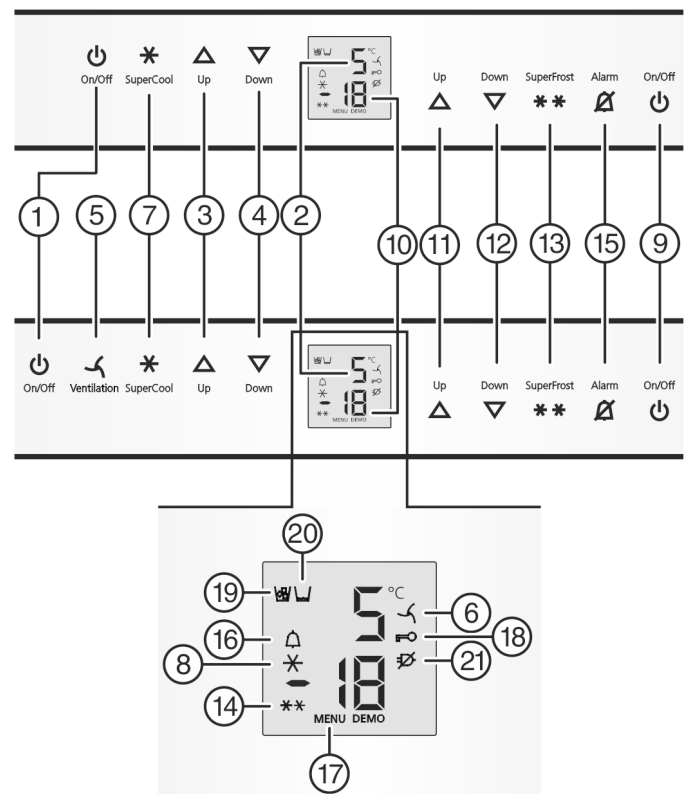


Fig. 2

- | | |
|---------------------------------------|-------------------------------------|
| (1) Toets On/Off koelgedeelte | (12) Insteltoets Down vriesgedeelte |
| (2) Temperatuurdisplay koelgedeelte | (13) Toets SuperFrost |
| (3) Insteltoets Up koelgedeelte | (14) Symbool SuperFrost |
| (4) Insteltoets Down koelgedeelte | (15) Toets Alarm |
| (5) Toets Ventilatie* | (16) Symbool Alarm |
| (6) Symbool Ventilatie* | (17) Symbool Menu |
| (7) Toets SuperCool | (18) Symbool Kinderbeveiliging |
| (8) Symbool SuperCool | (19) Symbool IceMaker* |
| (9) Toets On/Off vriesgedeelte | (20) Symbool Watertank* |
| (10) Temperatuurdisplay vriesgedeelte | (21) Symbool Stroomuitval |
| (11) Insteltoets Up vriesgedeelte | |

3.2 Temperatuurdisplay

Bij normale werking wordt aangegeven:

- de warmste vriestemperatuur
- de gemiddelde koeltemperatuur

De temperatuurdisplay vriesgedeelte knippert:

- de temperatuurinstelling wordt gewijzigd
- na het inschakelen is de temperatuur nog niet voldoende koud
- de temperatuur is verschillende graden gestegen

Op de display knippen streepjes:

- de vriestemperatuur is hoger dan 0 °C.

De volgende aanduidingen wijzen op een storing. Mogelijke oorzaken en maatregelen voor het oplossen (zie Storingen).

- **F0** tot **F9**
- **FE***
- Het symbool voor stroomuitval  licht op.

- ▷ Het symbool Menu *Fig. 2 (17)* is verlicht.
- ▶ Druk kort op de toets SuperFrost *Fig. 2 (13)* om te bevestigen.
Als in de display **c1** wordt aangegeven:
- ▶ om de kinderbeveiliging in te schakelen, drukt u kort op de toets SuperFrost *Fig. 2 (13)*.



- ▷ Het symbool kinderbeveiliging *Fig. 2 (18)* brandt. Op de display knippert **c**.
Als in de display **c0** wordt aangegeven:
- ▶ om de kinderbeveiliging uit te schakelen, drukt u kort op de toets SuperFrost *Fig. 2 (13)*.
- ▷ Het symbool Kinderbeveiliging *Fig. 2 (18)* dooft. Op de display knippert **c**.
- ▶ Instelmodus deactiveren: toets On/Off vriesgedeelte *Fig. 2 (9)* indrukken.

- of-
- ▶ 5 min. wachten.

- ▷ Op de temperatuurdisplay wordt opnieuw de temperatuur weergegeven.

4 In gebruik nemen

4.1 Apparaat inschakelen

Aanwijzing

- ▶ Om het volledige apparaat in te schakelen, moet u alleen het vriesgedeelte inschakelen.

Schakel het apparaat in ongeveer 2 uur voordat u er voor het eerst diepvriesproducten inlegt.

Leg er pas diepvriesproducten in wanneer het temperatuurdisplay -18 °C aangeeft.



4.1.1 Vriesgedeelte inschakelen

- ▶ Toets On/Off vriesgedeelte *Fig. 2 (9)* indrukken.
- ▷ Het temperatuurdisplay koelgedeelte geeft de huidige temperatuur in de binnenruimte aan.
- ▷ Het temperatuurdisplay vriesgedeelte en het symbool Alarm knippen tot de temperatuur voldoende koud is. Als de temperatuur boven 0 °C is knippen streepjes, is de temperatuur lager dan knippert de huidige temperatuur.

4.1.2 Koelgedeelte inschakelen

Wanneer het koelgedeelte uitgeschakeld was (bijv. tijdens langere afwezigheid zoals vakantie), kan het weer afzonderlijk worden ingeschakeld.

- ▶ Toets On/Off koelgedeelte *Fig. 2 (1)* indrukken.
- ▷ De binnenverlichting brandt wanneer de deur open is.
- ▷ Het temperatuurdisplay brandt. Het koelgedeelte is ingeschakeld.

5 Bediening

5.1 Kinderbeveiliging

Met de kinderbeveiliging zorgt u ervoor dat kinderen bij het spelen het apparaat niet onbedoeld uitschakelen.



5.1.1 Kinderbeveiliging instellen

- ▶ Instelmodus activeren: toets SuperFrost *Fig. 2 (13)* ca. 5 s indrukken.
- ▷ Op de display knippert **c**.

5.2 Deuralarm

Voor koel- en diepvriesgedeelte
Wanneer de deur langer dan 60 seconden geopend is, gaat het akoestisch alarm af.

Het akoestisch alarm stopt automatisch, zodra de deur gesloten wordt.



5.2.1 Deuralarm deactiveren

Het akoestisch alarm kan bij geopende deur worden uitgeschakeld. Het deactiveren werkt zolang de deur open staat.

- ▶ Toets Alarm *Fig. 2 (15)* indrukken.
- ▷ Het akoestisch alarm gaat uit.

5.3 Temperatuuralarm

Wanneer de vriestemperatuur niet laag genoeg is, gaat het akoestisch alarm af.

Tegelijkertijd knippen de temperatuurdisplay en het symbool Alarm *Fig. 2 (16)*.



De oorzaak voor een te hoge temperatuur kan zijn:

- warme nieuwe levensmiddelen werden in de diepvriezer gelegd
- bij het herindelen en verwijderen van levensmiddelen is teveel warme kamerlucht naar binnen gestroomd.
- de stroom is voor langere tijd uitgevallen
- het apparaat is defect

Het akoestisch alarm stopt automatisch, het symbool Alarm *Fig. 2 (16)* gaat uit en de temperatuurdisplay houdt op met knippen, wanneer de temperatuur weer laag genoeg is.

Wanneer het alarm niet uitgaat: (zie Storingen).

Aanwijzing

Wanneer de temperatuur niet laag genoeg is, kunnen levensmiddelen bederven.

- ▶ De kwaliteit van de levensmiddelen controleren. Bedorven levensmiddelen niet meer nuttigen.

5.3.1 Temperatuuralarm deactiveren

Het akoestisch alarm kan worden gedeactiveerd. Wanneer de temperatuur weer laag genoeg is, is de alarmfunctie weer actief.

- ▶ Toets Alarm *Fig. 2 (15)* indrukken.
- ▷ Het akoestisch alarm is gedeactiveerd.

Bediening

5.4 Koelgedeelte

Door de natuurlijke luchtcirculatie in het koelgedeelte ontstaan er verschillende temperatuurbereiken. Direct boven de groentelades en tegen de achterkant is het het koudste. Voorin aan de bovenkant en in de deur is het het warmste.

5.4.1 Levensmiddelen koelen

Aanwijzing

Het energieverbruik stijgt en de koelprestatie vermindert bij onvoldoende ventilatie.

► Ventilatieluchtspleten altijd vrijlaten.

- Bederfelijke etenswaren, bereide gerechten, vlees en vleeswaren bewaart u in de koudste zone. In het bovengedeelte en in de deur boter en conserven bewaren. (zie Het apparaat in vogelvlucht)
- Gebruik om te verpakken herbruikbare dozen van kunststof, metaal, aluminium, glas en vershoudfolie.
- Levensmiddelen die gemakkelijk geur of smaak opnemen of afgeven, zoals vloeistoffen, altijd in gesloten verpakking of afgedekt bewaren.
- Levensmiddelen die veel ethyleengas afgeven of daar gevoelig voor zijn, zoals fruit, groenten en salades, altijd apart bewaren of verpakken, om de bewaartijd niet te verkorten; bijv. tomaten niet samen bewaren met kiwi's of kool.
- het gedeelte vooraan op de bodem van het koelgedeelte alleen gebruiken om producten korte tijd neer te zetten, bijv. bij het opruimen of sorteren. Levensmiddelen daar niet laten liggen, ze kunnen bij het sluiten van de deur naar achter worden geschoven of omvallen.
- Leg de levensmiddelen niet te dicht bij elkaar, zodat de lucht goed kan circuleren.

5.4.2 Temperatuur instellen

De temperatuur is afhankelijk van de volgende factoren:

- hoe vaak de deur wordt geopend
- de ruimtetemperatuur op de opstellocatie
- de aard, temperatuur en hoeveelheid levensmiddelen

De temperatuur is instelbaar van 9 °C tot 1 °C, aanbevolen wordt 5 °C.

- Temperatuur hoger instellen: Insteltoets Up koelgedeelte Fig. 2 (3) indrukken.
- Temperatuur lager instellen: Insteltoets Down koelgedeelte Fig. 2 (4) indrukken.
- ▷ Bij de eerste keer indrukken geeft de temperatuurdisplay van het koelgedeelte de tot dusver ingestelde waarde knipperend aan.
- Temperatuur in 1 °C -stappen veranderen: toets kort indrukken.
- Temperatuur blijvend veranderen: toets ingedrukt houden.
- ▷ Tijdens het instellen wordt de temperatuur knipperend aangegeven.
- ▷ Ca. 5 s na het indrukken van de toets wordt de daadwerkelijke temperatuur aangegeven. De temperatuur past zich langzaam aan de nieuwe instelling aan.

5.4.3 SuperCool

Met SuperCool schakelt u het hoogste afkoelvermogen in. Daarmee bereikt u lagere koeltemperaturen. Gebruik SuperCool om grote hoeveelheden levensmiddelen snel af te koelen.



Wanneer SuperCool is ingeschakeld, loopt de ventilator*. Het apparaat werkt met maximaal koelvermogen, daardoor kunnen geluiden van de koelaggregaat tijdelijk luider zijn.

SuperCool heeft een iets hoger energieverbruik.

Met SuperCool koelen

- Toets SuperCool Fig. 2 (7) kort indrukken.
- ▷ Het symbool SuperCool Fig. 2 (8) is verlicht in de display.
- ▷ De koeltemperatuur daalt tot op de koudste waarde. SuperCool is ingeschakeld.
- ▷ SuperCool schakelt na 12 uur automatisch uit. Het apparaat werkt in de energiebesparende normale modus verder.

SuperCool voortijdig uitschakelen

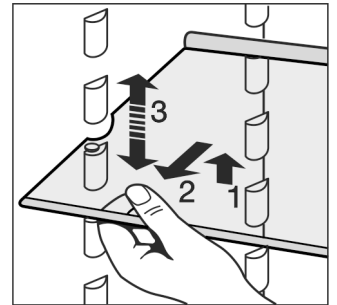
- Toets SuperCool Fig. 2 (7) kort indrukken.
- ▷ Het symbool SuperCool Fig. 2 (8) in de display gaat uit.
- ▷ SuperCool is uitgeschakeld.

5.4.4 Draagplateaus

Draagplateaus verplaatsen

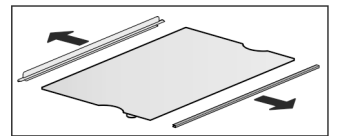
De plateaus zijn door uittrekstops beveiligd tegen ongewild uittrekken.

- Til het draagplateau op en trek het naar voren uit.
- Draagplateau inschuiven, met de aanslagrand aan de achterzijde en naar boven toe wijzend.
- ▷ De levensmiddelen vriezen niet aan de achterwand vast.



Draagplateaus demonteren

- De draagplateaus kunnen worden gedemonteerd om te worden gereinigd



5.4.5 Deelbare draagplateau gebruiken

- Deelbaar draagplateau volgens de afbeelding onderschuiven.

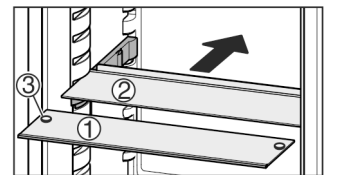
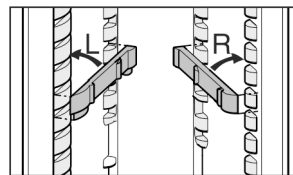
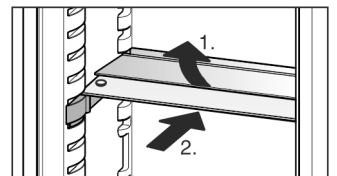


Fig. 3

- Geleiders opsteken, eventueel letten op het rechter (R) en linker (L) deel!
- De glasplaat met aanslagrand (2) moet achteraan liggen.
- De glasplaat (1) met de uittrekstoppers moet vooraan liggen, zodat de stoppers (3) naar beneden wijzen.

5.4.6 Opbergvakken

Opbergvakken in de deur verplaatsen

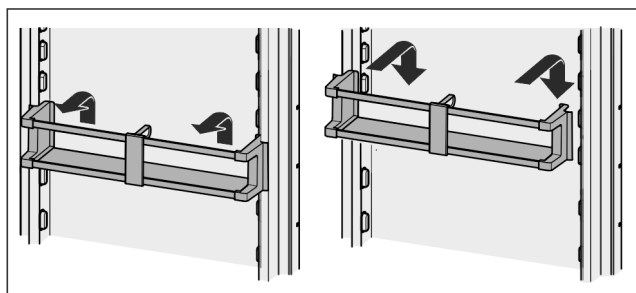
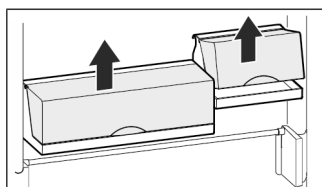


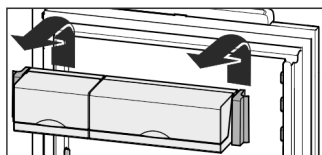
Fig. 4

De boxen kunnen worden uitgenomen en zo op tafel worden gezet.



Men kan zowel slechts één als beide boxen gebruiken. Wanneer er hele hoge flessen moeten worden opgeborgen, moet er slechts één box boven het flessenrek worden opgehangen.

► Boxen omzetten: naar boven uitnemen en op de gewenste plaats terugzetten.



Opbergvakken demonteren

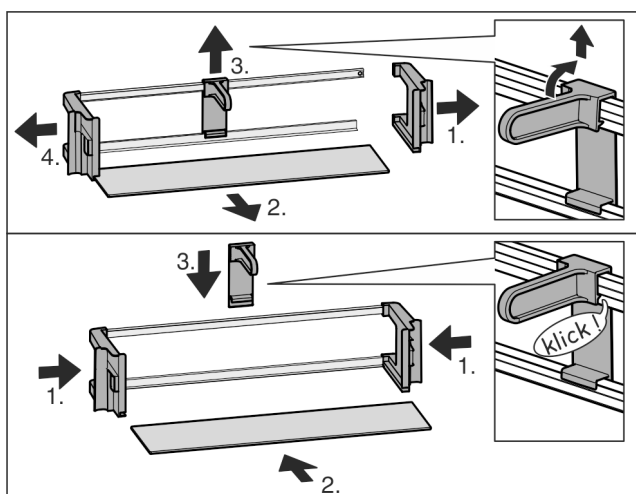


Fig. 5

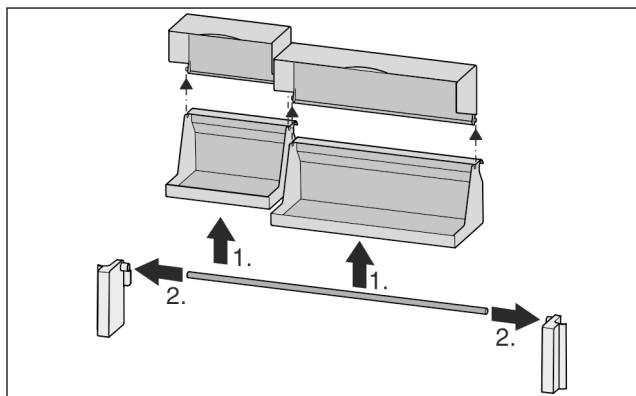
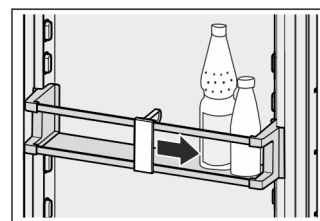


Fig. 6

► De opbergvakken kunnen worden gedemonteerd om te worden gereinigd.

5.4.7 Flessenhouder gebruiken

► Om ervoor te zorgen dat de flessen niet omvallen, moet de flessenhouder worden verschoven.



5.4.8 Groenteladen op telescooprails

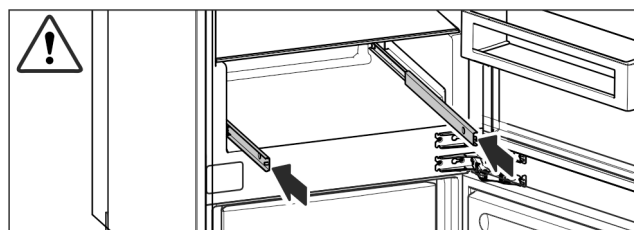
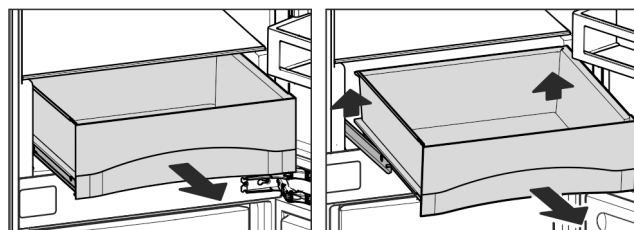


Fig. 7

5.5 Vriesgedeelte

In het vriesgedeelte kunt u diepvriesproducten of ingevroren levensmiddelen bewaren, ijsblokjes maken en verse levensmiddelen invriezen.

5.5.1 Levensmiddelen invriezen

U kunt maximaal zo veel kilo verse levensmiddelen binnen 24 uur invriezen, als op het typeplaatje (zie Het apparaat in vogelvlucht) onder "Invriescapaciteit ... kg/24h" is aangegeven.

De laden kunnen elk met max. 25 kg diepvriesproducten, de plateaus elk met max. 35 kg worden belast.

Na het sluiten van de deur ontstaat er een vacuüm. Na het sluiten ongeveer 1 min. wachten, dan is de deur gemakkelijker te openen.



VOORZICHTIG

Gevaar voor verwonding door glasscherven!

Flessen en blikjes drinken kunnen bij het invriezen springen. Dit geldt met name voor koolzuurhoudend drinken.

► Flessen en blikjes met drinken niet invriezen!

Om de levensmiddelen snel door en door te laten bevriezen, mag u de volgende hoeveelheden per verpakking niet overschrijden:

- fruit, groente max. 1 kg
- vlees max. 2,5 kg

► Verdeel de levensmiddelen in porties en doe ze in diepvrieszakjes of in herbruikbare bakjes van kunststof, metaal of aluminium.

5.5.2 Levensmiddelen ontdooien

- in het koelgedeelte

Bediening

- bij kamertemperatuur
- in een magnetron
- in een oven/heteluchtoven
- ▶ Neem alleen zoveel levensmiddelen als u nodig heeft. Ontdooide levensmiddelen zo snel mogelijk verwerken.
- ▶ Ontdooide levensmiddelen alleen bij wijze van uitzondering weer invriezen.

Het apparaat is standaard ingesteld voor een normale werking. De temperatuur is instelbaar van -15 °C tot -26 °C, aanbevolen wordt -18 °C.

- ▶ Temperatuur hoger instellen: insteltoets Up vriesgedeelte Fig. 2 (11) indrukken.
- ▶ Temperatuur lager instellen: insteltoets Down vriesgedeelte Fig. 2 (12) indrukken.
- ▷ De eerste keer dat u drukt toont het temperatuuronivers display vriesgedeelte de huidige waarde.
- ▶ Temperatuur laten verspringen in stapjes van 1 °C: toets kort indrukken.

-of-

- ▶ Temperatuur doorlopend veranderen: toets ingedrukt houden.

- ▷ Tijdens het instellen knippert de waarde.
- ▷ Ca. 5 seconden nadat de toets voor de laatste keer werd ingedrukt, wordt de daadwerkelijke temperatuur aangegeven. De temperatuur past zich langzaam aan de nieuwe instelling aan.

5.5.4 SuperFrost

Met deze functie kunt u nieuwe levensmiddelen snel tot op de kern invriezen. Het apparaat werkt met maximaal koelvermogen, daardoor kunnen geluiden van het koelaggregaat tijdelijk luider zijn. ❄ ❄

U kunt maximaal zoveel nieuwe levensmiddelen binnen 24 h invriezen, als op het typeplaatje onder "invriescapaciteit ... kg/24h" is aangegeven. De invriescapaciteit is afhankelijk van het model en de klimaatklasse van het apparaat.

Afhankelijk van de hoeveelheid nieuwe levensmiddelen die worden ingevroren, moet SuperFrost tijds worden ingeschakeld: bij een kleine hoeveelheid in te vriezen levensmiddelen ca. 6h, bij de maximale hoeveelheid in te vriezen levensmiddelen 24h voordat u de levensmiddelen in de vriezer legt.

Verpak de levensmiddelen en leg ze zo breed mogelijk uit. In te vriezen levensmiddelen niet met reeds ingevroren producten in contact brengen om ontdooien van deze producten te voorkomen.

SuperFrost hoeft u in de volgende gevallen niet in te schakelen:

- wanneer u reeds ingevroren waren in de diepvriezer legt
- bij het invriezen van max. ca. 2 kg nieuwe levensmiddelen per dag

Met SuperFrost invriezen

- ▶ Toets SuperFrost Fig. 2 (13) eenmaal kort indrukken.
- ▷ Het symbool SuperFrost Fig. 2 (14) is verlicht.
- ▷ De vriestemperatuur daalt, het apparaat werkt met maximaal koelvermogen. Bij een kleine hoeveelheid in te vriezen levensmiddelen:
 - ▶ Ca. 6 u wachten.
 - ▶ Verpakte levensmiddelen in de bovenste laden leggen. Bij de maximale hoeveelheid in te vriezen levensmiddelen:
 - ▶ Ca. 24 u wachten.
 - ▶ Bovenste laden uitschuiven en de levensmiddelen direct op de bovenste plateaus leggen.
- ▷ SuperFrost schakelt automatisch uit. Naargelang hoeveelheid nieuwe levensmiddelen op zijn vroegst na 30 h uiterlijk na 65 h.
- ▷ Het symbool SuperFrost Fig. 2 (14) gaat uit, wanneer het invriezen is afgesloten.
- ▶ Levensmiddelen in de laden legen en deze weer inschuiven.

- ▷ Het apparaat werkt in de energiebesparende normale modus verder.

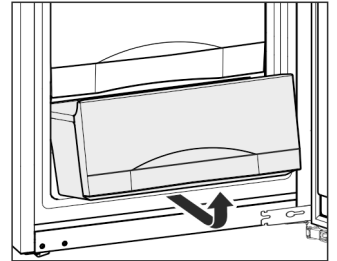
5.5.5 Laden

Aanwijzing

Het energieverbruik stijgt en de koelprestatie vermindert bij onvoldoende ventilatie.

Bij apparaten met NoFrost:

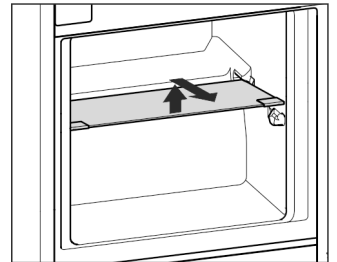
- ▶ Laat de onderste schuiflade in het apparaat zitten!
- ▶ Houd de luchtspleet binnen aan de achterkant steeds vrij!



- ▶ Om diepvriesproducten direct op de draagplateaus te bewaren: trek de schuiflade naar voren en haal de lade uit.

5.5.6 Plateaus

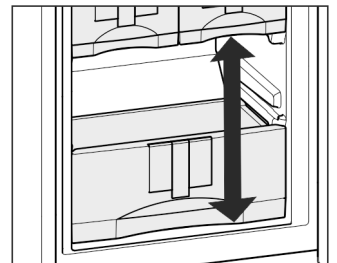
- ▶ Plateau uitnemen: vooraan optillen en uittrekken.
- ▶ Plateau terugplaatsen: tot aanslag inschuiven.



5.5.7 VarioSpace

Naast de schuifladen kunt u tevens de plateaus verwijderen. Zo creëert u plaats voor levensmiddelen van groot formaat. Gevogelte, vlees, groot wild en hoog gebak kunnen geheel en al worden ingevroren en later verder verwerkt.

- ▶ De laden kunnen elk met max. 25 kg diepvriesproducten, de plateaus elk met max. 35 kg worden belast.



5.5.8 Info-systeem



Fig. 8

- (1) Kant-en-klare gerechten, ijs
- (2) Varkensvlees, vis
- (3) Fruit, groenten
- (4) Worst, brood
- (5) Wild, paddestoelen
- (6) Gevogelte, rund-/kalfsvlees

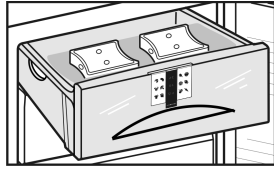
De getallen geven telkens voor meerdere soorten ingevroren levensmiddelen de bewaartijd in maanden aan. De vermelde bewaartijden zijn richtwaarden.

5.5.9 Koudeaccu's

De koudeaccu's verhinderen bij stroomuitval, dat de temperatuur te snel stijgt.

Koudeaccu's gebruiken

- ▶ De bevroren koudeaccu's boven in het voorste vriesgedeelte op de ingevroren levensmiddelen leggen.



5.5.10 IceMaker*

Met de ijsblokjesmaker met waterreservoir kunt u met het reservoir in het koelgedeelte ijsblokjes maken met de IceMaker of gekoeld drinkwater gereedzetten.

De IceMaker zit in de bovenste schuiflade van het vriesgedeelte. Op de schuiflade staat het opschrift "IceMaker".

Controleer of aan volgende voorwaarden is voldaan:

- het apparaat staat waterpas.
- het apparaat is ingeschakeld.
- het vriesgedeelte is ingeschakeld.
- Het waterreservoir werd gereinigd met water en is gevuld.

IceMaker inschakelen*

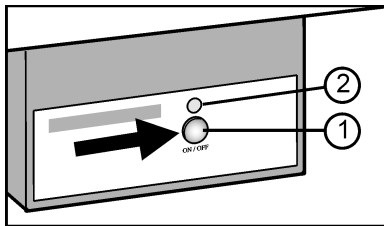


Fig. 9

- ▶ Schuiflade uittrekken.
- ▶ Druk op de toets On/Off Fig. 9 (1), zodat de LEDs Fig. 9 (2) branden.
- ▶ Schuiflade weer inschuiven.
- ▷ Het symbool IceMaker Fig. 2 (19) brandt.

Aanwijzing

- ▶ De IceMaker maakt alleen ijsblokjes als de schuiflade helemaal dicht is.

Ijsblokjes maken*

De productiecapaciteit hangt af van de vriestemperatuur. Hoe lager de temperatuur, hoe meer ijsblokjes er in een bepaalde tijd worden gemaakt.

De ijsblokjes vallen uit de IceMaker in de schuiflade. Bij het bereiken van een bepaalde vulhoogte, worden geen ijsblokjes meer gemaakt. De IceMaker vult de lade niet tot de rand.

Als u een grote hoeveelheid ijsblokjes nodig heeft, kunt u de volledige IceMaker schuiflade verwisselen voor de schuiflade ernaast. Als u de schuiflade sluit, schakelt de IceMaker vanzelf opnieuw in.

Wanneer u de IceMaker voor het eerst inschakelt, kan het tot 24 u duren voor de eerste ijsblokjes worden gemaakt.

Aanwijzing

Wanneer het apparaat voor het eerst wordt gebruikt of lang niet gebruikt is, kunnen zich in de IceMaker resp. de waterleiding deeltjes verzamelen.

- ▶ Daarom mag u de ijsblokjes die gedurende de eerste 24 uur worden geproduceerd, niet gebruiken of verbruiken.

Waterreservoir vullen*

LET OP

Gevaar voor beschadiging van de IceMaker!

Suikerhoudende vloeistoffen zoals softdrinks, vruchtensappen e.d. kunnen de pomp verstoppen wat volledige uitval van de pompfunctie en daardoor beschadiging van de ijsblokjesmaker tot gevolg kan hebben.

- ▶ Vul de watertank uitsluitend met koud drinkwater of drinkwater met koolzuur (mineraalwater, spuitwater)! Gebruik geen suikerhoudende vloeistoffen zoals softdrinks, vruchtensappen e.d.!



WAARSCHUWING

Vergiftigingsgevaar!

- ▶ De waterkwaliteit moet voldoen aan de drinkwaterverordening van het desbetreffende land (bijv. 98/83/EU), waarin het apparaat wordt gebruikt.
- ▶ De IceMaker is uitsluitend bedoeld voor het maken van ijsblokjes in hoeveelheden die gebruikelijk zijn in huishoudens, en moet worden gebruikt met water dat daarvoor geschikt is.
- ▶ Maak de watertank leeg wanneer de IceMaker wordt uitgeschakeld of langere tijd niet wordt gebruikt.

Aanwijzing

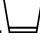
Door het gebruik van gefilterd, gedecarboniseerd water (zonder koolzuur) wordt de beste smaakwaliteit voor een storingsvrije productie van ijsblokjes bereikt.

Deze waterkwaliteit kan met een bij de speciaalzaak verkrijgbaar tafelwaterfilter worden bereikt.

- ▶ Vul de watertank uitsluitend met gefilterd, gedecarboniseerd drinkwater.

De IceMaker wordt van water voorzien via een waterreservoir in de koelruimte (zie Het apparaat in vogelvlucht).

Wanneer de watertank leeg is gaat het symbool watertank

Fig. 2 (20) branden. 

Voor het eerste gebruik:

- ▶ watertank grondig met water reinigen om stof enz. te verwijderen.

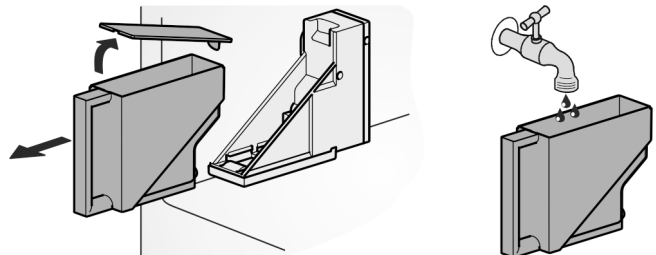


Fig. 10

- ▶ Trek het waterreservoir naar voren uit.
- ▶ Verwijder het deksel en vul de tank met water.
- ▶ Plaats het deksel weer terug, zet de gevulde watertank in de houder en schuif deze helemaal naar achteren.

Aanwijzing

- ▶ Het waterreservoir moet tot de aanslag in de daarvoor aangebrachte houder (console) in het koelgedeelte worden geschoven!

Duur watertoevoer instellen*

De openingstijd van het ventiel aan de IceMaker kan ingesteld worden om de grootte van de te maken ijsblokjes te beïnvloeden.

De watertoevoertijd kan in trappen van **E1** (korte toevoertijd) tot **E8** (lange toevoertijd) worden ingesteld. Vooraf ingesteld is de waarde **E3**.

Onderhoud

- ▶ Instelmodus activeren: druk gedurende ca. 5 sec. op de toets SuperFrost Fig. 2 (13).
- ▷ Op de display wordt **c** aangegeven.
- ▷ Het symbool menu Fig. 2 (17) brandt.
- ▶ Met insteltoets Up vriesgedeelte Fig. 2 (11) en insteltoets Down vriesgedeelte Fig. 2 (12) **E** kiezen.
- ▶ Bevestigen: druk kort op de toets SuperFrost Fig. 2 (13).
- ▶ Toevoertijd water verlengen: druk op de insteltoets Up vriesgedeelte Fig. 2 (11).
- ▶ Toevoertijd water verkorten: druk op de insteltoets Down vriesgedeelte Fig. 2 (12).
- ▶ Bevestigen: druk op de toets SuperFrost Fig. 2 (13).
- ▶ Instelmodus deactiveren: druk op de toets On/Off vriesgedeelte Fig. 2 (9).

-of-

- ▶ 5 min. wachten.
- ▷ Op de temperatuurdisplay wordt weer de temperatuur aangegeven.

IceMaker uitschakelen*

Als u geen ijsblokjes nodig heeft, kunt u de IceMaker onafhankelijk van het vriesgedeelte uitschakelen.

Wanneer de IceMaker uitgeschakeld is, kan de schuiflade van de IceMaker worden gebruikt om levensmiddelen in te vriezen of te bewaren.

- ▶ Druk gedurende ca. 1 seconde op de toets On/Off, tot de LED brandt.
- ▷ Het symbool IceMaker Fig. 2 (19) gaat uit.
- ▶ De IceMaker reinigen.
- ▷ Zo zorgt u ervoor, dat er geen water of ijs in de IceMaker achterblijft.

6 Onderhoud

6.1 Ontdooien met NoFrost

Het NoFrost-systeem ontdooit het apparaat automatisch.

Koelgedeelte:

Het dooiwater verdampt door de warmte van de compressor. Waterdruppels op de achterwand zijn normaal en wijzen niet op een storing.

- ▶ Afvoeropening regelmatig reinigen, zodat het dooiwater kan weglopen (zie 6.2).

Vriesgedeelte:

Het vocht slaat neer op de verdamper, wordt regelmatig ontdooid en verdampt dan.

- ▶ U hoeft het apparaat niet handmatig te ontdooien.

6.2 Apparaat reinigen



VOORZICHTIG

Gevaar voor verwonding en beschadiging door hete stoom! Hete stoom kan de oppervlakken beschadigen en brandwonden veroorzaken.

- ▶ Gebruik geen stoomreinigers!

LET OP

Verkeerd reinigen kan het apparaat beschadigen!

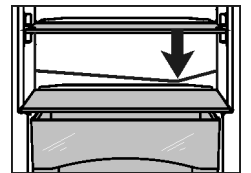
- ▶ Gebruik reinigingsmiddelen niet in geconcentreerde vorm.
- ▶ Gebruik geen schurende of krassende sponsjes of staalwol.
- ▶ Geen bijtende, schurende, chloor- resp. oplosmiddelbevattende schoonmaakproducten gebruiken.
- ▶ Gebruik geen chemische oplosmiddelen.
- ▶ Beschadig of verwijder het typeplaatje aan de binnenkant van het apparaat niet. Dit is belangrijk voor de Technische Dienst.
- ▶ Kabels of andere onderdelen niet afbreken, knikken of beschadigen.
- ▶ Laat geen reinigingswater in de afvoergoot, de ventilatieroosters en elektrische delen terecht komen.
- ▶ Gebruik zachte poetsdoeken en een allesreiniger met een neutrale pH-waarde.
- ▶ Gebruik in de binnenruimte van het apparaat alleen levensmiddelenvriendelijke reinigings- en onderhoudsproducten.

- ▶ **Apparaat uitruimen.**
- ▶ **Trek de stekker uit.**

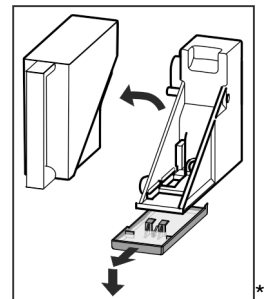


- ▶ **Uit- en inwendige oppervlaktes van kunststof** met lauwwarm water en een beetje afwasmiddel met de hand reinigen.

- ▶ **Afvoeropening** reinigen: afzettingen met een dun hulpmiddel, bijv. een wattenstaafje verwijderen.



- ▶ De meeste **onderdelen** kunnen worden gedemonteerd om te worden gereinigd: zie het desbetreffende hoofdstuk.
- ▶ **Onderdelen** met lauwwarm water en een beetje afwasmiddel met de hand reinigen.
- ▶ **Wateropvangbak** legen: watertank eruit nemen. Bak voorzichtig naar voor uitschuiven en dan naar beneden eruit trekken.*



Na het reinigen:

- ▶ Apparaat en onderdelen droogwrijven.
- ▶ Apparaat weer aansluiten en inschakelen.
- ▶ SuperFrost inschakelen (zie 5.5.4).
- ▶ Wanneer de temperatuur voldoende koud is: de levensmiddelen er weer in leggen.

6.3 IceMaker reinigen*

De schuiflade van de IceMaker moet leeg en dicht zijn.

- ▶ Instelmodus activeren: druk gedurende ca. 5 sec. op de toets SuperFrost Fig. 2 (13).
- ▷ Op de display wordt **c** aangegeven.
- ▷ Het symbool menu Fig. 2 (17) brandt.
- ▶ Met insteltoets Up vriesgedeelte Fig. 2 (11) insteltoets Down vriesgedeelte Fig. 2 (12) **I** kiezen.
- ▶ Bevestigen: druk op de toets SuperFrost Fig. 2 (13).
- ▶ Met insteltoets Up vriesgedeelte Fig. 2 (11) insteltoets Down vriesgedeelte Fig. 2 (12) **c** kiezen.
- ▶ Bevestigen: druk op de toets SuperFrost Fig. 2 (13).



- ▷ De IceMaker draait in reinigingsstand en schakelt vanzelf uit.
- ▶ Instelmodus deactiveren: druk op de toets On/Off vriesgedeelte Fig. 2 (9).
- ▷ Op de temperatuurdisplay wordt weer de temperatuur aangegeven.
- ▶ Neem de schuiflade uit.
- ▶ Ijsblokjeshouder en schuiflade met warm water reinigen. Gebruik indien nodig een mild afwasmiddel. Daarna uitspoelen.
- ▶ Schuiflade opnieuw inschuiven.
Wanneer u afwasmiddel heeft gebruikt:
- ▶ de eerste drie ladingen ijsblokjes weggooien om restjes afwasmiddel te vermijden.

U kunt ofwel de IceMaker in deze stand uitgeschakeld laten, ofwel de IceMaker opnieuw inschakelen (zie 5.5.10).

6.4 Technische Dienst

Probeer eerst of u de storing zelf kunt verhelpen (zie Storingen). Mocht dit niet het geval zijn, neem dan contact op met de Technische Dienst. Het adres vindt u in het bijgevoegd overzicht.



WAARSCHUWING

Gevaar voor verwonding door onvakkundige reparatie!

- ▶ Reparaties en ingrepen aan het apparaat en de stroomaansluiting die niet uitdrukkelijk genoemd worden (zie Onderhoud), uitsluitend door de Technische Dienst laten uitvoeren.

- ▶ Apparaataanduiding Fig. 11 (1), service-nr. Fig. 11 (2) en serie-nr. Fig. 11 (3) van het typeplaatje aflezen. Het typeplaatje bevindt zich aan de linkerkant binnen in het apparaat.

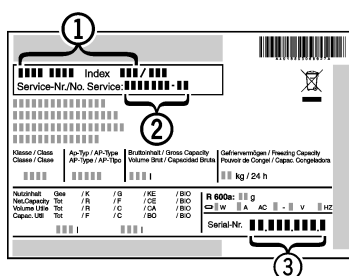


Fig. 11

- ▶ Contact opnemen met de Technische Dienst en het probleem, apparaataanduiding Fig. 11 (1), service-nr. Fig. 11 (2) en serie-nr. Fig. 11 (3) mededelen.
- ▷ Dit maakt een snelle en doelgerichte service mogelijk.
- ▶ Het apparaat gesloten laten, totdat de Technische Dienst komt.
- ▷ De levensmiddelen blijven langer koel.
- ▶ Trek de stekker uit het stopcontact (daarbij niet aan het snoer trekken) of de draai de zekering uit.

7 Storingen

Uw apparaat is zo ontworpen en gebouwd, dat een veilige werking en lange levensduur gegarandeerd zijn. Mocht er desondanks een storing optreden, dan svp eerst controleren of de storing door een bedieningsfout werd veroorzaakt. In dit geval moeten wij de ontstane kosten ook in de garantieperiode in rekening brengen. Volgende storingen kunt u zelf verhelpen:

Het apparaat functioneert niet.

- Het apparaat is niet ingeschakeld.
- ▶ Apparaat inschakelen.
- De stekker zit niet goed in het stopcontact.
- ▶ Stekker controleren.
- De zekering van het stopcontact is niet in orde.
- ▶ Zekering controleren.

De compressor blijft lopen.

- De compressor schakelt bij een verminderde koudebehoefte over op een lager toerental. Hoewel de looptijd daarvoor langer is, wordt energie bespaard.
- ▶ Dat is bij energiebesparende modellen normaal.
- SuperFrost is ingeschakeld.
- ▶ Om de levensmiddelen snel af te koelen, draait de compressor langer. Dit is normaal.
- SuperCool is ingeschakeld.
- ▶ Om de levensmiddelen snel af te koelen, draait de compressor langer. Dit is normaal.

Een LED onder aan de achterkant van het apparaat (bij de compressor) knippert regelmatig om de 5 seconden*.

- Het betreft een storing.
- ▶ Neem contact op met de Technische Dienst. (zie Onderhoud).

Geluiden zijn te luid.

- Op toerental gestuurde* compressoren kunnen naar aanleiding van de verschillende draaisnelheden verschillende geluiden veroorzaken.
- ▶ Het geluid is normaal.

Een borrelen en klateren

- Dit geluid komt van het koelmiddel, dat door het koelcircuit stroomt.
- ▶ Het geluid is normaal.

Een zacht klikken

- Het geluid ontstaat bij het automatisch in- en uitschakelen van het koelaggregaat (de motor).
- ▶ Het geluid is normaal.

Een brommend geluid. Kan voor korte tijd iets luider zijn, wanneer het koelaggregaat (de motor) inschakelt.

- Bij ingeschakelde SuperFrost, nieuw opgeslagen levensmiddelen of na lang geopende deur wordt het koelvermogen automatisch verhoogd.
- ▶ Het geluid is normaal.
- Bij ingeschakelde SuperCool, nieuw opgeslagen levensmiddelen of na lang geopende deur wordt het koelvermogen automatisch verhoogd.
- ▶ Het geluid is normaal.
- De omgevingstemperatuur is te hoog.
- ▶ Oplossing: (zie 1.2)

Een lage bromtoon.

- Het geluid ontstaat door luchtstromingsgeluiden van de ventilator.
- ▶ Het geluid is normaal.

Vibratiegeluiden.

- Het apparaat staat niet stabiel op de grond. Door het draaiende koelaggregaat beginnen aangrenzende meubels en voorwerpen te trillen.
- ▶ Controleer de inbouw en stel het apparaat opnieuw af indien nodig.
- ▶ Flessen en containers uit elkaar zetten.

Een stromingsgeluid aan de sluitdemper.

- Het geluid ontstaat bij het openen en sluiten van de deur.
- ▶ Het geluid is normaal.

Een totaal van de pomp van het waterreservoir.*

- Wanneer water uit het waterreservoir getransporteerd wordt, is dit hoorbaar door een kort zoemen van de pomp.
- ▶ Het geluid is normaal.

In de temperatuurdisplay wordt aangegeven: F0 tot F9

- Het betreft een storing.
- ▶ Contact opnemen met de Technische Dienst. (zie Onderhoud).

Op de temperatuurdisplay wordt aangegeven: FE*

- Het betreft een storing.

Uitzetten

- ▶ Contact opnemen met de Technische Dienst. (zie Onderhoud).

In de temperatuurdisplay brandt stroomonderbreking



. De temperatuurdisplay toont de hoogste temperatuur die tijdens de stroomonderbreking werd bereikt.

- De vriestemperatuur was door stroomuitval of een stroomonderbreking in de afgelopen uren of dagen te hoog. Zodra de stroomonderbreking voorbij is, werkt het apparaat weer verder met de laatste temperatuurinstelling.
- ▶ Aanduiding van de warmste temperatuur wissen: toets Alarm Fig. 2 (15) indrukken.
- ▶ De kwaliteit van de levensmiddelen controleren. Bedorven levensmiddelen niet meer nuttigen. Ontdooide levensmiddelen niet meer opnieuw invriezen.

In de temperatuurdisplay brandt DEMO.

- De demonstratie-modus is geactiveerd.
- ▶ Contact opnemen met de Technische Dienst. (zie Onderhoud).

De buitenkant van het apparaat voelt warm aan.

- De warmte van het koelmiddelcircuit wordt gebruikt om condenswater te voorkomen.
- ▶ Dit is normaal.

U kunt de IceMaker niet aanzetten.*

- Het apparaat en dus ook de IceMaker zijn niet aangesloten.
- ▶ Apparaat aansluiten (zie In gebruik nemen).

De IceMaker maakt geen ijsblokjes.*

- De IceMaker is niet ingeschakeld.
- ▶ IceMaker inschakelen.
- De schuiflade van de IceMaker is niet goed dicht.
- ▶ Schuiflade correct inschuiven.
- De watertank is niet goed ingeschoven.
- ▶ Watertank inschuiven.
- Er is niet genoeg water in de watertank.
- ▶ Watertank vullen.

Ied van de IceMaker knippert.*

- Er is niet genoeg water in de watertank.
- ▶ Watertank vullen.
- Wanneer de led knippert terwijl de watertank gevuld is, betreft het een storing aan de IceMaker.
- ▶ Contact opnemen met de Technische Dienst. (zie Onderhoud).

Temperatuur is niet laag genoeg.

- De deur is niet goed gesloten.
- ▶ Deur van het apparaat sluiten.
- Niet voldoende be- en ontluchting.
- ▶ Luchtrooster schoonmaken.
- De omgevingstemperatuur is te hoog.
- ▶ Oplossing: (zie 1.2).
- Het apparaat werd te vaak of te lang geopend.
- ▶ Afwachten of de benodigde temperatuur weer vanzelf wordt bereikt. Zo niet, contact opnemen met de Technische Dienst. (zie Onderhoud).
- U heeft teveel nieuwe levensmiddelen zonder SuperFrost opgeslagen.
- ▶ Oplossing: (zie 5.5.4)
- De temperatuur is verkeerd ingesteld.
- ▶ Stel de temperatuur lager in en controleer deze na 24 uur.
- Het apparaat staat te dicht bij een warmtebron (fornuis, verwarming enz.).
- ▶ Verander de standplaats van het apparaat of van de warmtebron.
- Het apparaat werd niet juist in de nis ingebouwd.
- ▶ Controleer of het apparaat juist is ingebouwd en de deur goed sluit.

De binnenverlichting brandt niet.

- Het apparaat is niet ingeschakeld.
- ▶ Apparaat inschakelen.
- De deur was langer dan 15 min. open.
- ▶ De binnenverlichting schakelt bij geopende deur na ca. 15 min. automatisch uit.
- De LED-verlichting is defect of de afdekkap is beschadigd:



WAARSCHUWING

- Gevaar voor verwonding door een elektrische schok! Onder de afdekking bevinden zich stroomgeleidende delen.
- ▶ LED-binnenverlichting uitsluitend door de Technische Dienst of daarvoor geschoold personeel laten vervangen of repareren.



WAARSCHUWING

- Risico op letsel door LED-lamp! De lichtintensiteit van de LED-verlichting komt overeen met laserklasse 1/1M.
- Als de afdekkap defect is:
 - ▶ Niet met optische lenzen uit directe nabijheid direct in de verlichting kijken. Hierdoor kan oogletsel ontstaan.

De deurafdichting is defect of moet om andere redenen worden vervangen.*

- De deurafdichting kan bij enkele apparaten worden vervangen.
- ▶ Neem contact op met de Technische Dienst. (zie Onderhoud).

8 Uitzetten

8.1 Apparaat uitschakelen

Aanwijzing

- ▶ Om het volledige apparaat uit te schakelen, moet u alleen het vriesgedeelte uitschakelen.

8.1.1 Vriesgedeelte uitschakelen

- ▷ Er klinkt een lange pieptoon. De temperatuurdissen zijn donker. Het apparaat is uitgeschakeld.
- ▷ Wanneer het apparaat niet kan worden uitgeschakeld, is de kinderbeveiliging actief (zie 5.1).



8.1.2 Koelgedeelte uitschakelen

Aanwijzing

- ▶ Indien nodig kan het koelgedeelte apart worden uitgeschakeld.
- ▶ Toets On/Off van het koelgedeelte Fig. 2 (1) ca. 2 seconden indrukken.
- ▶ Het temperatuurdisplay koelgedeelte Fig. 2 (2) is uit. Het koelgedeelte is uitgeschakeld.

8.2 Buiten werking stellen*

- ▶ Apparaat leegmaken.
- ▶ IceMaker in reinigingsstand zetten (zie Onderhoud).
- ▶ Stekker uittrekken.
- ▶ Apparaat reinigen (zie 6.2).



- ▶ Laat de deuren een stukje open staan zodat er geen onaangename geuren kunnen ontstaan.

9 Apparaat afdanken

Het apparaat bevat nog waardevolle materialen en mag niet met het gewoon huis- of grofvuil worden meegegeven. Het recyclen van afgedankte apparaten moet vakkundig gebeuren overeenkomstig de plaatselijk geldende voorschriften en wetten.



Let erop dat bij het afvoeren van het afgedankte apparaat het koelmiddelcircuit niet wordt beschadigd, zodat het koelmiddel (informatie op het typeplaatje) of de olie erin niet ongewild vrijkomen.

- ▶ Apparaat onbruikbaar maken.
- ▶ Trek de stekker uit.
- ▶ Snijd het aansluitsnoer door.

