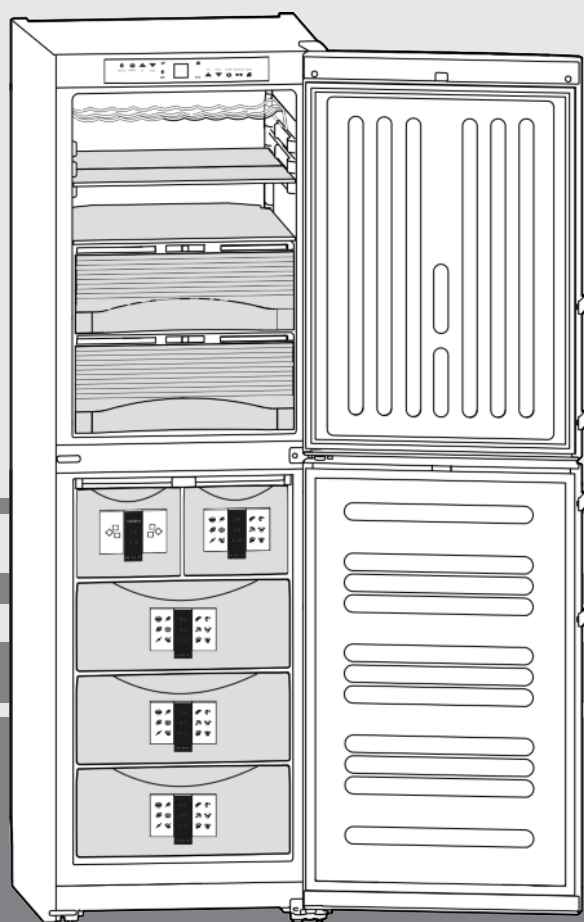


Gebruiksaanwijzing

BioFresh-vriescombinatie

NL



130612 **7085374 - 00**

BNes/SBNes ... 6

LIEBHERR

Inhoudsopgave

1	Het apparaat in vogelvlucht.....	2
1.1	Overzicht apparaat en uitrusting.....	2
1.2	Toepassingen van het apparaat.....	2
1.3	Conformiteit.....	3
1.4	Opstelafmetingen.....	3
1.5	Energie sparen.....	3
1.6	HomeDialog.....	3
2	Algemene veiligheidsvoorschriften.....	3
3	Bedienings- en controle-elementen.....	4
3.1	Bedienings- en controle-elementen.....	4
3.2	Temperatuuroverzicht.....	4
4	In gebruik nemen.....	4
4.1	Apparaat transporteren.....	4
4.2	Apparaat opstellen.....	4
4.3	Draairichting deur veranderen.....	5
4.4	Wateraansluiting.....	7
4.5	Inbouw in het keukenblok.....	8
4.6	Afvalverwerking van de verpakking.....	8
4.7	Apparaat aansluiten.....	9
4.8	Apparaat inschakelen.....	9
5	Bediening.....	9
5.1	Helderheid van het temperatuuroverzicht.....	9
5.2	Kinderbeveiliging.....	9
5.3	Deuralarm.....	9
5.4	Temperatuuralarm.....	10
5.5	BioFresh-gedeelte.....	10
5.6	Vriesgedeelte.....	11
6	Onderhoud.....	13
6.1	Ontdooien met NoFrost.....	13
6.2	Apparaat reinigen.....	13
6.3	IceMaker reinigen.....	14
6.4	Technische Dienst.....	14
7	Storingen.....	15
8	Uitzetten.....	16
8.1	Apparaat uitschakelen.....	16
8.2	Buiten werking stellen.....	16
9	Apparaat afdanken.....	16

De fabrikant werkt voortdurend aan de verdere ontwikkeling van alle typen en modellen. Daarom vragen wij om uw begrip voor het feit dat wij wijzigingen in vorm, uitvoering en techniek moeten voorbehouden.

Om alle voordelen van uw nieuwe apparaat te leren kennen, de instructies in deze handleiding aandachtig doorlezen a.u.b.

De handleiding geldt voor meerdere modellen, afwijkingen zijn mogelijk. Paragrafen die alleen voor bepaalde apparaten van toepassing zijn, zijn gekenmerkt met een sterretje (*).

Gebruiksaanwijzingen zijn gekenmerkt met een ►, gebruikresultaten met een ▷.

1 Het apparaat in vogelvlucht

1.1 Overzicht apparaat en uitrusting

Aanwijzing

► Plateaus, schuifladen of manden zijn in de geleverde toestand voor een optimale energie-efficiëntie ingedeeld.

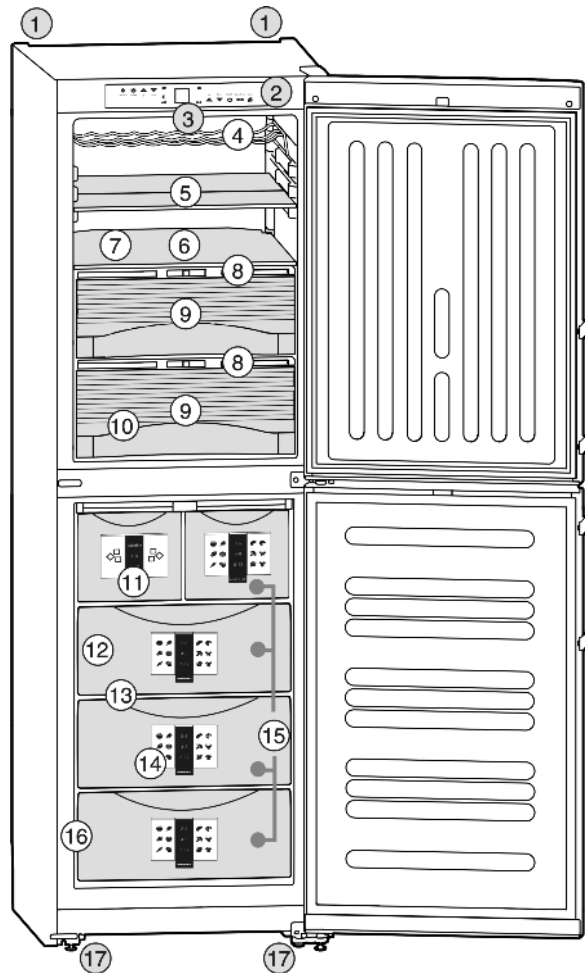


Fig. 1

- | | |
|--|--|
| (1) Transportgreep achter | (10) Uitloopopening |
| (2) Bedienings- en controlepaneel | (11) IceMaker |
| (3) Binnenverlichting | (12) Koudeaccu |
| (4) Flessenplank | (13) VarioSpace |
| (5) Draagplateau, deelbaar | (14) Info-systeem |
| (6) Draagplateau | (15) Lades |
| (7) Zone relatief droge bewaarklimaten | (16) Typeplaatje |
| (8) BioFresh regelaar | (17) Stelpoten, transportgrepen voor, transportwielletjes achter |
| (9) HydroSafe | |

1.2 Toepassingen van het apparaat

Het apparaat is alleen geschikt voor het koelen van levensmiddelen in huishoudelijke of soortgelijke omgeving. Hiertoe behoort bijvoorbeeld het gebruik

- in personeelskeukens, bed and breakfasts,
- door gasten in landhuizen, hotels, motels, en andere onderkomens,
- voor catering en soortgelijke diensten in de groothandel

Gebruik het apparaat alleen voor huishoudelijke toepassingen. Alle andere toepassingen zijn niet toegestaan. Het apparaat is niet geschikt voor het bewaren en koelen van medicijnen, bloedplasma, laboratoriumpreparaten en dergelijke stoffen en producten als genoemd in de richtlijn inzake medische hulpmiddelen 2007/47/EG. Misbruik van het apparaat kan leiden tot schade aan bewaarde producten of tot bederf ervan. Daarnaast is het apparaat niet geschikt voor gebruik op plaatsen waar ontploffingsgevaar kan heersen.

Het apparaat is volgens de klimaatklasse gebouwd voor gebruik bij bepaalde omgevingstemperaturen. De klimaatklasse van uw apparaat vindt u op het typeplaatje.

Aanwijzing

- Respecteer de opgegeven omgevingstemperaturen, zoniet vermindert de koelprestatie.

Klimaat-klasse	voor omgevingstemperaturen van
SN	10 °C tot 32 °C
N	16 °C tot 32 °C
ST	16 °C tot 38 °C
T	16 °C tot 43 °C

1.3 Conformiteit

Het koelmiddelcircuit werd op lekkages gecontroleerd. Het apparaat voldoet aan de van toepassing zijnde veiligheidsbepalingen en de EG-richtlijnen 2006/95/EG, 2004/108/EG, 2009/125/EG en 2010/30/EU.

De BioFresh-lade voldoet aan de eisen van een koellade volgens EN ISO 15502.

1.4 Opstelafmetingen

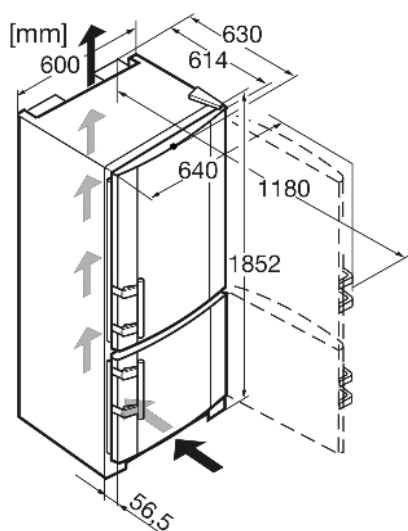


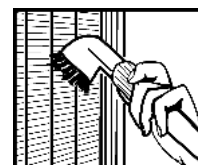
Fig. 2

1.5 Energie sparen

- Zorg altijd voor een goede luchttoevoer en -afvoer. Ventilatieopeningen resp. -roosters niet afdekken.
- Ventilatorluchtspleten altijd vrij houden.
- Stel het apparaat niet op in direct zonlicht en ook niet naast een fornuis, verwarming of dergelijke.
- Het energieverbruik is afhankelijk van opstellingsomstandigheden b.v. de omgevingstemperatuur (zie 1.2) .
- Open het apparaat zo kort mogelijk.
- Hoe lager de temperatuur wordt ingesteld, des te hoger is het energieverbruik.
- Zet de levensmiddelen soort bij soort. (zie Het apparaat in vogelvlucht).
- Alle levensmiddelen goed verpakt en afgedekt opslaan. Rijpvorming wordt vermeden.
- Levensmiddelen slechts zolang als nodig buiten het apparaat laten staan, zodat ze niet te warm worden.
- Warme gerechten in de kast plaatsen: eerst laten afkoelen tot kamertemperatuur.

Stof doet het energieverbruik toenemen:

- de koelmachine met warmtewisselaar - metalen rooster aan de achterkant van het apparaat - eens per jaar afstoffen.



1.6 HomeDialog

Afhankelijk van model en uitrusting kunnen met het HomeDialog System meerdere Liebherr-apparaten (b.v. in de kelder) aan een hoofdapparaat (b.v. in de keuken) worden gekoppeld en vanuit deze worden bediend. Nadere informatie over de voordelen, voorwaarden en het functieprincipe vindt u op internet onder www.liebherr.com.



NL

2 Algemene veiligheidsvoorschriften

Gevaren voor de gebruiker:

- Dit apparaat is niet bestemd voor personen (ook kinderen) met fysieke, sensorische of mentale beperkingen of personen, die niet over voldoende ervaring en kennis beschikken. Tenzij zij door een persoon, die voor hun veiligheid verantwoordelijk is, het gebruik van het apparaat worden onderwezen en die aanvankelijk toezicht uitoefent. Erop toezien, dat kinderen niet met het apparaat spelen.
- Als u het stroomsnoer van het apparaat uit het stopcontact trekt, altijd bij de stekker nemen. Niet aan het snoer trekken.
- Trek, in geval van een storing, de stekker uit het stopcontact of schakel de beveiliging uit.
- Beschadig het netsnoer niet. Gebruik het apparaat niet wanneer het netsnoer defect is.
- Reparaties, aanpassingen aan het apparaat en het vervangen van het netsnoer alleen laten uitvoeren door de Technische Dienst of ander daarvoor opgeleid vakpersoneel.
- Apparaat alleen conform de beschrijving in de handleiding monteren en aansluiten.
- Bewaar deze gebruiksaanwijzing zorgvuldig en geef hem eventueel aan de volgende eigenaar door.
- Alle reparaties resp. aanpassingen aan de IceMaker alleen laten uitvoeren door de Technische Dienst of ander daarvoor opgeleid vakpersoneel.
- De fabrikant is niet aansprakelijk voor schade die door een verkeerde aansluiting aan de watervoorziening is ontstaan.
- De lampen voor speciale doeleinden (gloeilampen, led, TL-lampen) in het apparaat zijn bedoeld om de binnenruimte te verlichten en niet geschikt als kamerverlichting.

Brandgevaar:

- Het gebruikte koelmiddel R 600a is milieuvriendelijk, maar brandbaar. Ontsnappend koelmiddel kan vlam vatten.
 - De buisleidingen van het koelmiddelcircuit niet beschadigen.
 - Binnenin het apparaat geen open vuur of ontstekingsbronnen gebruiken.
 - Binnenin het apparaat geen elektrische apparaten gebruiken (b.v. stoomreinigers, verwarmingsapparatuur, ijsmachines enz.).
 - Wanneer er koelmiddel weglekt: Zorg dat zich geen open vuur of ontstekingsbronnen in de buurt van de lekkage bevinden. Ruimte goed ventileren. Contact opnemen met de Technische Dienst.
- Geen explosieve stoffen of spuitbussen met brandbare drijfgassen, zoals b.v. butaan, propaan, pentaan enz. in het apparaat bewaren. Zulke spuitbussen zijn herkenbaar aan de op de verpakking vermelde inhoudsstoffen of een vlam-

Bedienings- en controle-elementen

mensymbool. Eventueel ontsnappende gassen kunnen door elektrische componenten vlam vatten.

- Houd brandende kaarsen, lampen en andere voorwerpen met open vlammen uit de buurt van het apparaat, zodat ze geen brand veroorzaken.
- Sterke alcohol alleen goed gesloten en rechtop staand opslaan. Eventueel lekkende alcohol kan door elektrische componenten vlam vatten.

Gevaar voor vallen en omkiepen:

- Plint, laden, deuren enz. niet als voetensteun of om te leunen misbruiken. Dit geldt in het bijzonder voor kinderen.

Gevaar voor voedselvergiftiging:

- Te lang opgeslagen levensmiddelen niet meer nuttigen.

Gevaar voor bevrozingen, gevoelloosheid en pijn:

- Langdurig huidcontact met koude oppervlakken en gekoelde of ingevroren levensmiddelen vermijden of veiligheidsmaatregelen treffen, b.v. handschoenen dragen. Consumptie-ijs, met name waterijs of ijsblokjes niet onmiddellijk en niet te koud consumeren.

Neem de specifieke aanwijzingen in de overige hoofdstukken in acht:

	GEVAAR	duidt een direct gevaar aan, die de dood of ernstig lichamelijk letsel tot gevolg kan hebben wanneer dit gevaar niet vermeden wordt.
	WAARSCHUWING	duidt een gevaarlijke situatie aan, die de dood of ernstig lichamelijk letsel tot gevolg kan hebben wanneer dit gevaar niet vermeden wordt.
	VOORZICHTIG	duidt een gevaarlijke situatie aan, die lichamelijk letsel tot gevolg kan hebben wanneer dit gevaar niet vermeden wordt.
	LET OP	duidt een gevaarlijke situatie aan, die materiële schade tot gevolg kan hebben wanneer dit gevaar niet vermeden wordt.
	Aanwijzing	geeft aan dat praktische aanwijzingen en tips gegeven worden.

3 Bedienings- en controle-elementen

3.1 Bedienings- en controle-elementen

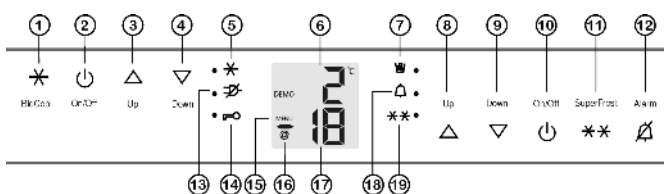


Fig. 3

- | | |
|--|--------------------------------|
| (1) Toets BioCool | (11) Toets SuperFrost |
| (2) Toets On/Off BioFresh-gedeelte | (12) Toets Alarm |
| (3) Insteltoets Up BioFresh-gedeelte | (13) Symbool Stroomuitval |
| (4) Insteltoets Down BioFresh-gedeelte | (14) Symbool Kinderbeveiliging |
| (5) Symbool BioCool | (15) Symbool Menu |
| (6) Temperatuurdisplay BioFresh-gedeelte | (16) Symbool HomeDialog |

- | | |
|-------------------------------------|--|
| (7) Symbool IceMaker | (17) Temperatuurdisplay vries-gedeelte |
| (8) Insteltoets Up vries-gedeelte | (18) Symbool Alarm |
| (9) Insteltoets Down vries-gedeelte | (19) Symbool SuperFrost |
| (10) Toets On/Off vries-gedeelte | |

3.2 Temperatuurdisplay

Bij normale werking wordt aangegeven:

- de warmste vriestemperatuur
- de gemiddelde BioFresh-temperatuur

De temperatuurdisplay vriesgedeelte knippert:

- de temperatuurinstelling wordt gewijzigd
- na het inschakelen is de temperatuur nog niet voldoende koud
- de temperatuur is verschillende graden gestegen

Op de display knipperen streepjes:

- de vriestemperatuur is hoger dan 0 °C.

De volgende aanduidingen wijzen op een storing. Mogelijke oorzaken en maatregelen voor het oplossen (zie Storingen).

- F0 tot F9
- FE
- De LED van het symbool Stroomuitval brandt.

4 In gebruik nemen

4.1 Apparaat transporteren



VOORZICHTIG

Gevaar voor verwonding en beschadiging door verkeerd transport!

- Het apparaat verpakt transporteren.
- Het apparaat rechtop transporteren.
- Het apparaat niet alleen transporteren.

4.2 Apparaat opstellen



WAARSCHUWING

Brandgevaar door vocht!

Wanneer stroomgeleidende delen of de stroomaansluiting vochtig worden, kan dat leiden tot kortsluiting.

- Het apparaat is ontworpen voor gebruik in een gesloten ruimte. Het apparaat niet buiten, in een vochtige omgeving of binnen bereik van spatwater plaatsen.



WAARSCHUWING

Brandgevaar door kortsluiting!

Wanneer netsnoer/stekker van het apparaat of een ander apparaat en de achterzijde van het apparaat tegen elkaar liggen, kunnen netsnoer/stekker door trillen van het apparaat worden beschadigd, wat tot kortsluiting kan leiden.

- Apparaat zo opstellen, dat stekker of netsnoer niet tegen het apparaat liggen.
- Stopcontacten die zich aan de achterzijde van het apparaat bevinden niet gebruiken om het apparaat of andere apparaten aan te sluiten.



WAARSCHUWING

Brandgevaar door koelmiddel!

Het gebruikte koelmiddel R 600a is milieuvriendelijk, maar brandbaar. Ontsnappend koelmiddel kan vlam vatten.

- ▶ De buisleidingen van het koelmiddelcircuit niet beschadigen.



WAARSCHUWING

Gevaar voor brand en beschadiging!

- ▶ Plaats geen warmte afgevend apparaten, bijv. magnetron, toaster enz. op het apparaat!

LET OP

Gevaar voor beschadiging door condenswater!

Wanneer uw apparaat geen Side-by-Side (SBS) model is:

- ▶ het apparaat niet strak naast een ander koel-/vriesapparaat zetten.

- Neem bij beschadiging van het apparaat onmiddellijk - nog voor het aansluiten - contact op met de leverancier.
- De vloer waar het apparaat komt te staan moet waterpas en vlak zijn.
- Stel het apparaat niet op in direct zonlicht en ook niet naast een fornuis, verwarming of dergelijke.
- Zet het apparaat altijd met de achterkant direct tegen de muur.
- Het apparaat mag alleen in onbeladen toestand worden verschoven.
- Stel het apparaat niet op zonder hulp.
- De plaatsingsruimte van uw apparaat moet volgens de norm EN 378 per 8 g R 600a koelmiddel over een volume van 1 m³ beschikken. Indien de plaatsingsruimte te klein is, kan in geval van een lek in het koelmiddelcircuit een ontvlambaar gas-lucht-mengsel ontstaan. Informatie over de hoeveelheid koelmiddel vindt u op het typeplaatje aan de binnenkant van het apparaat.
- ▶ Haal het aansluitsnoer van de achterzijde van het apparaat. Verwijder hierbij de snoerhouder, anders kunnen trillingsgeluiden ontstaan!
- ▶ Haal de beschermfolie van de buitenzijde van het apparaat.

LET OP

De edelstalen deuren zijn voorzien van een hoogwaardige oppervlaktecoating en mogen niet met het bijgevoegde reinigingsmiddel worden behandeld.

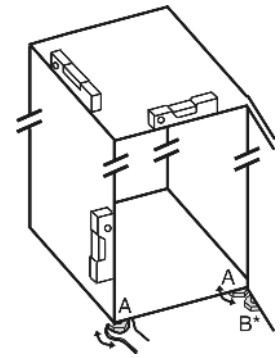


Dit zou het oppervlak kunnen aantasten.

- ▶ De gecoate **deuropervlakken** mogen uitsluitend met een zachte schone doek worden afgeveegd.
- ▶ Breng alleen op de **roestvrijstalen zijwanden** een verzorgingsmiddel gelijkmatig en in slijprichting aan. De reiniging op een later tijdstip wordt daardoor eenvoudiger.
- ▶ **Gelakte zijwanden** mogen uitsluitend met een zachte schone doek worden afgeveegd.

- ▶ Verwijder alle transportbeveiligingsonderdelen.
- ▶ Voer de verpakking af (zie 4.6).

- ▶ Stel het apparaat met de meegeleverde steeksleutel en met behulp van de stelplaatjes (A) en een waterpas stevig en vlak op.
- ▶ Vervolgens de deur ondersteunen: stelvoet bij lagerbus (B) uitdraaien tot deze op de vloer komt, daarna 90° verder draaien.



Wanneer een Side-by-Side apparaat (S...) samen met een tweede apparaat wordt gemonteerd (als SBS-combinatie):

- ▶ Volg de montagehandleiding van de Side-by-Side combinatie. (Toebehorenzak van het SBS-vriesapparaat resp. van het apparaat met vriesgedeelte)

Aanwijzing

- ▶ Apparaat reinigen (zie 6.2).

Als het apparaat in een erg vochtige omgeving staat, kan er condens worden gevormd op de buitenkant van het apparaat.

- ▶ Zorg altijd goed voor een goede ventilatie van de plaatsingsruimte.

4.3 Draairichting deur veranderen

Indien nodig kunt u de draairichting van de deur veranderen:

LET OP

Gevaar voor beschadigingen aan Side-by-Side apparaten door condenswater!

Wanneer een Side-by-Side apparaat (S...) samen met een tweede apparaat wordt gemonteerd (als SBS-combinatie) moet de scharnierkant blijven zoals hij werd aangeleverd.

- ▶ Wissel de scharnierkant niet.

Controleer of volgend gereedschap klaar ligt:

- Torx® 25
- Torx® 15
- schroevendraaier
- eventueel accuschroevendraaier
- eventueel een tweede persoon voor de montage
- meegeleverde inbussleutel SW2*

4.3.1 Bovenste deur afnemen

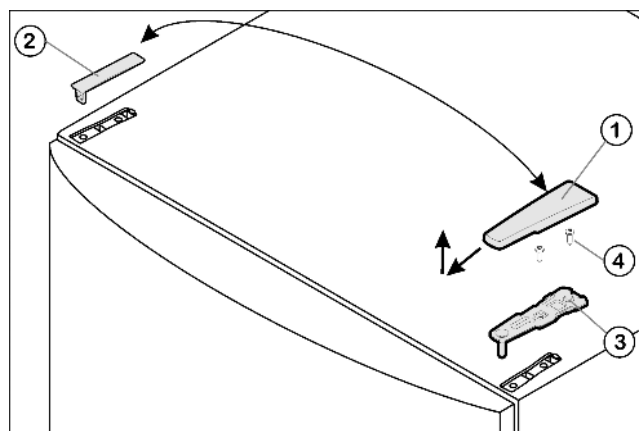


Fig. 4

- ▶ Bovenste deur sluiten.
- ▶ Afdekking Fig. 4 (1) naar voren en boven wegtrekken.
- ▶ Afdekking Fig. 4 (2) eraf nemen.

In gebruik nemen



VOORZICHTIG

Gevaar voor verwonding wanneer de deur eruit valt!

- ▶ Deur goed vasthouden.
 - ▶ Deur voorzichtig neerzetten.
-
- ▶ Bovenste lagerbus *Fig. 4 (3)* losschroeven (2 maal Torx® 25) *Fig. 4 (4)* en naar boven eraf trekken.
 - ▶ Bovenste deur naar boven optillen en opzij zetten.

4.3.2 Onderste deur afnemen

- ▶ Onderste deur sluiten.
- ▶ Middelste lagerbout *Fig. 5 (11)* uit de lagerbus en de onderste deur uittrekken.
- ▶ Kunststof kapje *Fig. 5 (10)* afnemen.



VOORZICHTIG

Gevaar voor verwonding wanneer de deur eruit valt!

- ▶ Deur goed vasthouden.
 - ▶ Deur voorzichtig neerzetten.
-
- ▶ Onderste deur openen.
 - ▶ Middelste lagerbus *Fig. 5 (13)* losschroeven (2 maal Torx® 25).
 - ▶ Deur naar boven afnemen en opzij leggen.

4.3.3 Middelste lagerdelen omzetten

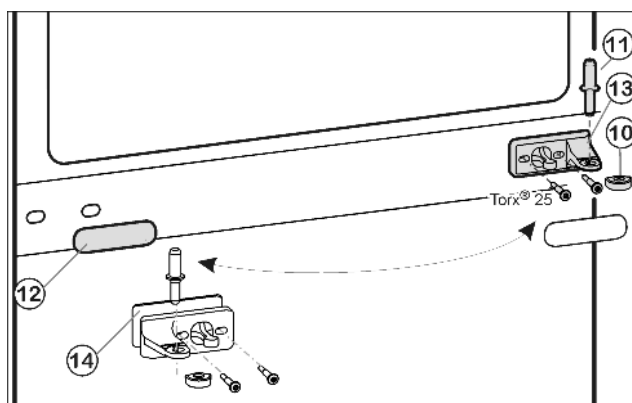


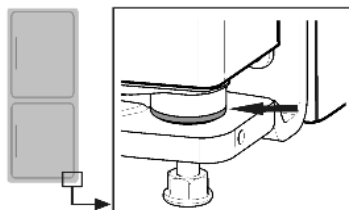
Fig. 5

- ▶ Afdekplaat *Fig. 5 (12)* voorzichtig afhalen.
- ▶ Middelste lagerbus met *Fig. 5 (14)* onderlegschiifje *Fig. 5 (13)* 180° gedraaid aan de nieuwe scharnierkant **goed (met 4 Nm)** vastschroeven.
- ▶ Afdekplaat *Fig. 5 (12)* 180° gedraaid aan de nieuwe greepzijde weer vastklikken.

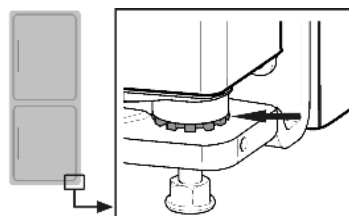
4.3.4 Lagerdelen onderscheiden

Sommige apparaten kunnen in hoogte worden versteld, dit is herkenbaar aan de lagerbout in de onderste lagerbus:

- ▶ Bij apparaten **zonder hoogteverstelling** verder met punt (zie 4.3.5).



- ▶ Bij apparaten met **hoogteverstelling** verder met punt (zie 4.3.6).



4.3.5 Onderste lagerdelen opplaatsen

voor apparaten zonder hoogteverstelling

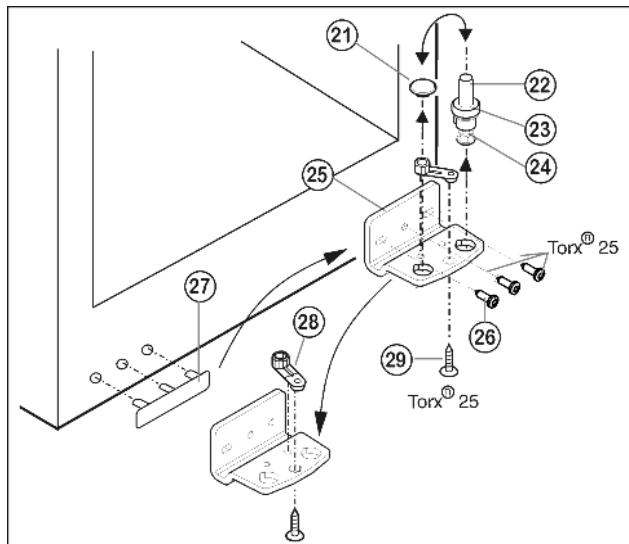


Fig. 6

- ▶ Lagerbout *Fig. 6 (22)* compleet met schijfje *Fig. 6 (23)* en stelplaatje *Fig. 6 (24)* naar boven eruit trekken.
- ▶ Stop *Fig. 6 (21)* eraf halen.
- ▶ Lagerbus *Fig. 6 (25)* losschroeven *Fig. 6 (26)*.
- ▶ Lagerdeel *Fig. 6 (28)* losschroeven *Fig. 6 (29)* en in het tegenoverliggende opnamegat van de lagerbus omzetten en weer vastschroeven.
- ▶ Afdekking aan de greepzijde *Fig. 6 (27)* voorzichtig optillen en op de tegenoverliggende zijde plaatsen.
- ▶ Lagerbus *Fig. 6 (25)* aan de nieuwe scharnierzijde evt. met behulp van een accuschroevendraaier weer **goed (met 4 Nm)** vastschroeven.
- ▶ Stop *Fig. 6 (21)* weer in het andere gat aanbrengen.
- ▶ Lagerbout *Fig. 6 (22)* compleet met schijfje en stelplaatje weer aanbrengen. Er daarbij erop letten, dat de sluitnok naar achter wijst.

4.3.6 Lagerdelen opplaatsen

voor apparaten met hoogteverstelling

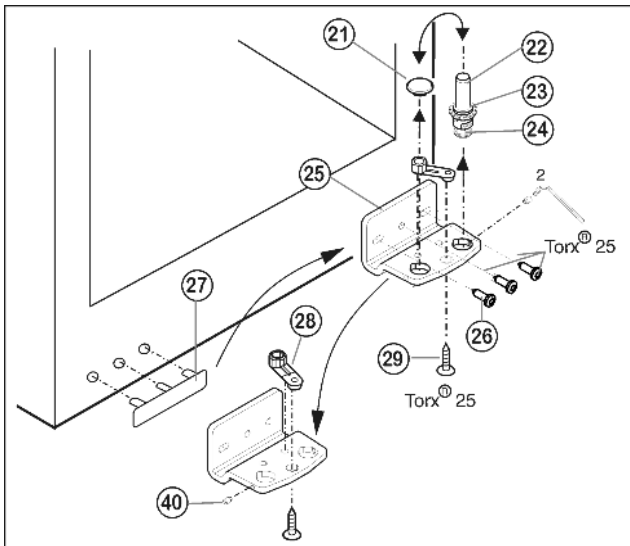


Fig. 7

- ▶ Borgpen Fig. 7 (40) met de meegeleverde inbussleutel ca. 1 omwenteling uitdraaien.
- ▶ Lagerbout Fig. 7 (22) compleet met schijfje Fig. 7 (23) en stelvoetje Fig. 7 (24) naar boven eruit draaien.
- ▶ Stop Fig. 7 (21) eraf halen.
- ▶ Lagerbus Fig. 7 (25) losschroeven Fig. 7 (26).
- ▶ Borgpen Fig. 7 (40) geheel uitdraaien en aan de tegenoverliggende zijde in de lagerbus draaien, tot de pen op één lijn met de lagerbus ligt.
- ▶ Lagerdeel Fig. 7 (28) losschroeven Fig. 7 (29) en in het tegenoverliggende opnamegat van de lagerbus omzetten en weer vastschroeven.
- ▶ Stop Fig. 7 (21) weer in het andere gat aanbrengen.
- ▶ Afdekking aan de greepzijde Fig. 7 (27) voorzichtig optillen en op de tegenoverliggende zijde plaatsen.
- ▶ Lagerbus Fig. 7 (25) aan de nieuwe scharnierzijde evt. met behulp van een accuschroevendraaier weer **goed (met 4 Nm)** vastschroeven.
- ▶ Lagerbout Fig. 7 (22) compleet met schijfje en stelvoetje weer indraaien.
- ▶ Borgpen Fig. 7 (40) vastdraaien.

4.3.7 Greep omzetten

Zowel op de bovenste als op de onderste deur:

- ▶ Veerklem Fig. 8 (31) verplaatsen: Sluutnok omlaag drukken, veerklem eroverheen en eraf trekken.
- ▶ Veerklem aan de nieuwe scharnierkant weer erin schuiven totdat hij inklikt.

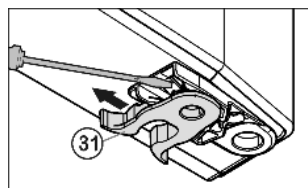


Fig. 8

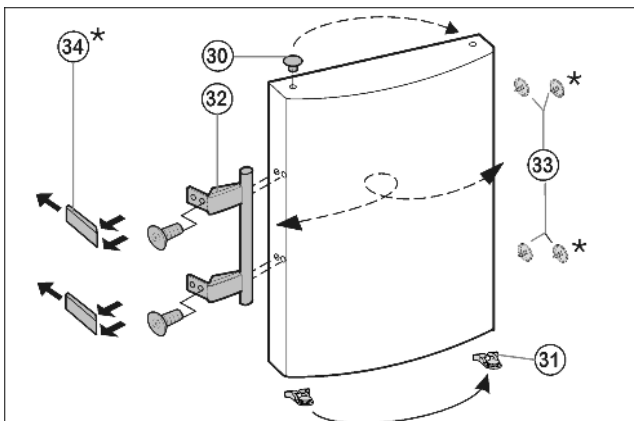


Fig. 9

- ▶ Haal Fig. 9 (30) de stop uit de deurlagerbus en plaats hem om.
- ▶ Demonteer deurgreep Fig. 9 (32), stop Fig. 9 (33) en drukplaten* Fig. 9 (34) en monteer ze aan de tegenoverliggende kant.
- ▶ Bij het monteren van de drukplaatjes aan de andere kant erop letten dat ze vastklikken.*

4.3.8 Onderste deur monteren

- ▶ Plaats de onderste deur van boven op de onderste lagerbout Fig. 7 (22).
- ▶ Sluit de deur.
- ▶ Het kunststof kapje Fig. 5 (10) weer op de middelste lagerbus Fig. 5 (13) zetten.
- ▶ Middelste lagerbout Fig. 5 (11) op de nieuwe scharnierzijde in de onderste deur plaatsen door de middelste lagerbus Fig. 5 (13).

4.3.9 Bovenste deur monteren

- ▶ Bovenste deur op de middelste lagerbout Fig. 5 (11) zetten.
- ▶ Plaats de bovenste lagerbus Fig. 4 (3) aan de nieuwe scharnierkant in de deur.
- ▶ Bovenste lagerbus **goed (met 4 Nm)** vastschroeven (2 maal Torx® 25) Fig. 4 (4). Steek de schroefgaten indien nodig voor of gebruik de accuschroevendraaier.
- ▶ Afdekking Fig. 4 (1) en afdekking Fig. 4 (2) elk op de tegenoverliggende zijde van buiten aanbrengen en vastklikken.

4.3.10 Deuren uitlijnen

- ▶ De deuren eventueel via de beide langgaten in de onderste lagerbus Fig. 7 (25) en middelste lagerbus Fig. 5 (13) ten opzichte van de kast uitlijnen. Eerst de middelste schroef in de onderste lagerbus Fig. 7 (25) uitdraaien.



WAARSCHUWING

Gevaar voor verwonding door eruit vallende deur!

Als de lageronderdelen niet goed zijn vastgeschroefd, kan de deur eruit vallen. Dit kan zwaar letsel tot gevolg hebben. Bovendien sluit de deur evt. niet, zodat het apparaat niet goed koelt.

- ▶ De lagerbussen met 4 Nm goed vastschroeven.
- ▶ Alle schroeven controleren en evt. aandraaien.

4.4 Wataansluiting



WAARSCHUWING

Gevaar voor elektrische schokken!

- ▶ Trek de stekker uit het stopcontact, voordat u de waterleiding aansluit.
- ▶ Sluit de watervoorziening af, voordat u de watertoevoerleidingen voor de ijsblokjesmaker aansluit.
- ▶ De aansluiting aan het drinkwaternet uitsluitend door een gekwalificeerde gas- en waterinstallateur laten uitvoeren.



WAARSCHUWING

Vergiftigingsgevaar!

- ▶ De waterkwaliteit moet voldoen aan de drinkwaterschriften van het betreffende land (b.v. 98/83/EU), waar het apparaat wordt in bedrijf wordt genomen.
- ▶ De IceMaker is uitsluitend bedoeld voor het maken van ijsblokjes voor privé-huishoudens en moet worden voorzien van daarvoor geschikt water.

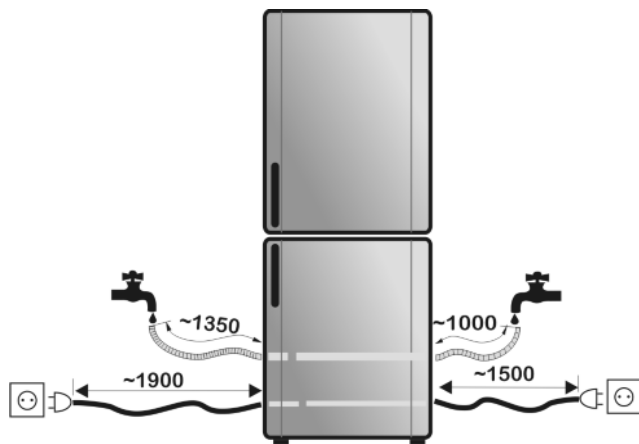


Fig. 10

- De waterdruk moet tussen 0.15 MPa en 0.6 MPa (1,5 bar - 6 bar) liggen.
- De watertoevoer naar het apparaat toe moet via de koudwaterleiding gebeuren, die geschikt is voor de bedrijfsdruk en aan de hygiënevoorschriften voldoet. Gebruik de bijgesloten rvs-slang (lengte 1,5 m). Gebruik oude slangen niet nog een keer. Een slang van 3 m is verkrijgbaar bij de Technische Dienst. Deze moet door een deskundig vakman gemonteerd worden. In het aansluitstuk van de slang bevindt zich een opvangzeef met dichting.
- Tussen de slangleiding en de wateraansluiting van het huis moet een afsluitkraan aanwezig zijn om de watertoevoer indien noodzakelijk te kunnen onderbreken.
- Alle apparaten en voorzieningen die voor de toevoer van het water worden gebruikt, moeten aan de geldige voorschriften van het betreffende land voldoen.
- De watertoevoerleiding mag bij de montage niet beschadigd of geknikt worden.

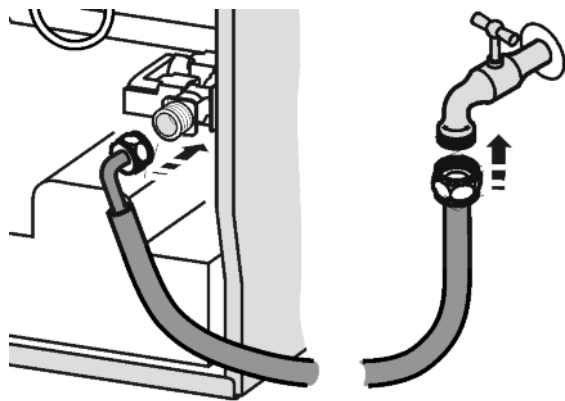


Fig. 11

- ▶ Sluit het rechte stuk van de meegeleverde rvs slang aan. De magneetklep bevindt zich onder aan de achterkant van het apparaat. De klep heeft een R3/4 metrische aansluit Schroefdraad.
- ▶ Sluit het hoekstuk van de rvs slang aan de magneetklep aan.
- ▶ Open de afsluitkraan van de watertoevoer en controleer of het watersysteem niet lekt. Vóór de eerste inbedrijfstelling:
- ▶ De waterleiding door een deskundig vakman laten ontluften.



4.5 Inbouw in het keukenblok

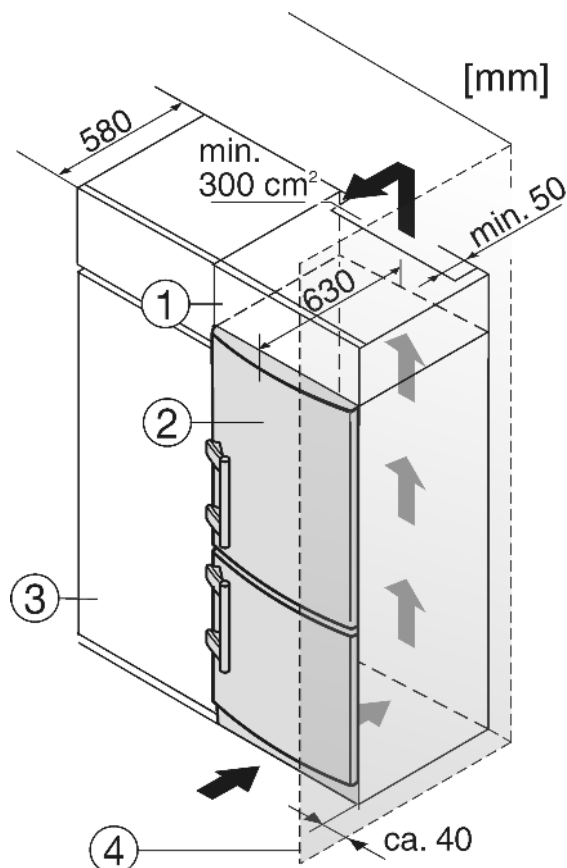


Fig. 12

- (1) Opbouwkast
- (2) Apparaat
- (3) Keukenkast
- (4) Wand

Het apparaat Fig. 12 (2) kan worden ingebouwd in de keuken. Om het apparaat aan de hoogte van het keukenblok aan te passen, kunt u er een passende opbouwkast Fig. 12 (1) op plaatsen.

Bij ombouw met keukenkasten (max. diepte 580 mm) kan het apparaat direct naast de keukenkast Fig. 12 (3) worden opgesteld. De apparaatdeur steekt opzij 34 mm en in het midden van het apparaat 50 mm uit ten opzichte van het keukenkastfront. Hierdoor is de deur zonder problemen te openen en sluiten.

Belangrijk voor de ventilatie:

- Houd achter de gehele breedte van de opbouwkast een ruimte van minstens 50 mm diepte vrij voor luchtafvoer.
- De ventilatieruimte onder het plafond moet minstens 300 cm² bedragen.

Plaatst u het apparaat met de scharnierkant naast een muur Fig. 12 (4), dan moet de afstand tussen apparaat en muur minstens 40 mm bedragen. Dit in verband met het uitsteken van de deurgreep bij een geopende deur.

4.6 Afvalverwerking van de verpakking



WAARSCHUWING

Gevaar voor verstikking door verpakkingsmateriaal en folie!
▶ Kinderen niet met het verpakkingsmateriaal laten spelen.

De verpakking bestaat uit recyclebaar materiaal:

- Golfkarton/karton
- Onderdelen uit geschuimd polystyreen
- Folies en zakken uit polyetheen
- Spanbanden uit polypropreen



- Vastgespijkerd houten raam afgewerkt met polyethyleen*
- ▶ Breng het verpakkingsmateriaal naar een officieel inzamel-punt.

4.7 Apparaat aansluiten

LET OP

Gevaar voor beschadiging van de elektronische componenten!

- ▶ Gebruik geen omvormer (omzetten van gelijkstroom naar wisselstroom) of spaarstekker.



WAARSCHUWING

Brand- en oververhittingsgevaar!

- ▶ Gebruik geen verlengsnoer of verdeeldoos.

Stroomsoort (wisselstroom) en spanning op de plaats van bestemming moeten met de informatie op het typeplaatje (zie Het apparaat in vogelvlucht) overeenstemmen.

Het stopcontact moet volgens de voorschriften zijn geaard en een elektrische beveiliging bevatten. De afschakelstroom van de zekering moet liggen tussen 10 A en 16 A.

Het moet makkelijk toegankelijk zijn, zodat het apparaat in urgentiegevallen snel van de stroomvoorziening gescheiden kan worden. Het stopcontact mag zich niet achter het apparaat bevinden.

- ▶ Elektrische aansluiting controleren.
- ▶ Steek de stekker in het stopcontact.



4.8 Apparaat inschakelen

Aanwijzing

- ▶ Om het volledige apparaat in te schakelen, moet u alleen het vriesgedeelte inschakelen.

Schakel het apparaat in ongeveer 2 uur voordat u er voor het eerst diepvriesproducten inlegt.

Leg er pas diepvriesproducten in wanneer het temperatuursdisplay -18 °C aangeeft.



4.8.1 Vriesgedeelte inschakelen

- ▶ Toets On/Off vriesgedeelte *Fig. 3 (10)* indrukken.
- ▷ Het temperatuursdisplay BioFresh-gedeelte geeft de huidige temperatuur in de binnenruimte aan.
- ▷ Het temperatuursdisplay vriesgedeelte en het symbool Alarm knipperen tot de temperatuur voldoende koud is. Als de temperatuur boven 0 °C is knipperen streepjes, is de temperatuur lager dan knippert de huidige temperatuur.
- ▷ Wanneer op het display "DEMO" wordt aangegeven, is de demonstratiemodus geactiveerd. U kunt contact opnemen met de Technische Dienst.

4.8.2 BioFresh-gedeelte inschakelen

- ▶ Toets On/Off BioFresh-gedeelte *Fig. 3 (2)* indrukken.
- ▷ Het temperatuursdisplay brandt.
- ▷ De binnenverlichting brandt wanneer de deur open is.

5 Bediening

5.1 Helderheid van het temperatuursdisplay

U kunt de helderheid van het temperatuursdisplay aanpassen aan het omgevingslicht.

5.1.1 Helderheid instellen

De helderheid is instelbaar tussen **h0** (geen verlichting) en **h5** (maximale lichtsterkte).

- ▶ Instelmodus activeren: toets SuperFrost *Fig. 3 (11)* gedurende ca. 5 sec. indrukken.
- ▷ Op het display wordt **c** aangegeven.
- ▷ Het symbool Menu *Fig. 3 (15)* licht op.
- ▶ Met insteltoets Up vriesgedeelte *Fig. 3 (8)* of insteltoets Down vriesgedeelte *Fig. 3 (9)* kiezen.
- ▶ Bevestigen: toets SuperFrost *Fig. 3 (11)* even indrukken.
- ▶ Display lichter instellen: insteltoets Up vriesgedeelte *Fig. 3 (8)* indrukken.
- ▶ Display donkerder instellen: insteltoets Down vriesgedeelte *Fig. 3 (9)* indrukken.
- ▶ Bevestigen: toets SuperFrost *Fig. 3 (11)* indrukken.
- ▷ De helderheid is op de nieuwe waarde ingesteld.
- ▶ Instelmodus deactiveren: toets On/Off vriesgedeelte *Fig. 3 (10)* indrukken.



-of-

- ▶ 5 min. wachten.
- ▷ Op het temperatuursdisplay wordt weer de temperatuur aangegeven.

5.2 Kinderbeveiliging

Met de kinderbeveiliging zorgt u ervoor dat kinderen bij het spelen het apparaat niet onbedoeld uitschakelen.

5.2.1 Kinderbeveiliging instellen

- ▶ Instelmodus activeren: toets SuperFrost *Fig. 3 (11)* ca. 5 s indrukken.
- ▷ Op de display wordt **c** aangegeven.
- ▷ Het symbool Menu *Fig. 3 (15)* is verlicht.
- ▶ Druk kort op de toets SuperFrost *Fig. 3 (11)* om te bevestigen.
- Als in de display **c1** wordt aangegeven:
- ▶ om de kinderbeveiliging in te schakelen, drukt u kort op de toets SuperFrost *Fig. 3 (11)*.
- ▷ De LED van het symbool Kinderbeveiliging *Fig. 3 (14)* brandt. Op de display knippert **c**.
- Als in de display **c0** wordt aangegeven:
- ▶ om de kinderbeveiliging uit te schakelen, drukt u kort op de toets SuperFrost *Fig. 3 (11)*.
- ▷ De LED van het symbool Kinderbeveiliging *Fig. 3 (14)* gaat uit. In de display knippert **c**.
- ▶ Instelmodus deactiveren: toets On/Off vriesgedeelte *Fig. 3 (10)* indrukken.



-of-

- ▶ 5 min. wachten.
- ▷ Op de temperatuursdisplay wordt opnieuw de temperatuur weergegeven.

5.3 Deuralarm

Voor koel-/Biofresh-gedeelte en diepvriesgedeelte

Bediening

Wanneer de deur langer dan 60 s geopend is, gaat het akoestisch alarm af.

Het akoestisch alarm stopt automatisch, zodra de deur gesloten wordt.

5.3.1 Deuralarm deactiveren

Het akoestisch alarm kan bij geopende deur worden uitgeschakeld. Het deactiveren werkt zolang de deur open staat.

- ▶ Toets Alarm Fig. 3 (12) indrukken.
- ▷ Het akoestisch alarm gaat uit.

5.4 Temperatuuralarm

Wanneer de vriestemperatuur niet laag genoeg is, gaat het akoestisch alarm af.

Tegelijkertijd knippert de temperatuurdisplay en de LED van het symbool Alarm Fig. 3 (18).

De oorzaak voor een te hoge temperatuur kan zijn:

- warme nieuwe levensmiddelen werden in de diepvriezer gelegd
- bij het herindelen en verwijderen van levensmiddelen is teveel warme kamerlucht naar binnen gestroomd.
- de stroom is voor langere tijd uitgevallen
- het apparaat is defect

Het akoestisch alarm stopt automatisch, het symbool Alarm Fig. 3 (18) gaat uit en de temperatuurdisplay houdt op met knipperen, wanneer de temperatuur weer laag genoeg is.

Wanneer het alarm niet uitgaat: (zie Storingen).

Aanwijzing

Wanneer de temperatuur niet laag genoeg is, kunnen levensmiddelen bederven.

- ▶ De kwaliteit van de levensmiddelen controleren. Bedorven levensmiddelen niet meer nuttigen.

5.4.1 Temperatuuralarm deactiveren

Het akoestisch alarm kan worden gedeactiveerd. Wanneer de temperatuur weer laag genoeg is, is de alarmfunctie weer actief.

- ▶ Toets Alarm Fig. 3 (12) indrukken.
- ▷ Het akoestisch alarm is gedeactiveerd.

5.5 BioFresh-gedeelte

In het BioFresh-gedeelte unnen sommige levensmiddelen tot drie maal langer worden bewaard dan bij traditioneel koelen en blijft de kwaliteit behouden.

Voor levensmiddelen met een vervaldatum geldt altijd de datum vermeld op de verpakking.

5.5.1 HydroSafe

De HydroSafe is bij een instelling op hoge luchtvochtigheid geschikt voor het bewaren van onverpakte sla, groenten en fruit die zelf veel vocht bevatten. Bij een goed gevulde schuiflade ontstaat een dauwfris klimaat met een luchtvochtigheid tot maximaal 90 %. De luchtvochtigheid in het vak hangt af van het vochtgehalte van de ingelegde producten en van hoe vaak het vak wordt geopend. U kunt de vochtigheid zelf instellen.

5.5.2 Levensmiddelen bewaren

Aanwijzing

- ▶ Niet in het BioFresh-gedeelte horen koudegevoelige groenten als komkommers, aubergines, halfrijpe tomaten, courgettes en alle koudegevoelige zuidvruchten.

- ▶ Zorg ervoor dat levensmiddelen niet bederven door overgedragen bacteriën: bewaar onverpakte dierlijke en plantaardige levensmiddelen gescheiden van elkaar in de laden. Dat geldt ook voor verschillende soorten vlees.

Als u levensmiddelen omwille van plaatsgebrek samen moet bewaren:

- ▶ de levensmiddelen verpakken.

5.5.3 Bewaartijden

Richtwaarden voor de bewaartijd bij lage luchtvochtigheid

Boter	tot	90	dagen
Harde kazen	tot	110	dagen
Melk	tot	12	dagen
Vleeswaren, beleg	tot	9	dagen
Gevogelte	tot	6	dagen
Varkensvlees	tot	7	dagen
Rundsvlees	tot	7	dagen
Wild	tot	7	dagen

Aanwijzing

- ▶ Denk erom dat eitwitrijke levensmiddelen sneller bederven. D.w.z. schaal- en schelpdieren bederven sneller dan vis, vis sneller dan vlees.

Richtwaarden voor de bewaartijd bij hoge luchtvochtigheid

Groenten, salades			
Artisjokken	tot	14	dagen
Selderij	tot	28	dagen
Bloemkool	tot	21	dagen
Broccoli	tot	13	dagen
Witlof	tot	27	dagen
Veldsla	tot	19	dagen
Erwten	tot	14	dagen
Groene kool	tot	14	dagen
Wortelen	tot	80	dagen
Knoflook	tot	160	dagen
Koolrabi	tot	55	dagen
Kropsla	tot	13	dagen
Kruiden	tot	13	dagen
Prei	tot	29	dagen
Champignons	tot	7	dagen
Radijsjes	tot	10	dagen
Spruitjes	tot	20	dagen
Asperges	tot	18	dagen
Spinazie	tot	13	dagen
Savooikool	tot	20	dagen
Fruit			
Abrikozen	tot	13	dagen
Appels	tot	80	dagen
Peren	tot	55	dagen

Richtwaarden voor de bewaartijd bij hoge luchtvochtigheid			
Braambessen	tot	3	dagen
Dadels	tot	180	dagen
Aardbeien	tot	7	dagen
Vijgen	tot	7	dagen
Bosbessen	tot	9	dagen
Frambozen	tot	3	dagen
Aalbessen	tot	7	dagen
Kersen, zoet	tot	14	dagen
Kiwi's	tot	80	dagen
Perziken	tot	13	dagen
Pruimen	tot	20	dagen
Vossenbessen	tot	60	dagen
Rabarber	tot	13	dagen
Kruisbessen	tot	13	dagen
Druiven	tot	29	dagen

5.5.4 Temperatuur instellen

In het BioFresh-gedeelte wordt de temperatuur automatisch net boven 0 °C gehouden.

U kunt de temperatuur lichtjes lager of hoger instellen. De temperatuur is regelbaar van **b1** (laagste temperatuur) tot **b9** (hoogste temperatuur). De waarde **b5** is voor ingesteld. Bij de waarden **b1** tot **b4** kan de temperatuur lager dan 0 °C zijn, zodat de etenswaren licht kunnen aanvriezen.

- ▶ Temperatuur hoger instellen: druk op deinsteltoets Up BioFresh-gedeelte *Fig. 3 (3)*.
- ▶ Temperatuur lager instellen: druk op deinsteltoets Down BioFresh-gedeelte *Fig. 3 (4)*.
- ▷ Wanneer u de eerst keer drukt, verschijnt op de BioFresh temperatuuroniversiteit de temperatuur van dat ogenblik.
- ▶ Temperatuur stapsgewijs wijzigen: kort op de toets drukken.
- of-
- ▶ Temperatuur doorlopend wijzigen: houd de toets ingedrukt.
- ▷ Tijdens het instellen worden de waarden **b1** tot **b9** weergegeven.
- ▷ Ca. 5 sec. nadat u het laatst op de toets heeft gedrukt, wordt de werkelijke temperatuur weergegeven. De temperatuur past zich langzaam aan de nieuwe instelling aan.

5.5.5 BioCool

Met BioCool schakelt u over op het hoogste koelvermogen. Gebruik BioCool om grote hoeveelheden levensmiddelen snel te koelen.

BioCool verbruikt iets meer energie.

BioCool inschakelen

- ▶ Druk kort op de toets BioCool *Fig. 3 (1)*.
- ▷ De LED van het symbool BioCool *Fig. 3 (5)* brandt.

BioCool uitschakelen

- ▶ Druk kort op de toets BioCool *Fig. 3 (1)*.
- ▷ De LED van het symbool BioCool *Fig. 3 (5)* gaat uit.

5.5.6 De vochtigheid instellen in de HydroSafe



hoge luchtvochtigheid: schuifregelaar naar rechts schuiven.



5.5.7 Schuifladen

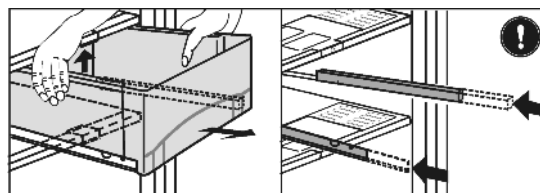


Fig. 13

- ▶ Schuiflade uittrekken, achterkant optillen en naar voren eruit lichten.
- ▶ Rails weer inschuiven!

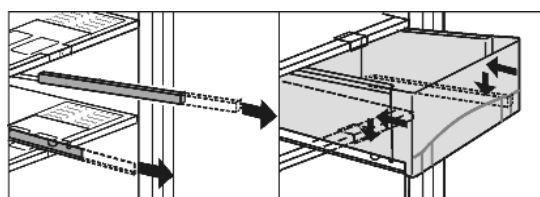


Fig. 14

- ▶ Rails uitschuiven.
- ▶ Schuiflade op de rails plaatsen en inschuiven tot deze aan de achterkant hoorbaar vastklikt.

5.5.8 Vochtreguleringsplaat

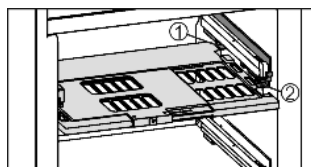


Fig. 15

- ▶ Vochtreguleringsplaat verwijderen: plaat bij verwijderde schuifladen voorzichtig naar voren trekken en naar beneden eruit lichten.
- ▶ Vochtreguleringsplaat terugplaatsen: dekselranden van de plaat van onder in de achterste houder *Fig. 15 (1)* plaatsen en aan de voorkant in de houder *Fig. 15 (2)* vastklikken.

5.6 Vriesgedeelte

In het vriesgedeelte kunt u diepvriesproducten of ingevroren levensmiddelen bewaren, ijsblokjes maken en verse levensmiddelen invriezen.

5.6.1 Levensmiddelen invriezen

U kunt maximaal zo veel kilo verse levensmiddelen binnen 24 uur invriezen, als op het typeplaatje (zie Het apparaat in vogelvlucht) onder "Invriescapaciteit ... kg/24h" is aangegeven.

De laden kunnen elk met max. 25 kg diepvriesproducten, de plateaus elk met max. 35 kg worden belast.



VOORZICHTIG

Gevaar voor verwonding door glasscherven! Flessen en blikjes drinken kunnen bij het invriezen springen. Dit geldt met name voor koolzuurhoudend drinken.

- ▶ Flessen en blikjes met drinken niet invriezen!

Bediening

Om de levensmiddelen snel door en door te laten bevriezen, mag u de volgende hoeveelheden per verpakking niet overschrijden:

- fruit, groente max. 1 kg
- vlees max. 2,5 kg
- ▶ Verdeel de levensmiddelen in porties en doe ze in diepvrieszakjes of in herbruikbare bakjes van kunststof, metaal of aluminium.

5.6.2 Levensmiddelen ontdooien

- in het koelgedeelte
- bij kamertemperatuur
- in een magnetron
- in een oven/heteluchtoven
- ▶ Ontdooide levensmiddelen alleen bij wijze van uitzondering weer invriezen.

5.6.3 Temperatuur instellen in het vriesgedeelte

Het apparaat is standaard ingesteld voor een normale werking. De temperatuur is instelbaar tussen -16 °C en -26 °C, aanbevolen wordt -18 °C.

- ▶ Temperatuur hoger instellen: insteltoets Up vriesgedeelte Fig. 3 (8) indrukken.
- ▶ Temperatuur lager instellen: insteltoets Down vriesgedeelte Fig. 3 (9) indrukken.
- ▷ De eerste keer dat u drukt toont het temperatuursdisplay vriesgedeelte de huidige waarde.
- ▶ Temperatuur laten verspringen in stapjes van 1 °C: toets kort indrukken.

-of-

- ▶ Temperatuur doorlopend veranderen: toets ingedrukt houden.
- ▷ Tijdens het instellen knippert de waarde.
- ▷ Ca. 5 seconden nadat de toets voor de laatste keer werd ingedrukt, wordt de daadwerkelijke temperatuur aangegeven. De temperatuur past zich langzaam aan de nieuwe instelling aan.

5.6.4 SuperFrost

Met deze functie kunt u nieuwe levensmiddelen snel tot op de kern invriezen. Het apparaat werkt met maximaal koelvermogen, daardoor kunnen geluiden van het koelaggregaat tijdelijk luider zijn.

U kunt maximaal zoveel nieuwe levensmiddelen binnen 24 h invriezen, als op het typeplaatje onder "invriescapaciteit ... kg/24h" is aangegeven. De invriescapaciteit is afhankelijk van het model en de klimaatklasse van het apparaat.

Afhankelijk van de hoeveel nieuwe levensmiddelen die worden ingevroren, moet SuperFrost tijds tijds worden ingeschakeld: bij een kleine hoeveelheid in te vriezen levensmiddelen ca. 6h, bij de maximale hoeveelheid in te vriezen levensmiddelen 24h voordat u de levensmiddelen in de vriezer legt.

Verpak de levensmiddelen en leg ze zo breed mogelijk uit. In te vriezen levensmiddelen niet met reeds ingevroren producten in contact brengen om ontdooien van deze producten te voorkomen.

SuperFrost hoeft u in de volgende gevallen niet in te schakelen:

- wanneer u reeds ingevroren waren in de diepvriezer legt
- bij het invriezen van max. ca. 2 kg nieuwe levensmiddelen per dag

Met SuperFrost invriezen

- ▶ Toets SuperFrost Fig. 3 (11) eenmaal kort indrukken.
- ▷ De led van het symbool SuperFrost Fig. 3 (19) brandt.
- ▷ De vriestemperatuur daalt, het apparaat werkt met maximaal koelvermogen.

- Bij een kleine hoeveelheid in te vriezen levensmiddelen:
 - ▶ Ca. 6 u wachten.
 - ▶ Verpakte levensmiddelen in de bovenste laden leggen.
- Bij de maximale hoeveelheid in te vriezen levensmiddelen:
 - ▶ Ca. 24 u wachten.
 - ▷ SuperFrost schakelt automatisch uit. Naargelang hoeveelheid nieuwe levensmiddelen op zijn vroegst na 30 h uiterlijk na 65 h.
 - ▷ De led van het symbool SuperFrost Fig. 3 (19) gaat uit, wanneer het invriezen is afgesloten.
 - ▷ Het apparaat werkt in de energiebesparende normale modus verder.

5.6.5 Laden

Aanwijzing

Het energieverbruik stijgt en de koelprestatie vermindert bij onvoldoende ventilatie.

Bij apparaten met NoFrost:

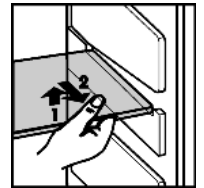
- ▶ Laat de onderste schuiflade in het apparaat zitten!
- ▶ Houd de luchtspleet binnen aan de achterkant steeds vrij!



- ▶ Om diepvriesproducten direct op de draagplateaus te bewaren: trek de schuiflade naar voren en haal de lade uit.

5.6.6 Plateaus

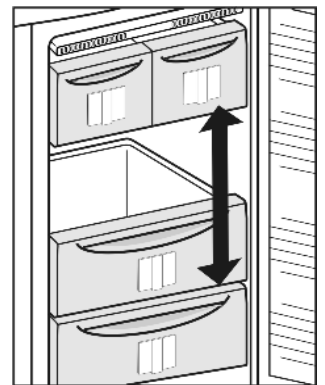
- ▶ Plateau uitnemen: vooraan optillen en uittrekken.
- ▶ Plateau terugplaatsen: tot aanslag inschuiven.



5.6.7 VarioSpace

Naast de schuifladen kunt u tevens de plateaus verwijderen. Zo creëert u plaats voor levensmiddelen van groot formaat. Gevogelte, vlees, groot wild en hoog gebak kunnen geheel en al worden ingevroren en later verder verwerkt.

- ▶ De laden kunnen elk met max. 25 kg diepvriesproducten, de plateaus elk met max. 35 kg worden belast.



5.6.8 Info-systeem



Fig. 16

- | | |
|----------------------------------|---------------------------------|
| (1) Kant-en-klare gerechten, ijs | (4) Vleeswaren, brood |
| (2) Varkensvlees, vis | (5) Wild, paddestoelen |
| (3) Fruit, groenten | (6) Gevogelte, rund-/kalfsvlees |

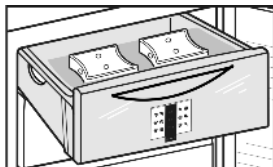
De getallen geven telkens voor meerdere soorten ingevroren levensmiddelen de bewaartijd in maanden aan. De vermelde bewaartijden zijn richtwaarden.

5.6.9 Koudeaccu's

De koudeaccu's verhinderen bij stroomuitval, dat de temperatuur te snel stijgt.

Koudeaccu's gebruiken

- ▶ De koudeaccu's ruimtebesparend in het bovenste vriesvak leggen.
- ▶ De bevroren koudeaccu's boven in het voorste vriesgedeelte op de ingevroren levensmiddelen leggen.



5.6.10 IceMaker

De IceMaker zit in de bovenste schuiflade van het vriesgedeelte. Op de schuiflade staat het opschrift "IceMaker".

Controleer of aan volgende voorwaarden is voldaan:

- het apparaat staat waterpas.
- het apparaat is ingeschakeld.
- het vriesgedeelte is ingeschakeld.
- de IceMaker is aangesloten op de waterleiding.

IceMaker inschakelen

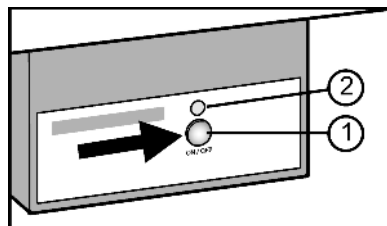


Fig. 17

- ▶ Schuiflade uittrekken.
- ▶ Druk op de toets On/Off Fig. 17 (1), zodat de LEDs Fig. 17 (2) branden.
- ▶ Schuiflade weer inschuiven.
- ▷ De LED van het symbool IceMaker Fig. 3 (7) brandt.

Aanwijzing

- ▶ De IceMaker maakt alleen ijsblokjes als de schuiflade helemaal dicht is.

Ijsblokjes maken

De productiecapaciteit hangt af van de vriestemperatuur. Hoe lager de temperatuur, hoe meer ijsblokjes er in een bepaalde tijd worden gemaakt.

De ijsblokjes vallen uit de IceMaker in de schuiflade. Bij het bereiken van een bepaalde vulhoogte, worden geen ijsblokjes meer gemaakt. De IceMaker vult de lade niet tot de rand.

Als u een grote hoeveelheid ijsblokjes nodig heeft, kunt u de volledige IceMaker schuiflade verwisselen voor de schuiflade ernaast. Als u de schuiflade sluit, schakelt de IceMaker vanzelf opnieuw in.

Wanneer u de IceMaker voor het eerst inschakelt, kan het tot 24 u duren voor de eerste ijsblokjes worden gemaakt.

Aanwijzing

Wanneer het apparaat voor het eerst wordt gebruikt of lang niet gebruikt is, kunnen zich in de IceMaker resp. de waterleiding deeltjes verzamelen.

- ▶ Daarom mag u de ijsblokjes die gedurende de eerste 24 uur worden geproduceerd, niet gebruiken of verbruiken.

Duur watertoevoer instellen

De openingstijd van het ventiel aan de IceMaker kan ingesteld worden, wanneer b.v. de waterdruk in de leiding te laag of te hoog is.

De duur van de watertoevoer is in te stellen van **E1** (korte toevoertijd) tot **E8** (lange toevoertijd).

- ▶ Instelmodus activeren: druk gedurende ca. 5 sec. op de toets SuperFrost Fig. 3 (11).
- ▷ Op de display wordt **c** aangegeven.
- ▷ Het symbool menu Fig. 3 (15) brandt.
- ▶ Met insteltoets Up vriesgedeelte Fig. 3 (8) en insteltoets Down vriesgedeelte Fig. 3 (9) **E** kiezen.
- ▶ Bevestigen: druk kort op de toets SuperFrost Fig. 3 (11).
- ▶ Toevoertijd water verlengen: druk op de insteltoets Up vriesgedeelte Fig. 3 (8).
- ▶ Toevoertijd water verkorten: druk op de insteltoets Down vriesgedeelte Fig. 3 (9).
- ▶ Bevestigen: druk op de toets SuperFrost Fig. 3 (11).
- ▶ Instelmodus deactiveren: druk op de toets On/Off vriesgedeelte Fig. 3 (10).

-of-

- ▶ 2 min. wachten.

IceMaker uitschakelen

Als u geen ijsblokjes nodig heeft, kunt u de IceMaker onafhankelijk van het vriesgedeelte uitschakelen.

Wanneer de IceMaker uitgeschakeld is, kan de schuiflade van de IceMaker worden gebruikt om levensmiddelen in te vriezen of te bewaren.

- ▶ Druk gedurende ca. 1 seconde op de toets On/Off, tot de LED brandt.
- ▷ De LED van het symbool IceMaker Fig. 3 (7) gaat uit.
- ▶ De IceMaker reinigen.
- ▷ Zo zorgt u ervoor, dat er geen water of ijs in de IceMaker achterblijft.

6 Onderhoud

6.1 Ontdooien met NoFrost

Het NoFrost-systeem ontdooit het apparaat automatisch.

BioFresh-gedeelte:

Het dooiwater verdampt door de warmte van de compressor. Waterdruppels op de achterwand zijn normaal en wijzen niet op een storing.

Vriesgedeelte:

Het vocht slaat neer op de verdamper, wordt regelmatig ontdooid en verdampt dan.

- ▶ U hoeft het apparaat niet handmatig te ontdooien.

6.2 Apparaat reinigen



VOORZICHTIG

Gevaar voor verwonding en beschadiging door hete stoom! Hete stoom kan de oppervlakken beschadigen en brandwonden veroorzaken.

- ▶ Gebruik geen stoomreinigers!



LET OP

Verkeerd reinigen kan het apparaat beschadigen!

- ▶ Gebruik reinigingsmiddelen niet in geconcentreerde vorm.
- ▶ Gebruik geen schurende of krassende sponsjes of staalwol.
- ▶ Geen bijtende, schurende, chloor- resp. oplosmiddelbevattende schoonmaakproducten gebruiken.
- ▶ Gebruik geen chemische oplosmiddelen.
- ▶ Beschadig of verwijder het typeplaatje aan de binnenkant van het apparaat niet. Dit is belangrijk voor de Technische Dienst.
- ▶ Kabels of andere onderdelen niet afbreken, knikken of beschadigen.
- ▶ Laat geen reinigingswater in de afvoergoot, de ventilatieroosters en elektrische delen terecht komen.
- ▶ Gebruik zachte poetsdoeken en een allesreiniger met een neutrale pH-waarde.
- ▶ Gebruik in de binnenruimte van het apparaat alleen levensmiddelenvriendelijke reinigings- en onderhoudsproducten.

- ▶ **Apparaat uitruimen.**
- ▶ **Trek de stekker uit.**



- ▶ **Uit- en inwendige oppervlaktes van kunststof** met lauwwarm water en een beetje afwasmiddel met de hand reinigen.

RVS onderhoudsmiddel niet op glazen of kunststof oppervlakken aanbrengen om krassen te vermijden. Donkere plekken in het begin en een intensievere kleur van het edelstalen oppervlak zijn normaal.

LET OP

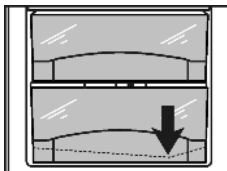
De edelstalen deuren zijn voorzien van een hoogwaardige oppervlaktecoating en mogen niet met het bijgevoegde reinigingsmiddel worden behandeld.



Dit zou het oppervlak kunnen aantasten.

- ▶ De gecoate **deuropervlakken** mogen uitsluitend met een zachte schone doek worden afgeveegd. Bij sterke vervuiling kunt u wat water of een neutraal schoonmaakmiddel gebruiken. Naar wens kan ook een microvezeldoek worden gebruikt.
- ▶ **Roestvrijstalen zijwanden** bij vervuiling met een gebruikelijke roestvrijstaalreiniger reinigen. Vervolgens het meegeleverde rvs onderhoudsmiddel gelijkmatig in slijprijchting aanbrengen.
- ▶ **Gelakte zijwanden** mogen uitsluitend met een zachte schone doek worden afgeveegd. Bij sterke vervuiling kunt u wat water of een neutraal schoonmaakmiddel gebruiken. Naar wens kan ook een microvezeldoek worden gebruikt.

- ▶ **Afvoeropening** reinigen: afzettingen met een dun hulpmiddel, bijv. een wattenstaafje verwijderen.



- ▶ **Onderdelen** met lauwwarm water en een beetje afwasmiddel met de hand reinigen.
- ▶ Voor het reinigen moeten de **oplegrails** voor de halve glasplaten afgenomen worden.

Na het reinigen:

- ▶ Apparaat en onderdelen droogwrijven.
- ▶ Apparaat weer aansluiten en inschakelen.
- ▶ SuperFrost inschakelen (zie 5.6.4).
- ▶ Wanneer de temperatuur voldoende koud is:
- ▶ de levensmiddelen er weer in leggen.

6.3 IceMaker reinigen

De schuiflade van de IceMaker moet leeg en dicht zijn.

- ▶ Instelmodus activeren: druk gedurende ca. 5 sec. op de toets SuperFrost Fig. 3 (11).
- ▷ Op de display wordt **c** aangegeven.
- ▷ Het symbool menu Fig. 3 (15) brandt.
- ▶ Met insteltoets Up vriesgedeelte Fig. 3 (8) insteltoets Down vriesgedeelte Fig. 3 (9) kiezen.
- ▶ Bevestigen: druk op de toets SuperFrost Fig. 3 (11).
- ▶ Met insteltoets Up vriesgedeelte Fig. 3 (8) insteltoets Down vriesgedeelte Fig. 3 (9) **c** kiezen.
- ▶ Bevestigen: druk op de toets SuperFrost Fig. 3 (11).
- ▷ De IceMaker draait in reinigingsstand en schakelt vanzelf uit.
- ▶ Instelmodus deactiveren: druk op de toets On/Off vriesgedeelte Fig. 3 (10).



-of-

- ▶ 2 min. wachten.
- ▷ Op de temperatuurdisplay wordt weer de temperatuur aangegeven.
- ▶ Neem de schuiflade uit.
- ▶ Ijsblokeshouder en schuiflade met warm water reinigen. Gebruik indien nodig een mild afwasmiddel. Daarna uitspoelen.
- ▶ Schuiflade opnieuw inschuiven. Wanneer u afwasmiddel heeft gebruikt:
- ▶ de eerste drie ladingen ijsblokjes weggooien om restjes afwasmiddel te vermijden.

U kunt ofwel de IceMaker in deze stand uitgeschakeld laten, ofwel de IceMaker opnieuw inschakelen (zie 5.6.10).

6.4 Technische Dienst

Probeer eerst of u de storing zelf kunt verhelpen (zie Storingen). Mocht dit niet het geval zijn, neem dan contact op met de Technische Dienst. Het adres vindt u in het bijgevoegd overzicht.



WAARSCHUWING

Gevaar voor verwonding door onvakkundige reparatie!

- ▶ Reparaties en ingrepen aan het apparaat en de stroomaansluiting die niet uitdrukkelijk genoemd worden (zie Onderhoud), uitsluitend door de Technische Dienst laten uitvoeren.

- ▶ Apparaataanduiding Fig. 18 (1), service-nr. Fig. 18 (2) en serie-nr. Fig. 18 (3) van het typeplaatje aflezen. Het typeplaatje bevindt zich aan de linkerkant binnen in het apparaat.

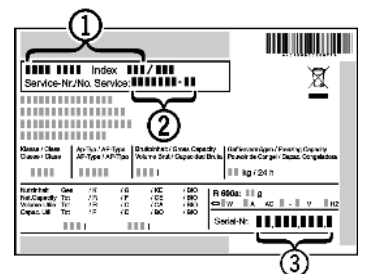


Fig. 18

- ▶ Contact opnemen met de Technische Dienst en het probleem, apparaataanduiding Fig. 18 (1), service-nr. Fig. 18 (2) en serie-nr. Fig. 18 (3) mededelen.
- ▷ Dit maakt een snelle en doelgerichte service mogelijk.
- ▶ Het apparaat gesloten laten, totdat de Technische Dienst komt.
- ▷ De levensmiddelen blijven langer koel.
- ▶ Trek de stekker uit het stopcontact (daarbij niet aan het snoer trekken) of de draai de zekering uit.

7 Storingen

Uw apparaat is zo ontworpen en gebouwd, dat een veilige werking en lange levensduur gegarandeerd zijn. Mocht er desondanks een storing optreden, dan svp eerst controleren of de storing door een bedieningsfout werd veroorzaakt. In dit geval moeten wij de ontstane kosten ook in de garantieperiode in rekening brengen. Volgende storingen kunt u zelf verhelpen:

Het apparaat functioneert niet.

- Het apparaat is niet ingeschakeld.
- ▶ Apparaat inschakelen.
- De stekker zit niet goed in het stopcontact.
- ▶ Stekker controleren.
- De zekering van het stopcontact is niet in orde.
- ▶ Zekering controleren.

De compressor blijft lopen.

- De compressor schakelt bij een verminderde koudebehoefte over op een lager toerental. Hoewel de looptijd daardoor langer is, wordt energie bespaard.
- ▶ Dat is bij energiebesparende modellen normaal.
- SuperFrost is ingeschakeld.
- ▶ Om de levensmiddelen snel af te koelen, draait de compressor langer. Dit is normaal.
- BioCool is ingeschakeld.
- ▶ Om de levensmiddelen snel af te koelen, draait de compressor langer. Dit is normaal.

Een led aan de onderachterkant van het apparaat (bij de compressor) knippert regelmatig om de 15 seconden*.

- De inverter is met een foutdiagnose led uitgevoerd.
- ▶ Het knipperen is normaal.

Geluiden zijn te luid.

- Op toerental gestuurde* compressoren kunnen naar aanleiding van de verschillende draaisnelheden verschillende geluiden veroorzaken.
- ▶ Het geluid is normaal.

Een borrelen en klateren

- Dit geluid komt van het koelmiddel, dat door het koelcircuit stroomt.
- ▶ Het geluid is normaal.

Een zacht klikken

- Het geluid ontstaat bij het automatisch in- en uitschakelen van het koelaggregaat (de motor).
- ▶ Het geluid is normaal.

Een brommend geluid. Kan voor korte tijd iets luider zijn, wanneer het koelaggregaat (de motor) inschakelt.

- Bij ingeschakelde SuperFrost, nieuw opgeslagen levensmiddelen of na lang geopende deur wordt het koelvermogen automatisch verhoogd.
- ▶ Het geluid is normaal.
- Bij ingeschakelde BioCool, nieuw opgeslagen levensmiddelen of na lang geopende deur wordt het koelvermogen automatisch verhoogd.
- ▶ Het geluid is normaal.
- De omgevingstemperatuur is te hoog.
- ▶ Oplossing: (zie 1.2)

Vibratiegeluiden.

- Het apparaat staat niet stabiel op de grond. Door het draaiende koelaggregaat beginnen aangrenzende meubels en voorwerpen te trillen.
- ▶ Stel het apparaat af m.b.v. de stelpootjes.
- ▶ Flessen en containers uit elkaar zetten.

In de temperatuursdisplay wordt aangegeven: F0 tot F9

- Het betreft een storing.
- ▶ Contact opnemen met de Technische Dienst. (zie Onderhoud).

Op de temperatuursdisplay wordt aangegeven: FE

- Het betreft een storing.
- ▶ Contact opnemen met de Technische Dienst. (zie Onderhoud).

In de temperatuursdisplay brandt stroomonderbreking

De temperatuursdisplay toont de hoogste temperatuur die tijdens de stroomonderbreking werd bereikt.

- De vriestemperatuur was door stroomuitval of een stroomonderbreking in de afgelopen uren of dagen te hoog. Zodra de stroomonderbreking voorbij is, werkt het apparaat weer verder met de laatste temperatuurinstelling.
- ▶ Aanduiding van de warmste temperatuur wissen: toets Alarm Fig. 3 (12) indrukken.
- ▶ De kwaliteit van de levensmiddelen controleren. Bedorven levensmiddelen niet meer nuttigen. Ontdooide levensmiddelen niet meer opnieuw invriezen.

In de temperatuursdisplay brandt DEMO.

- De demonstratie-modus is geactiveerd.
- ▶ Contact opnemen met de Technische Dienst. (zie Onderhoud).

De buitenkant van het apparaat voelt warm aan.

- De warmte van het koelmiddelcircuit wordt gebruikt om condenswater te voorkomen.
- ▶ Dit is normaal.

U kunt de IceMaker niet aanzetten.

- Het apparaat en dus ook de IceMaker zijn niet aangesloten.
- ▶ Apparaat aansluiten (zie In gebruik nemen).

De IceMaker maakt geen ijsblokjes.

- De IceMaker is niet ingeschakeld.
- ▶ IceMaker inschakelen.
- De schuiflade van de IceMaker is niet goed dicht.
- ▶ Schuiflade correct inschuiven.
- De watertoevoer is niet open.
- ▶ Watertoevoer openen.

Temperatuur is niet laag genoeg.

- De deur is niet goed gesloten.
- ▶ Deur van het apparaat sluiten.
- Niet voldoende be- en ontluchting.
- ▶ Luchtrooster schoonmaken.
- De omgevingstemperatuur is te hoog.
- ▶ Oplossing: (zie 1.2) .
- Het apparaat werd te vaak of te lang geopend.
- ▶ Afwachten of de benodigde temperatuur weer vanzelf wordt bereikt. Zo niet, contact opnemen met de Technische Dienst. (zie Onderhoud).
- U heeft teveel nieuwe levensmiddelen zonder SuperFrost opgeslagen.
- ▶ Oplossing: (zie 5.6.4)
- De temperatuur is verkeerd ingesteld.
- ▶ Stel de temperatuur lager in en controleer deze na 24 uur.
- Het apparaat staat te dicht bij een warmtebron.
- ▶ Oplossing: (zie In gebruik nemen).

De binnenverlichting brandt niet.

- Het apparaat is niet ingeschakeld.
- ▶ Apparaat inschakelen.
- De deur was langer dan 15 min. open.
- ▶ De binnenverlichting schakelt bij geopende deur na ca. 15 min. automatisch uit.
- De led-verlichting is defect of de afdekking is beschadigd:

Uitzetten



WAARSCHUWING

Gevaar voor verwonding door een elektrische schok!
Onder de afdekking bevinden zich stroomgeleidende delen.

- ▶ LED-binnenverlichting uitsluitend door de Technische Dienst of daarvoor geschoold personeel laten vervangen of repareren.



WAARSCHUWING

Gevaar voor verwonding door laserstraling klasse 1M.

- ▶ Kijk niet naar binnen als de afdekking open is.

8 Uitzetten

8.1 Apparaat uitschakelen

Aanwijzing

- ▶ Om het volledige apparaat uit te schakelen, moet u alleen het vriesgedeelte uitschakelen.

8.1.1 Vriesgedeelte uitschakelen

- ▶ Toets On/Off van het vriesgedeelte *Fig. 3 (10)* ca. 2 seconden indrukken.
- ▷ De temperatuurdisplays zijn uit. Het apparaat is uitgeschakeld.



8.1.2 BioFresh-gedeelte uitschakelen

- ▶ Toets On/Off van het BioFresh-gedeelte *Fig. 3 (2)* ca. 2 seconden indrukken.
- ▷ Het temperatuurdisplay BioFresh-gedeelte *Fig. 3 (6)* is uit. Het BioFresh-gedeelte is uitgeschakeld.

8.2 Buiten werking stellen

- ▶ Apparaat leegmaken.
- ▶ IceMaker in reinigingsstand zetten (zie Onderhoud).
- ▶ Stekker uittrekken.
- ▶ Apparaat reinigen (zie 6.2) .



- ▶ Laat de deuren een stukje open staan zodat er geen onaangename geuren kunnen ontstaan.

9 Apparaat afdanken

Het apparaat bevat nog waardevolle materialen en mag niet met het gewoon huis- of grofvuil worden meegegeven. Het recyclen van afgedankte apparaten moet vakkundig gebeuren overeenkomstig de plaatselijk geldende voorschriften en wetten.



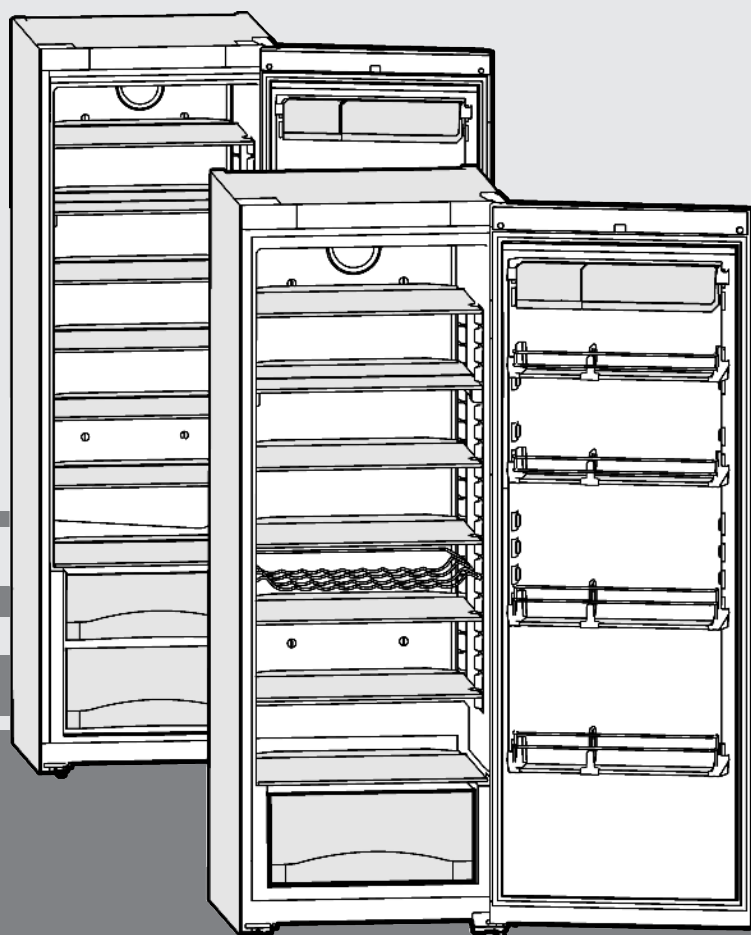
Let erop dat bij het afvoeren van het afgedankte apparaat het koelmiddelcircuit niet wordt beschadigd, zodat het koelmiddel (informatie op het typeplaatje) of de olie erin niet ongewild vrijkomen.

- ▶ Apparaat onbruikbaar maken.
- ▶ Trek de stekker uit.
- ▶ Snijd het aansluitsnoer door.

Gebruiks- en montagehandleiding

Vrijstaande koelkast

NL



091110 **7084668 - 00**

SKes/Sk/K/Kes 36...42 ... 6

LIEBHERR

Het apparaat in vogelvlucht

Inhoudsopgave

1	Het apparaat in vogelvlucht.....	2
1.1	Overzicht apparaat en uitrusting.....	2
1.2	Toepassingen van het apparaat.....	2
1.3	Conformiteit.....	3
1.4	Opstelafmetingen.....	3
1.5	Energie sparen.....	3
1.6	HomeDialog.....	3
2	Algemene veiligheidsvoorschriften.....	3
3	Bedienings- en controle-elementen.....	4
3.1	Bedienings- en controlepaneel.....	4
3.2	Temperatuuroverzicht.....	4
4	In gebruik nemen.....	4
4.1	Apparaat transporteren.....	4
4.2	Apparaat opstellen.....	4
4.3	Deurscharniering veranderen.....	5
4.4	Inbouw in het keukenblok.....	7
4.5	Afvalverwerking van de verpakking.....	7
4.6	Apparaat aansluiten.....	7
4.7	Apparaat inschakelen.....	7
5	Bediening.....	8
5.1	Helderheid van het temperatuuroverzicht.....	8
5.2	Kinderbeveiliging.....	8
5.3	Deuralarm.....	8
5.4	Levensmiddelen koelen.....	8
5.5	Temperatuur instellen.....	8
5.6	SuperCool.....	8
5.7	Ventilator.....	9
5.8	Draagplateaus verplaatsen.....	9
5.9	Deelbare draagplateaus gebruiken.....	9
5.10	Opbergvakken in de deur verplaatsen.....	9
5.11	Flessenhouder uitnemen.....	9
5.12	Groentelade.....	9
6	Onderhoud.....	10
6.1	Apparaat reinigen.....	10
6.2	Binnenverlichting met gloeilamp vervangen.....	10
6.3	Technische Dienst.....	10
7	Storingen.....	11
8	Afzetten.....	12
8.1	Apparaat uitschakelen.....	12
8.2	Buiten werking stellen.....	12
9	Apparaat afdanken.....	12

De fabrikant werkt voortdurend aan de verdere ontwikkeling van alle typen en modellen. Daarom vragen wij om uw begrip voor het feit dat wij wijzigingen in vorm, uitvoering en techniek moeten voorbehouden.

Om alle voordelen van uw nieuwe apparaat te leren kennen, de instructies in deze handleiding aandachtig doorlezen a.u.b.

De handleiding geldt voor meerdere modellen, afwijkingen zijn mogelijk. Paragrafen die alleen voor bepaalde apparaten van toepassing zijn, zijn gekenmerkt met een sterretje (*).

Gebruiksaanwijzingen zijn gekenmerkt met een ►, gebruikresultaten met een ▽.

1 Het apparaat in vogelvlucht

1.1 Overzicht apparaat en uitrusting

Aanwijzing

- Levensmiddelen zoals in de afbeelding getoond sorteren. Zo werkt het apparaat energiebesparend.
- Plateaus, schuifladen of manden zijn in de geleverde toestand voor een optimale energie-efficiëntie ingedeeld.

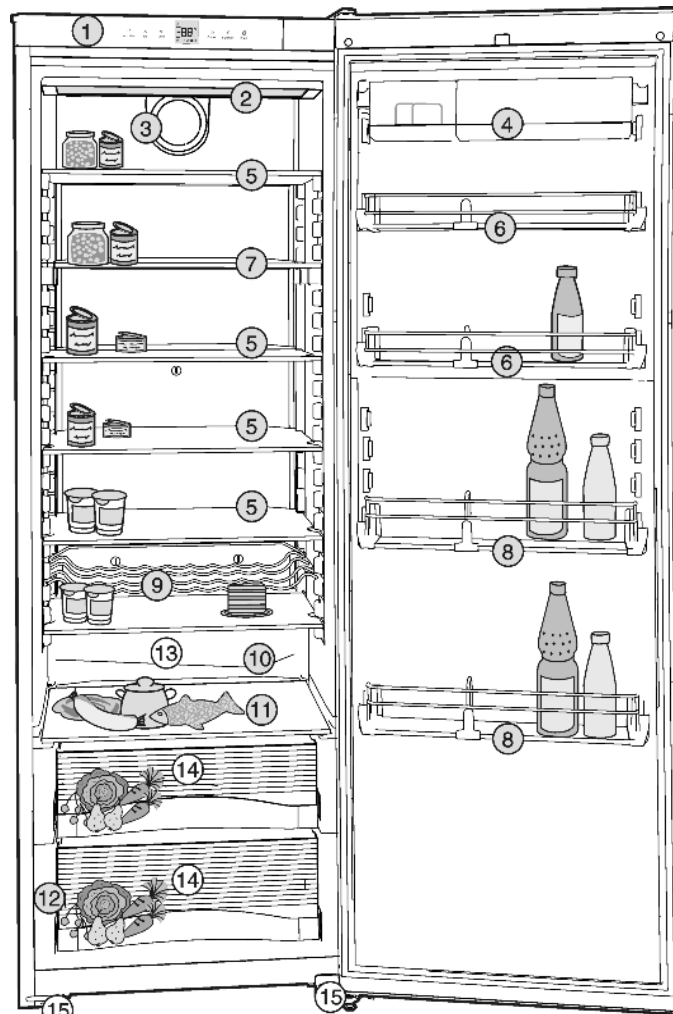


Fig. 1

- | | |
|---------------------------------------|-----------------------------------|
| (1) Bedieningspaneel | (9) Flessenplank |
| (2) Plafondverlichting | (10) Dooiwaterafvoer |
| (3) Ventilator | (11) Glasplaat |
| (4) Dozenrekje, uitneembaar | (12) Typeplaatje |
| (5) Glasplaten, verplaatsbaar | (13) Koudste zone |
| (6) Deurvak blikjes, verplaatsbaar | (14) Groentevak |
| (7) Glasplaat, gedeeld, verplaatsbaar | (15) Stelvoet, hoogteverstelbaar* |
| (8) Deurvak flessen, verplaatsbaar | |

1.2 Toepassingen van het apparaat

Het apparaat is alleen geschikt voor het koelen van levensmiddelen in huishoudelijke of soortgelijke omgeving. Hiertoe behoort bijvoorbeeld het gebruik

- in personeelskeukens, bed and breakfasts,
- door gasten in landhuizen, hotels, motels, en andere onderkomens,
- voor catering en soortgelijke diensten in de groothandel

Gebruik het apparaat alleen voor huishoudelijke toepassingen. Alle andere toepassingen zijn niet toegestaan. Het apparaat is niet geschikt voor het bewaren en koelen van medicijnen, bloedplasma, laboratoriumpreparaten en dergelijke stoffen en producten als genoemd in de richtlijn inzake medische hulpmiddelen 2007/47/EG. Misbruik van het apparaat kan leiden tot schade aan bewaarde producten of tot bederf ervan. Daarnaast is het apparaat niet geschikt voor gebruik op plaatsen waar ontploffingsgevaar kan heersen.

Het apparaat is volgens de klimaatklasse gebouwd voor gebruik bij bepaalde omgevingstemperaturen. De klimaatklasse van uw apparaat vindt u op het typeplaatje.

Aanwijzing

- Respecteer de opgegeven omgevingstemperaturen, zoniet vermindert de koelprestatie.

Klimaat-klasse	voor omgevingstemperaturen van
SN	10 °C tot 32 °C
N	16 °C tot 32 °C
ST	16 °C tot 38 °C
T	16 °C tot 43 °C

1.3 Conformiteit

Het koelmiddelcircuit werd op lekkages gecontroleerd. Het apparaat voldoet aan alle van toepassing zijnde veiligheidsbepalingen en de EG-richtlijnen 2006/95/EEG en 2004/108/EEG.

1.4 Opstelafmetingen

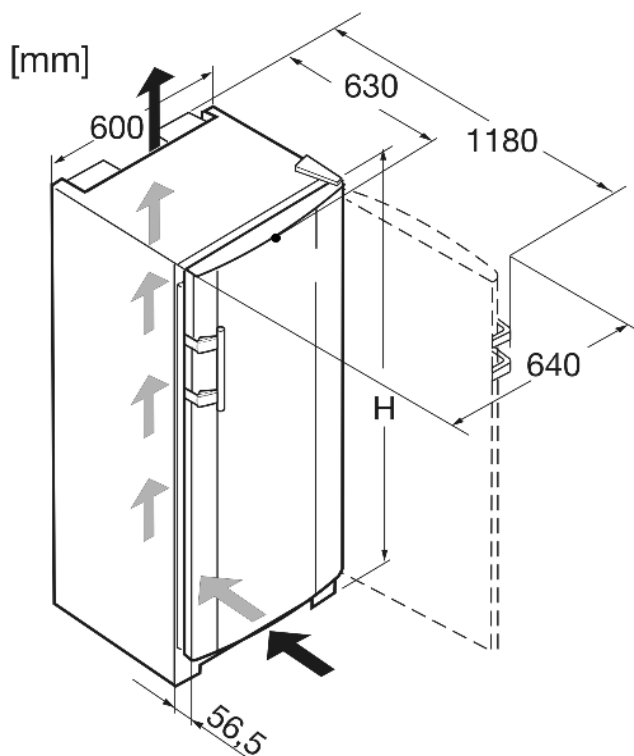


Fig. 2

Omschrijving	H (mm)
K(es) 36., SK(es) 36..	1655
K(es) 42., SK(es) 42..	1852

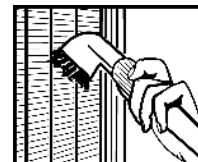
1.5 Energie sparen

- Zorg altijd voor een goede luchttoevoer en -afvoer. Ventilatieopeningen resp. -roosters niet afdekken.
- Ventilatorluchtspleten altijd vrij houden.
- Stel het apparaat niet op in direct zonlicht en ook niet naast een fornuis, verwarming of dergelijke.
- Het energieverbruik is afhankelijk van opstellingsomstandigheden b.v. de omgevingstemperatuur (zie 1.2).
- Open het apparaat zo kort mogelijk.

- Hoe lager de temperatuur wordt ingesteld, des te hoger is het energieverbruik.
- Zet de levensmiddelen soort bij soort. (zie Het apparaat in vogelvlucht).
- Alle levensmiddelen goed verpakt en afgedekt opslaan. Rijpvorming wordt vermeden.
- Levensmiddelen slechts zolang als nodig buiten het apparaat laten staan, zodat ze niet te warm worden.
- Warme gerechten inleggen: eerst laten afkoelen tot kamertemperatuur.

Stof doet het energieverbruik toenemen:

- de koelmachine met warmtewisselaar - metalen rooster aan de achterkant van het apparaat - eens per jaar afstoffen.



1.6 HomeDialog

Afhankelijk van model en uitrusting kunnen met het HomeDialog System meerdere Liebherr-apparaten (b.v. in de kelder) aan een hoofdapparaat (b.v. in de keuken) worden gekoppeld en vanuit deze worden bediend. Nadere informatie over de voordelen, voorwaarden en het functieprincipe vindt u op internet onder www.liebherr.com.



2 Algemene veiligheidsvoorschriften

Gevaren voor de gebruiker:

- Dit apparaat is niet bestemd voor personen (ook kinderen) met fysieke, sensorische of mentale beperkingen of personen, die niet over voldoende ervaring en kennis beschikken. Tenzij zij door een persoon, die voor hun veiligheid verantwoordelijk is, in het gebruik van het apparaat worden onderwezen en die aanvankelijk toezicht uitoefent. Erop toezien, dat kinderen niet met het apparaat spelen.
- In geval van storing stekker uit het stopcontact trekken (daarbij niet aan het netsnoer trekken) of zekering uitschakelen.
- Reparaties, aanpassingen aan het apparaat en het vervangen van het netsnoer alleen laten uitvoeren door de Technische Dienst of ander daarvoor opgeleid vakpersoneel.
- Als u het stroomsnoer van het apparaat uittrekt, altijd bij de stekker nemen. Niet aan het snoer trekken.
- Apparaat alleen conform de beschrijving in de handleiding monteren en aansluiten.
- Bewaar deze gebruiksaanwijzing zorgvuldig en geef hem eventueel aan de volgende eigenaar door.
- De lampen voor speciale doeleinden (gloeilampen, led, TL-lampen) in het apparaat zijn bedoeld om de binnenruimte te verlichten en niet geschikt als kamerverlichting.

Brandgevaar:

- Het gebruikte koelmiddel R 600a is milieuvriendelijk, maar brandbaar. Ontsnappend koelmiddel kan vlam vatten.
 - De buisleidingen van het koelmiddelcircuit niet beschadigen.
 - Binnenin het apparaat geen open vuur of ontstekingsbronnen gebruiken.
 - Binnenin het apparaat geen elektrische apparaten gebruiken (b.v. stoomreinigers, verwarmingsapparatuur, ijsmachines enz.).
 - Wanneer koelmiddel ontsnapt: open vuur of ontstekingsbronnen in de nabijheid van het lekpunt verwijderen.

Bedienings- en controle-elementen

Stekker uit het stopcontact trekken. Ruimte goed ventileren. Contact opnemen met de Technische Dienst.

- Geen explosieve stoffen of spuitbussen met brandbare drijfgassen, zoals b.v. butaan, propaan, pentaan enz. in het apparaat bewaren. Zulke spuitbussen zijn herkenbaar aan de op de verpakking vermelde inhoudsstoffen of een vlammensymbool. Eventueel uittredende gassen kunnen door elektrische componenten vlam vatten.
- Geen brandende kaarsen, lampen of andere voorwerpen met open vlammen op of in het apparaat plaatsen.
- Sterke alcohol alleen goed gesloten en overeind staand opslaan. Eventueel uittredende alcohol kan door elektrische componenten vlam vatten.

Gevaar voor vallen en omkiepen:

- Plint, laden, deuren enz. niet als voetensteun of om te leunen misbruiken. Dit geldt in het bijzonder voor kinderen.




Gevaar voor voedselvergiftiging:

- te lang opgeslagen levensmiddelen niet meer nuttigen.

Gevaar voor bevriezingen, gevoelloosheid en pijn:

- Langdurig huidcontact met koude oppervlakken en gekoelde of ingevroren levensmiddelen vermijden of veiligheidsmaatregelen treffen, b.v. handschoenen dragen. Consumptie-ijs, met name waterijs of ijsblokjes niet onmiddellijk en niet te koud consumeren.

Neem de specifieke aanwijzingen in de overige hoofdstukken in acht:

	GEVAAR	duidt een direct gevaar aan, die de dood of ernstig lichamelijk letsel tot gevolg kan hebben wanneer dit gevaar niet vermeden wordt.
	WAARSCHUWING	duidt een gevaarlijke situatie aan, die de dood of ernstig lichamelijk letsel tot gevolg kan hebben wanneer dit gevaar niet vermeden wordt.
	VOORZICHTIG	duidt een gevaarlijke situatie aan, die lichamelijk letsel tot gevolg kan hebben wanneer dit gevaar niet vermeden wordt.
	LET OP	duidt een gevaarlijke situatie aan, die materiële schade tot gevolg kan hebben wanneer dit gevaar niet vermeden wordt.
	Aanwijzing	geeft aan dat praktische aanwijzingen en tips gegeven worden.

3 Bedienings- en controle-elementen

3.1 Bedienings- en controlepaneel

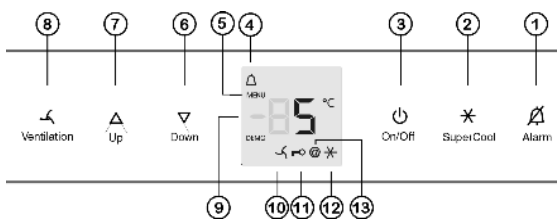


Fig. 3

- | | |
|----------------------|--------------------------------|
| (1) Toets alarm | (8) Toets ventilatie |
| (2) Toets SuperCool | (9) Aanduiding temperatuur |
| (3) Toets On/Off | (10) Symbool ventilatie |
| (4) Symbool alarm | (11) Symbool kinderbeveiliging |
| (5) Symbool menu | (12) Symbool SuperCool |
| (6) Insteltoets Down | (13) Symbool HomeDialog |

(7) Insteltoets Up

3.2 Temperatuurdisplay

Bij normale werking wordt aangegeven:

- de gemiddelde koeltemperatuur

De volgende aanduidingen wijzen op een storing. Mogelijke oorzaken en maatregelen voor het oplossen (zie Storingen).

- F0 tot F9

4 In gebruik nemen

4.1 Apparaat transporteren



VOORZICHTIG

Gevaar voor verwonding en beschadiging door verkeerd transport!

- Het apparaat verpakt transporteren.
- Het apparaat overeind transporteren.
- Het apparaat niet alleen transporteren.

4.2 Apparaat opstellen

Neem bij beschadiging van het apparaat onmiddellijk - nog voor het aansluiten - contact op met de leverancier.

De vloer waar het apparaat komt te staan moet waterpas en vlak zijn.

Stel het apparaat niet op in direct zonlicht en ook niet naast een fornuis, verwarming of dergelijke.

Zet het apparaat met de achterkant altijd direct tegen de muur.

Stel het apparaat niet op zonder hulp.

De plaatsingsruimte van uw apparaat moet volgens de norm EN 378 per 8 g R 600a koelmiddel over een volume van 1 m³ beschikken. Indien de plaatsingsruimte te klein is, kan in geval van een lek in het koelmiddelcircuit een ontvlambaar gas-luchtmengsel ontstaan. Informatie over de hoeveelheid koelmiddel vindt u op het typeplaatje aan de binnenkant van het apparaat.

Het apparaat mag alleen in onbeladen toestand worden verschoven.



WAARSCHUWING

Brandgevaar door vocht!

Wanneer stroomgeleidende delen of de stroomaansluiting vochtig worden, kan dat leiden tot kortsluiting.

- Het apparaat is ontworpen voor gebruik in een gesloten ruimte. Het apparaat niet buiten, in een vochtige omgeving of binnen bereik van spatwater plaatsen.



WAARSCHUWING

Brandgevaar door koelmiddel!

Het gebruikte koelmiddel R 600a is milieuvriendelijk, maar brandbaar. Ontsnappend koelmiddel kan vlam vatten.

- De buisleidingen van het koelmiddelcircuit niet beschadigen.



WAARSCHUWING

Gevaar voor brand en beschadiging!

- Plaats geen warmte afgevend apparaten, bijv. magnetron, toaster enz. op het apparaat!



WAARSCHUWING

Gevaar voor brand en beschadiging door verstopte ventilatie-openingen!

- ▶ De ventilatieopeningen regelmatig schoonmaken. Zorg altijd voor een goede luchttoevoer en -afvoer!
- ▶ Haal het aansluitsnoer van de achterzijde van het apparaat. Verwijder hierbij de snoerhouder, anders kunnen trillingsgeluiden ontstaan!
- ▶ Haal de beschermfolie van de buitenzijde van het apparaat.*

LET OP*

De edelstalen deuren zijn voorzien van een hoogwaardige oppervlaktecoating en mogen niet met het bijgevoegde reinigingsmiddel worden behandeld.



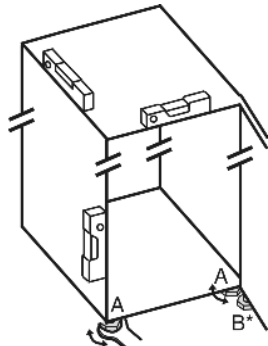
Dit zou het oppervlak kunnen aantasten.

- ▶ De gecoat **deuropervlakken** mogen uitsluitend met een zachte schone doek worden afgeveegd.
- ▶ Breng alleen op de **roestvrijstalen zijwanden** een verzorgingsmiddel gelijkmatig en in slijprichting aan. De reiniging op een later tijdstip wordt daardoor eenvoudiger.
- ▶ **Gelakte zijwanden** mogen uitsluitend met een zachte schone doek worden afgeveegd.
- ▶ Trek de beschermfolie van de sierlijsten.*
- ▶ Verwijder alle transportbeveiligingsonderdelen.
- ▶ Doe de verpakking weg (zie 4.5) .

LET OP

Gevaar voor beschadiging door condenswater!
Wanneer uw apparaat geen Side-by-Side (SBS) model is:

- ▶ het apparaat niet direct naast een ander koel-/vriesapparaat zetten.
- ▶ Stel het apparaat met de meegeleverde steeksleutel en met behulp van de stelvoetjes (A) en een waterpas stevig en vlak op.
- ▶ Vervolgens de deur ondersteunen: stelvoet bij lagerbus (B) uitdraaien tot deze op de vloer komt, daarna 90° verder draaien.



Wanneer een Side-by-Side apparaat (S...) samen met een tweede apparaat wordt gemonteerd (als SBS-combinatie):

- ▶ Volg de montagehandleiding van de Side-by-Side combinatie. (Toebehorenzak van het SBS-vriesapparaat resp. van het apparaat met vriesgedeelte)

Aanwijzing

- ▶ Apparaat reinigen (zie 6.1) .

Als het apparaat in een erg vochtige omgeving staat, kan er condens worden gevormd op de buitenkant van het apparaat.

- ▶ Zorg altijd goed voor een goede verluchting van de plaatsingsruimte.

4.3 Deurscharniering veranderen

Indien nodig kunt u de scharniering van de deur veranderen:

LET OP

Gevaar voor beschadigingen aan Side-by-Side apparaten door condenswater!

Wanneer een Side-by-Side apparaat (S...) samen met een tweede apparaat wordt gemonteerd (als SBS-combinatie) moet de scharnierkant blijven zoals hij werd aangeleverd.

- ▶ Wissel de scharnierkant niet.

Controleer of volgend gereedschap klaar ligt:

- Torx® 25
- Torx® 15
- schroevendraaier
- eventueel accuschroevendraaier
- eventueel een tweede persoon voor de montage
- meegeleverde inbussleutel SW2*

4.3.1 Deur afnemen

Aanwijzing

- ▶ Verwijder levensmiddelen uit de opbergvakken voordat de deur wordt afgenomen, zodat er geen levensmiddelen uit vallen.

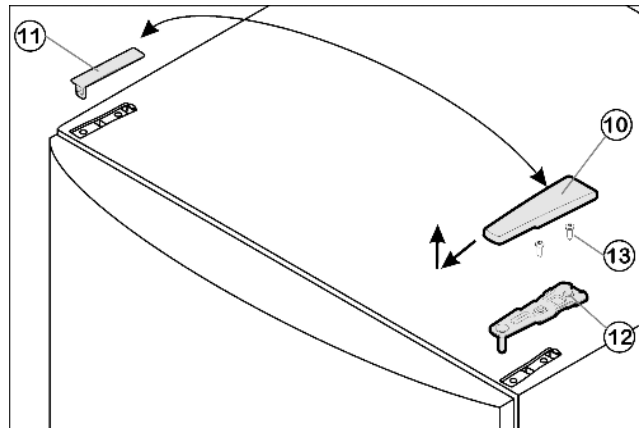


Fig. 4

- ▶ Sluit de deur.
- ▶ Afdekking Fig. 4 (10) naar voren en boven wegtrekken.
- ▶ Afdekking Fig. 4 (11) eraf nemen.



VOORZICHTIG

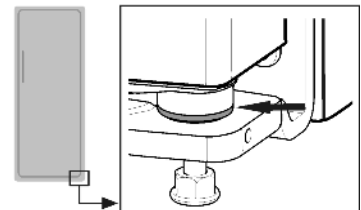
Gevaar voor verwonding wanneer de deur eruit valt!

- ▶ Deur goed vasthouden.
- ▶ Deur voorzichtig neerzetten.
- ▶ Bovenste lagerbus Fig. 4 (12) losschroeven (2 maal Torx® 25) Fig. 4 (13) en naar boven eraf trekken.
- ▶ Deur naar boven optillen en opzij leggen.

4.3.2 Lagerdelen onderscheiden

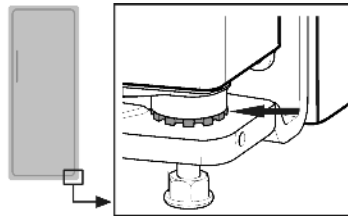
Sommige apparaten kunnen in hoogte worden versteld, dit is herkenbaar aan de lagerbout in de onderste lagerbus:

- ▶ Bij apparaten **zonder hoogteverstelling** verder met punt (zie 4.3.3) .



In gebruik nemen

- Bij apparaten met **hoogteverstelling** verder met punt . (zie 4.3.4)



4.3.3 Lagerdelen omplaatsen

voor apparaten zonder hoogteverstelling

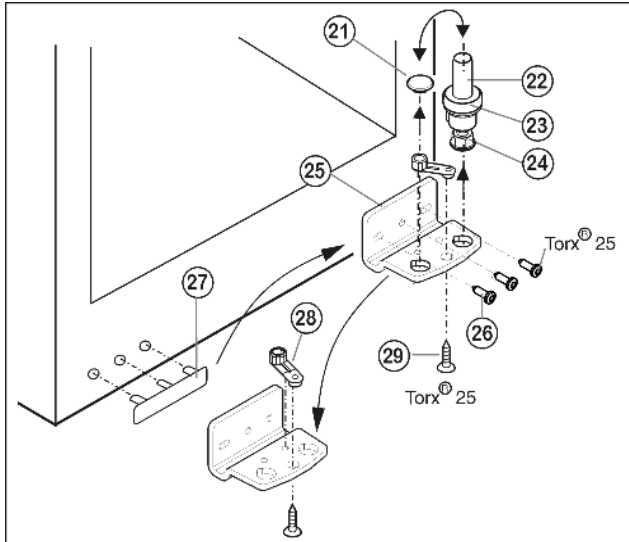


Fig. 5

- Lagerbout Fig. 5 (22) compleet met schijfje Fig. 5 (23) en stelootje Fig. 5 (24) naar boven eruit trekken.
- Stop Fig. 5 (21) eraf halen.
- Lagerbus Fig. 5 (25) losschroeven Fig. 5 (26).
- Lagerdeel Fig. 5 (28) losschroeven Fig. 5 (29) en in het tegenoverliggende opnamegat van de lagerbus omzetten en weer vastschroeven.
- Afdekking aan de greepzijde Fig. 5 (27) voorzichtig optillen en op de tegenoverliggende zijde plaatsen.
- Lagerbus Fig. 5 (25) aan de nieuwe scharnierzijde evt. met behulp van een accuschroevendraaier weer **goed (met 4 Nm)** vastschroeven.
- Stop Fig. 5 (21) weer in het andere gat aanbrengen.
- Lagerbout Fig. 5 (22) compleet met schijfje en stelootje weer aanbrengen. Er daarbij op letten, dat de sluitnok naar achter wijst.

4.3.4 Lagerdelen omplaatsen

voor apparaten met hoogteverstelling

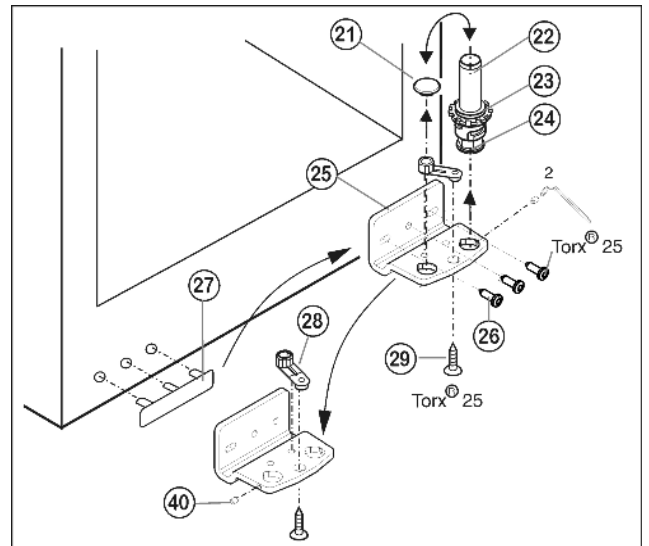


Fig. 6

- Borgpen Fig. 6 (40) met de meegeleverde inbussleutel ca. 1 omwenteling uitdraaien.
- Lagerbout Fig. 6 (22) compleet met schijfje Fig. 6 (23) en stelootje Fig. 6 (24) naar boven eruit draaien.
- Stop Fig. 6 (21) eraf halen.
- Lagerbus Fig. 6 (25) losschroeven Fig. 6 (26).
- Borgpen Fig. 6 (40) geheel uitdraaien en aan de tegenoverliggende zijde in de lagerbus draaien, tot de pen op één lijn met de lagerbus ligt.
- Lagerdeel Fig. 6 (28) losschroeven Fig. 6 (29) en in het tegenoverliggende opnamegat van de lagerbus omzetten en weer vastschroeven.
- Stop Fig. 6 (21) weer in het andere gat aanbrengen.
- Afdekking aan de greepzijde Fig. 6 (27) voorzichtig optillen en op de tegenoverliggende zijde plaatsen.
- Lagerbus Fig. 6 (25) aan de nieuwe scharnierzijde evt. met behulp van een accuschroevendraaier weer **goed (met 4 Nm)** vastschroeven.
- Lagerbout Fig. 6 (22) compleet met schijfje en stelootje weer aanbrengen.
- Borgpen Fig. 6 (40) vastdraaien.

4.3.5 Greep omzetten

- Veerklem Fig. 7 (31) verplaatsen: Sluitnok omlaag drukken, veerklem eroverheen eraf trekken.
- Veerklem aan de nieuwe scharnierkant weer erin schuiven totdat hij inklikt.

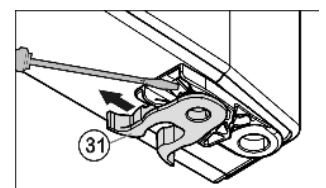


Fig. 7

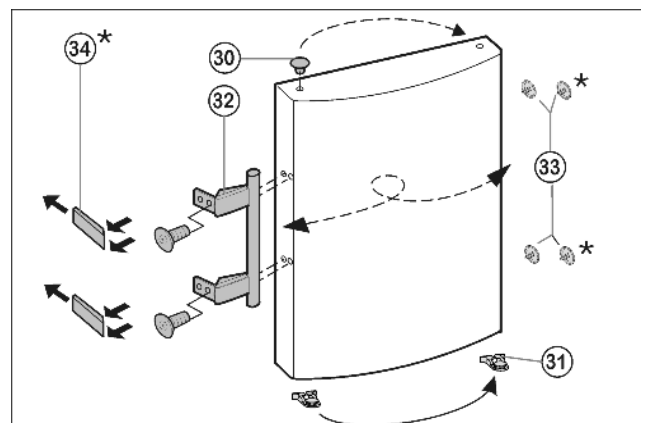


Fig. 8

- Til de stop Fig. 8 (33) uit de deurkamerbus en plaats hem om.

- ▶ Deurgreep Fig. 8 (32), stoppen Fig. 8 (33) en drukplaatjes* Fig. 8 (34) verwijderen en aan de andere kant aanbrengen.
- ▶ Bij het monteren van de drukplaatjes aan de andere kant erop letten dat ze vastklikken.*

4.3.6 Deur monteren

- ▶ Plaats de deur van boven op de lagerbout beneden Fig. 6 (22).
- ▶ Sluit de deur.
- ▶ Plaats de bovenste lagerbus Fig. 4 (12) aan de nieuwe scharnierkant in de deur.
- ▶ Bovenste lagerbus Fig. 4 (12) goed (met 4 Nm) vastschroeven (2 maal Torx® 25) Fig. 4 (13). Steek de schroefgaten indien nodig voor of gebruik de accuschroevendraaier.
- ▶ Afdekking Fig. 4 (10) en afdekking Fig. 4 (11) elk op de tegenoverliggende zijde vastklikken.

4.3.7 Deur uitlijnen

- ▶ De deur eventueel via de beide langsgaten in de lagerbus onder Fig. 6 (25) ten opzichte van de kast uitlijnen. Daartoe middelste schroef uitdraaien.

WAARSCHUWING

Gevaar voor verwonding door eruit vallende deur! Als de lageronderdelen niet goed zijn vastgeschroefd, kan de deur eruit vallen. Dit kan zwaar letsel tot gevolg hebben. Bovendien sluit de deur evt. niet, zodat het apparaat niet goed koelt.

- ▶ De lagerbussen met 4 Nm goed vastschroeven.
- ▶ Alle schroeven controleren en evt. aandraaien.

4.4 Inbouw in het keukenblok

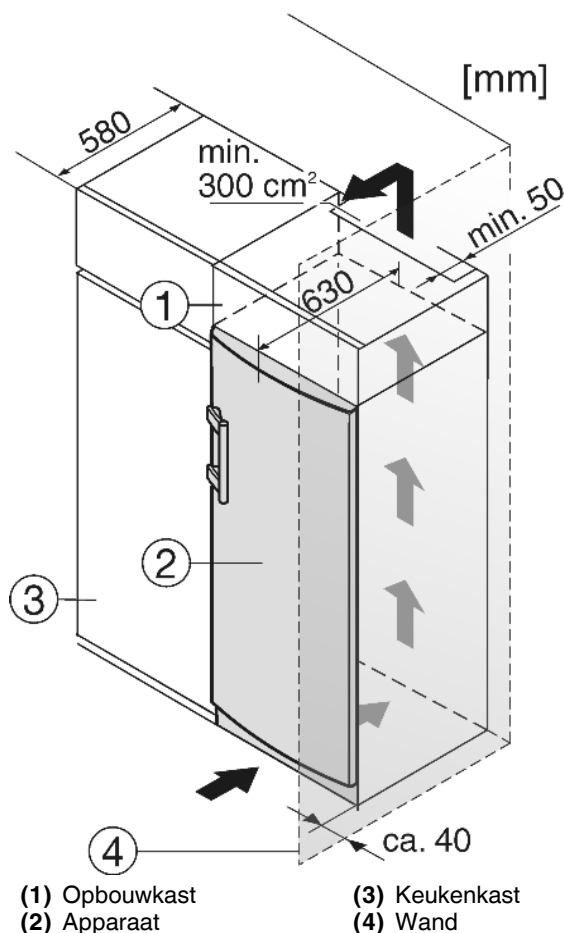


Fig. 9

Het apparaat Fig. 9 (2) kan worden ingebouwd in de keuken. Om het apparaat aan de hoogte van het keukenblok aan te passen, kunt u er een passende opbouwkast Fig. 9 (1) op plaatsen.

Bij ombouw met keukenkasten (max. diepte 580 mm) kan het apparaat direct naast de keukenkast Fig. 9 (3) worden opgesteld. De apparaatdeur springt opzij 34 mm en in het midden van het apparaat 50 mm uit ten opzichte van het keukenkastfront. Hierdoor is de deur zonder problemen te openen en sluiten.

Belangrijk voor de ventilatie:

- Houd achter de gehele breedte van de opbouwkast een ruimte van minstens 50 mm diepte vrij voor luchtafvoer.
- De ventilatieruimte onder het plafond moet minstens 300 cm² bedragen.
- Hoe groter de ventilatieruimte, hoe energiezuiniger het apparaat werkt.

Plaatst u het apparaat met de scharnierkant naast een muur Fig. 9 (4), dan moet de afstand tussen apparaat en muur minstens 40 mm bedragen. Dit in verband met het uitsteken van de deurgreep bij een geopende deur.

4.5 Afvalverwerking van de verpakking

WAARSCHUWING

Gevaar voor verstikking door verpakkingsmateriaal en folie!
▶ Kinderen niet met het verpakkingsmateriaal laten spelen.

De verpakking bestaat uit recyclebaar materiaal:

- Golfkarton/karton
- Onderdelen uit geschuimd polystyreen
- Folies en zakken uit polyetheen
- Spanbanden uit polypropreen
- Vastgespijkerd houten raam afgewerkt met polyetheen*
- ▶ Breng het verpakkingsmateriaal naar een officieel inzamel-punt.



4.6 Apparaat aansluiten

LET OP

Gevaar voor beschadiging van de elektronische componenten!
▶ Gebruik geen omvormer (omzetten van gelijkstroom naar wisselstroom) of spaarstekker.

WAARSCHUWING

Brand- en oververhittingsgevaar!
▶ Gebruik geen verlengsnoer of verdeeldoos.

Stroomsoort (wisselstroom) en spanning op de plaats van bestemming moeten met de informatie op het typeplaatje (zie Het apparaat in vogelvlucht) overeenstemmen.

Het apparaat alleen aansluiten op een volgens de voorschriften geïnstalleerd stopcontact. Het stopcontact moet d.m.v. een zekering van 10 A of zwaarder beveiligd zijn.



Het moet eenvoudig toegankelijk zijn, zodat het apparaat in urgentiegevallen snel van de stroomvoorziening gescheiden kan worden.

- ▶ Elektrische aansluiting controleren.
- ▶ Steek de stekker in het stopcontact.

4.7 Apparaat inschakelen

- ▶ Toets On/Off Fig. 3 (3) indrukken.
- ▷ Het temperatuurdisplay geeft de actuele temperatuur weer.

Bediening

- ▷ De binnenverlichting brandt wanneer de deur open is.

5 Bediening

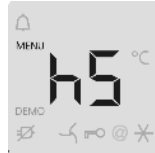
5.1 Helderheid van het temperatuursdisplay

U kunt de helderheid van het temperatuursdisplay aanpassen aan het omgevingslicht.

5.1.1 Helderheid instellen

De helderheid is instelbaar tussen h0 (geen verlichting) en h5 (maximale lichtsterkte).

- ▶ Instelmodus activeren: druk gedurende ca. 5 sec. op de toets SuperCool Fig. 3 (2).
 - ▷ Op de display wordt c aangegeven.
 - ▷ Het symbool menu Fig. 3 (5) brandt.
 - ▶ Met insteltoets Up Fig. 3 (7) en insteltoets Down Fig. 3 (6) kiezen.
 - ▶ Bevestigen: druk kort op de toets SuperCool Fig. 3 (2).
 - ▶ Display helderder instellen: druk op de insteltoets Up Fig. 3 (7).
 - ▶ Display donkerder instellen: druk op de insteltoets Down Fig. 3 (6).
 - ▶ Bevestigen: druk op de toets SuperCool Fig. 3 (2).
 - ▷ De helderheid is op de nieuwe waarde ingesteld.
 - ▶ Instelmodus deactiveren: druk op de toets On/Off Fig. 3 (3).
- of-**
- ▶ 5 min. wachten.
- ▷ Op de temperatuursdisplay wordt weer de temperatuur aangegeven.

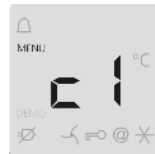


5.2 Kinderbeveiliging

Met de kinderbeveiliging zorgt u ervoor dat kinderen bij het spelen het apparaat niet onbedoeld uitschakelen.

5.2.1 Kinderbeveiliging instellen

- ▶ Instelmodus activeren: toets SuperCool Fig. 3 (2) ca. 5 s indrukken.
- ▷ Op de display wordt c aangegeven.
- ▷ Het symbool Menu Fig. 3 (5) is verlicht.
- ▶ Druk kort op de toets SuperCool Fig. 3 (2) om te bevestigen. Als in de display c1 wordt aangegeven:
- ▶ om de kinderbeveiliging in te schakelen, drukt u kort op de toets SuperCool Fig. 3 (2).



- ▷ Het symbool kinderbeveiliging Fig. 3 (11) brandt. Op de display knippert c.
 - Als in de display c0 wordt aangegeven:
 - ▶ om de kinderbeveiliging uit te schakelen, drukt u kort op de toets SuperCool Fig. 3 (2).
 - ▷ Het symbool kinderbeveiliging Fig. 3 (11) dooft. Op de display knippert c.
 - ▶ Instelmodus deactiveren: toets On/Off Fig. 3 (3) indrukken.
- of-**
- ▶ 5 min. wachten.
- ▷ Op de temperatuursdisplay wordt opnieuw de temperatuur weergegeven.

5.3 Deuralarm

Wanneer de deur langer dan 60 s geopend is, gaat het akoestisch alarm af.

Het akoestisch alarm stopt automatisch, zodra de deur gesloten wordt.

5.3.1 Deuralarm deactiveren

Het akoestisch alarm kan bij geopende deur worden uitgeschakeld. Het deactiveren werkt zolang de deur open staat.

- ▶ Toets Alarm Fig. 3 (1) indrukken.
- ▷ Het akoestisch alarm gaat uit.

5.4 Levensmiddelen koelen

Aanwijzing

Het energieverbruik stijgt en de koelprestatie vermindert bij onvoldoende ventilatie.

- ▶ Ventilatieluchtspleten altijd vrijlaten.

- ▶ Bederfelijke etenswaren, bereide gerechten, vlees en vleeswaren bewaart u in de koudste zone. In het bovengedeelte en in de deur boter en conserven bewaren. (zie Het apparaat in vogelvlucht)
- ▶ Gebruik om te verpakken herbruikbare dozen van kunststof, metaal, aluminium, glas en vershoudfolie.
- ▶ Het gedeelte vooraan op de bodem van het koelgedeelte alleen gebruiken om producten korte tijd neer te zetten, bijv. bij het opruimen of sorteren. Levensmiddelen daar niet laten liggen, ze kunnen bij het sluiten van de deur naar achter worden geschoven of omvallen.
- ▶ Leg de levensmiddelen niet te dicht bij elkaar, zodat de lucht goed kan circuleren.
- ▶ Flessen tegen omvallen beveiligen: de flessenhouder verschuiven.

5.5 Temperatuur instellen

De temperatuur is instelbaar van 9 °C tot 2 °C, aanbevolen wordt 5 °C.

- ▶ Temperatuur hoger instellen: insteltoets Up Fig. 3 (7) indrukken.
- ▶ Temperatuur lager instellen: insteltoets Down Fig. 3 (6) indrukken.
- ▷ Bij de eerste keer indrukken geeft de temperatuursdisplay de tot dusver ingestelde waarde aan.
- ▶ Temperatuur in 1 °C -stappen veranderen: toets kort indrukken.
- ▶ Temperatuur blijvend veranderen: toets ingedrukt houden.
- ▷ Tijdens het instellen wordt de temperatuur knipperend aangegeven.
- ▷ Ca. 5 s na het indrukken van de toets wordt de daadwerkelijke temperatuur aangegeven. De temperatuur past zich langzaam aan de nieuwe instelling aan.

5.6 SuperCool

Met SuperCool schakelt u het hoogste afkoelvermogen in. Daarmee bereikt u lagere koeltemperaturen. Gebruik SuperCool om grote hoeveelheden levensmiddelen snel af te koelen.

Wanneer SuperCool is ingeschakeld, loopt de ventilator. Het apparaat werkt met maximaal koelvermogen, daardoor kunnen geluiden van de koelaggregaat tijdelijk luider zijn.

SuperCool heeft een iets hoger energieverbruik.

5.6.1 Met SuperCool koelen

- ▶ Toets SuperCool Fig. 3 (2) kort indrukken.
- ▷ Het symbool SuperCool Fig. 3 (12) is verlicht in de display.
- ▷ De koeltemperatuur daalt tot op de koudste waarde. SuperCool is ingeschakeld.
- ▷ SuperCool schakelt na 6 tot 12 uur automatisch uit. Het apparaat werkt in de energiebesparende normale modus verder.

5.6.2 SuperCool voortijdig uitschakelen

- ▶ Toets SuperCool Fig. 3 (2) kort indrukken.
- ▷ Het symbool SuperCool Fig. 3 (12) in de display gaat uit.
- ▷ SuperCool is uitgeschakeld.

5.7 Ventilator

Met de ventilator kunt u grote hoeveelheden verse levensmiddelen snel afkoelen of een relatief gelijkmatige temperatuurverdeling op alle schappen bereiken.

De circulatiekoeling is aan te bevelen:

- bij hoge kamertemperatuur (vanaf ca. 30 °C)
- bij hoge luchtvochtigheid

De circulatiekoeling heeft een iets hoger energieverbruik. Om energie te besparen, gaat de ventilator bij geopende deur automatisch uit.

5.7.1 Ventilator inschakelen

- ▶ Druk kort op de toets Ventilatie Fig. 3 (8).
- ▷ Het symbool Ventilatie Fig. 3 (10) brandt.
- ▷ De ventilator is actief. Hij schakelt automatisch in, wanneer de compressor draait.

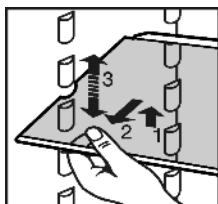
5.7.2 Ventilator uitschakelen

- ▶ Druk kort op de toets Ventilatie Fig. 3 (8).
- ▷ Het symbool Ventilatie Fig. 3 (10) gaat uit.
- ▷ De ventilator is uitgeschakeld

5.8 Draagplateaus verplaatsen

De plateaus zijn door uittrekstops beveiligd tegen ongewild uittrekken.

- ▶ Til het draagplateau op en trek het naar voren uit.



- ▶ Draagplateau met de aanslagrand achter naar boven wijzend inschuiven.
- ▷ De levensmiddelen vriezen niet aan de achterwand vast.

5.9 Deelbare draagplateaus gebruiken

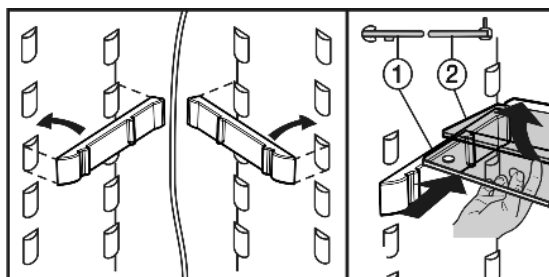
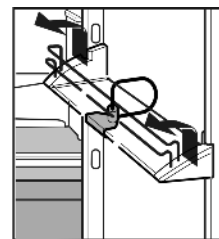


Fig. 10

- ▶ De glasplaat met aanslagrand (2) moet achteraan liggen.

5.10 Opbergvakken in de deur verplaatsen

- ▶ Vakken uitnemen volgens de afbeelding.

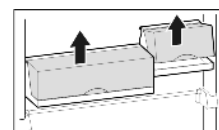


De boxen kunnen worden uitgenomen en zo op tafel worden gezet.

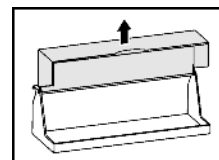
U kunt één of beide boxen gebruiken. Wanneer u heel hoge flessen in de deur wil zetten, hang dan alleen de brede box boven het flessenvak.

Via de Technische Dienst kunt u drie kleine boxen verkrijgen, in plaats van de standaarduitrusting met één brede en één kleine box.

- ▶ Boxen omzetten: naar boven uitnemen en op de gewenste plaats terugzetten.

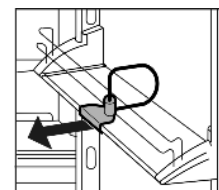


- ▶ Deksel afhalen: 90° openen en naar boven losklikken.



5.11 Flessenhouder uitnemen

- ▶ Flessenhouder altijd bij het kunststof gedeelte vastnemen.



5.12 Groentelade

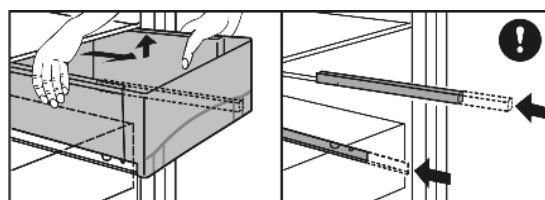


Fig. 11

Groentelade uitnemen:

- ▶ Trek de groentelade helemaal uit en laat wat naar voren klikken.
- ▷ Bij de onderste schuiflade komt ook de ladevergrendeling los en kunt u de groentelade uitnemen.
- ▶ Schuif de uitstekende telescopische rails weer in.

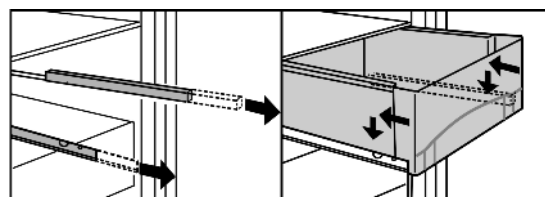


Fig. 12

Groentelade plaatsen:

- ▶ Plaats de groentelade op de telescopische rails en schuif met een lichte druk naar achteren.

Onderhoud

- ▷ Bij de onderste schuiflade klikt ook de ladevergrendeling vast en zit de groentelade vast op de telescopische rails.

6 Onderhoud

6.1 Apparaat reinigen

Voor het reinigen:



VOORZICHTIG

Gevaar voor verwonding en beschadiging door hete stoom! Hete stoom kan de oppervlakken beschadigen en brandwonden veroorzaken.

- ▶ Gebruik geen stoomreinigers!

LET OP

Verkeerd reinigen kan het apparaat beschadigen!

- ▶ Gebruik reinigingsmiddelen niet in geconcentreerde vorm.
- ▶ Gebruik geen schurende of krassende sponsjes of staalwol.
- ▶ Gebruik geen schoonmaakmiddelen die zand, chloor, chemicaliën of zuren bevatten.
- ▶ Gebruik geen chemische oplosmiddelen.
- ▶ Beschadig of verwijder het typeplaatje aan de binnenkant van het apparaat niet. Dit is belangrijk voor de Technische Dienst.
- ▶ Kabels of andere onderdelen niet afbreken, knikken of beschadigen.
- ▶ Laat geen reinigingswater in de afvoergoot, de ventilatieroosters en elektrische delen terecht komen.

- ▶ Apparaat leegmaken.

- ▶ Trek de stekker uit.

- Gebruik zachte poetsdoeken en een allesreiniger met een neutrale pH-waarde.

- Gebruik in de binnenruimte van het apparaat enkel levensmiddelenvriendelijke reinigings- en onderhoudsproducten.

- ▶ Roosters voor luchtaan- en afvoer regelmatig reinigen.

▷ Stof verhoogt het energieverbruik.

Buitenwanden en binnenruimte:

- ▶ Buiten- en binnenwanden van kunststof met lauwwarm water en een beetje afwasmiddel met de hand reinigen.

LET OP*

De edelstalen deuren zijn voorzien van een hoogwaardige oppervlaktecoating en mogen niet met het bijgevoegde reinigingsmiddel worden behandeld.

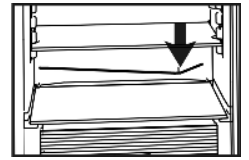


Dit zou het oppervlak kunnen aantasten.

- ▶ De gecoate **deuropervlakken** mogen uitsluitend met een zachte schone doek worden afgeveegd. Bij sterke vervuiling kunt u wat water of een neutraal schoonmaakmiddel gebruiken. Naar wens kan ook een microvezeldoek worden gebruikt.
- ▶ **Roestvrijstalen zijwanden** bij vervuiling met een gebruikelijke roestvrijstaalreiniger reinigen. Vervolgens het meegeleverde rvs onderhoudsmiddel gelijkmatig in slijprichting aanbrengen.
- ▶ **Gelakte zijwanden** mogen uitsluitend met een zachte schone doek worden afgeveegd. Bij sterke vervuiling kunt u wat water of een neutraal schoonmaakmiddel gebruiken. Naar wens kan ook een microvezeldoek worden gebruikt.

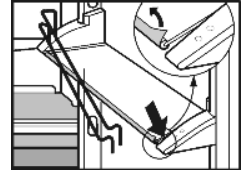
RVS onderhoudsmiddel niet op glazen of kunststof oppervlakken aanbrengen om krassen te vermijden. Donkere plekken in het begin en een intensievere kleur van het edelstalen oppervlak zijn normaal.*

- ▶ Afvoeropening reinigen: vuil met een dun hulpmiddeltje, bijv. een wattenstaafje, verwijderen.

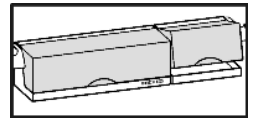


Onderdelen:

- ▶ Onderdelen met lauwwarm water en een beetje afwasmiddel met de hand reinigen.
- ▶ Om schoon te maken de geleiders voor de halve glasplaten afnemen.
- ▶ Plateaus uit elkaar nemen: lijsten en zijkanten afhaken.
- ▶ Deurvakken uit elkaar nemen: beschermfolie van de sierlijst afhaken.



- ▶ Boxen uitnemen en het deksel door optillen weghalen.



Na het reinigen:

- ▶ Apparaat en onderdelen droogwrijven.
- ▶ Apparaat weer aansluiten en inschakelen.
- ▶ De levensmiddelen weer inleggen.

6.2 Binnenverlichting met gloeilamp vervangen*

Type gloeilamp

T25 buis, Philips

max. 25 W

Fitting: E14

Type stroom en spanning moeten overeenkomen met de informatie op het typeplaatje

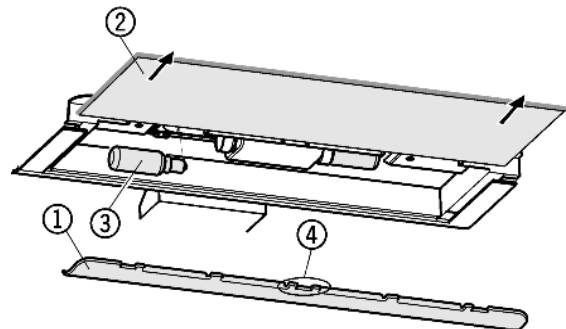


Fig. 13

- ▶ Schakel het apparaat uit.
- ▶ Trek de stekker uit of schakel de beveiliging uit.
- ▶ Scherm Fig. 13 (1) afnemen: neem het scherm met de vingers vast en klik los.
- ▶ Glasplaat Fig. 13 (2) uitnemen.
- ▶ Vervang de gloeilamp Fig. 13 (3).
- ▶ Schuif de glasplaat weer in.
- ▶ Scherm weer opsteken: rechts en links vastklikken, waarbij u ervoor zorgt dat de haak Fig. 13 (4) in het midden over de glasplaat komt.

6.3 Technische Dienst

Probeer eerst of u de storing zelf kunt verhelpen (zie Storingen). Mocht dit niet het geval zijn, neem dan contact op met de Technische Dienst. Het adres vindt u in het bijgevoegd overzicht.



WAARSCHUWING

Gevaar voor verwonding door onvakkundige reparatie!

- ▶ Reparaties en ingrepen aan het apparaat en de stroomaansluiting die niet uitdrukkelijk genoemd worden (zie Onderhoud), uitsluitend door de Technische Dienst laten uitvoeren.

- ▶ Apparaataanduiding Fig. 14 (1), service-nr. Fig. 14 (2) en serie-nr. Fig. 14 (3) van het typeplaatje aflezen. Het typeplaatje bevindt zich aan de linkerkant binnen in het apparaat.

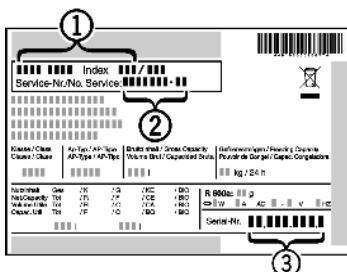


Fig. 14

- ▶ Contact opnemen met de Technische Dienst en het probleem, apparaataanduiding Fig. 14 (1), service-nr. Fig. 14 (2) en serie-nr. Fig. 14 (3) mededelen.
- ▷ Dit maakt een snelle en doelgerichte service mogelijk.
- ▶ Het apparaat gesloten laten, totdat de Technische Dienst komt.
- ▷ De levensmiddelen blijven langer koel.
- ▶ Trek de stekker uit het stopcontact (daarbij niet aan het snoer trekken) of de draai de zekering uit.

7 Storingen

Uw apparaat is zo ontworpen en gebouwd, dat een veilige werking en lange levensduur gegarandeerd zijn. Mocht desondanks storing optreden, eerst controleren of de storing door een bedieningsfout werd veroorzaakt. In dit geval moeten wij de ontstane kosten ook in de garantieperiode in rekening brengen. Volgende storingen kunt u zelf verhelpen:

Het apparaat functioneert niet.

- Het apparaat is niet ingeschakeld.
- ▶ Apparaat inschakelen.
- De stekker zit niet goed in het stopcontact.
- ▶ Stekker controleren.
- De zekering in het stopcontact is niet in orde.
- ▶ Zekering controleren.

De compressor blijft lopen.

- De compressor schakelt bij een verminderde koudebehoefte over op een lager toerental. Hoewel de looptijd daarvoor langer is, wordt energie bespaard.
- ▶ Dat is bij energiebesparende modellen normaal.
- SuperCool is ingeschakeld.
- ▶ Om de levensmiddelen snel af te koelen, draait de compressor langer. Dit is normaal.

Geluiden zijn te luid.

- Op toerental gestuurde* compressoren kunnen naar aanleiding van de verschillende draaisnelheden verschillende geluiden veroorzaken.
- ▶ Het geluid is normaal.

Een borrelen en klateren

- Dit geluid stamt van het koelmiddel, dat door het koelcircuit stroomt.
- ▶ Het geluid is normaal.

Een zacht klikken

- Het geluid ontstaat bij het automatisch in- en uitschakelen van de koelaggregaat (de motor).
- ▶ Het geluid is normaal.

Een brommend geluid. Kan voor korte tijd iets luider zijn, wanneer de koelaggregaat (de motor) inschakelt.

- Bij ingeschakelde SuperCool, nieuw opgeslagen levensmiddelen of na lang geopende deur wordt het koelvermogen automatisch verhoogd.
- ▶ Het geluid is normaal.
- De omgevingstemperatuur is te hoog.
- ▶ Oplossing: (zie 1.2)

Een lage bromtoon.

- Het geluid ontstaat door luchtstromingsgeluiden van de ventilator.
- ▶ Het geluid is normaal.

Vibratiegeluiden.

- Het apparaat staat niet stabiel op de grond. Daardoor worden aangrenzende meubels of voorwerpen door de lopende koelaggregaat in vibratie gezet.
- ▶ Apparaat iets verschuiven en met de stelpoten uitlijnen.
- ▶ Flessen en containers uit elkaar zetten.

In de temperatuurdisplay wordt aangegeven: F0 tot F9

- Het betreft een storing.
- ▶ Contact opnemen met de Technische Dienst. (zie Onderhoud).

In de temperatuurdisplay brandt DEMO.

- De demonstratie-modus is geactiveerd.
- ▶ Contact opnemen met de Technische Dienst. (zie Onderhoud).

Temperatuur is niet laag genoeg.

- De deur is niet goed gesloten.
- ▶ Deur van het apparaat sluiten.
- Niet voldoende be- en ontluchting.
- ▶ Luchtrooster schoonmaken.
- De omgevingstemperatuur is te hoog.
- ▶ Oplossing: (zie 1.2) .
- Het apparaat werd te vaak of te lang geopend.
- ▶ Afwachten of de benodigde temperatuur weer vanzelf wordt bereikt. Zo niet, contact opnemen met de Technische Dienst. (zie Onderhoud).
- De temperatuur is verkeerd ingesteld.
- ▶ Stel de temperatuur lager in en controleer na 24 u.
- Het apparaat staat te dicht bij een warmtebron.
- ▶ Oplossing: (zie In gebruik nemen).

De binnenverlichting brandt niet.

- Het apparaat is niet ingeschakeld.
- ▶ Apparaat inschakelen.
- De deur was langer dan 15 min. open.
- ▶ De binnenverlichting schakelt bij geopende deur na ca. 15 min. automatisch uit.
- Wanneer de binnenverlichting niet brandt terwijl de temperatuurdisplay wel verlicht is, is de gloeilamp stuk.*
- ▶ Vervang de gloeilamp. (zie Onderhoud).*
- De LED-verlichting is defect of de afdekking is beschadigd.*



WAARSCHUWING*

Gevaar voor verwonding door een elektrische schok! Onder de afdekking bevinden zich stroomgeleidende delen.

- ▶ LED-binnenverlichting uitsluitend door de Technische Dienst of daarvoor geschoold personeel laten vervangen of repareren.



WAARSCHUWING*

Gevaar voor verwonding door laserstraling klasse 1M.

- ▶ Kijk niet naar binnen als de afdekking open is.

8 Afzetten

8.1 Apparaat uitschakelen

- ▶ Toets On/Off Fig. 3 (3) ca. 2 s indrukken.
- ▷ Het temperatuurdisplay is uit.

8.2 Buiten werking stellen

- ▶ Apparaat leegmaken.
- ▶ Stekker uittrekken.
- ▶ Apparaat reinigen (zie 6.1).



- ▶ Laat de deur wat open staan zodat er geen onaangename geuren kunnen ontstaan.

9 Apparaat afdanken

Het apparaat bevat nog waardevolle materialen en mag niet met het gewoon huis- of grofvuil worden meegegeven. Het recyclen van afgedankte apparaten moet vakkundig gebeuren overeenkomstig de plaatselijk geldende voorschriften en wetten.



Let erop dat bij het afvoeren van het afgedankte apparaat het koelmiddelcircuit niet wordt beschadigd, zodat het koelmiddel (informatie op het typeplaatje) of de olie erin niet ongewild vrijkomen.

- ▶ Apparaat onbruikbaar maken.
- ▶ Trek de stekker uit.
- ▶ Snijd het aansluitsnoer door.