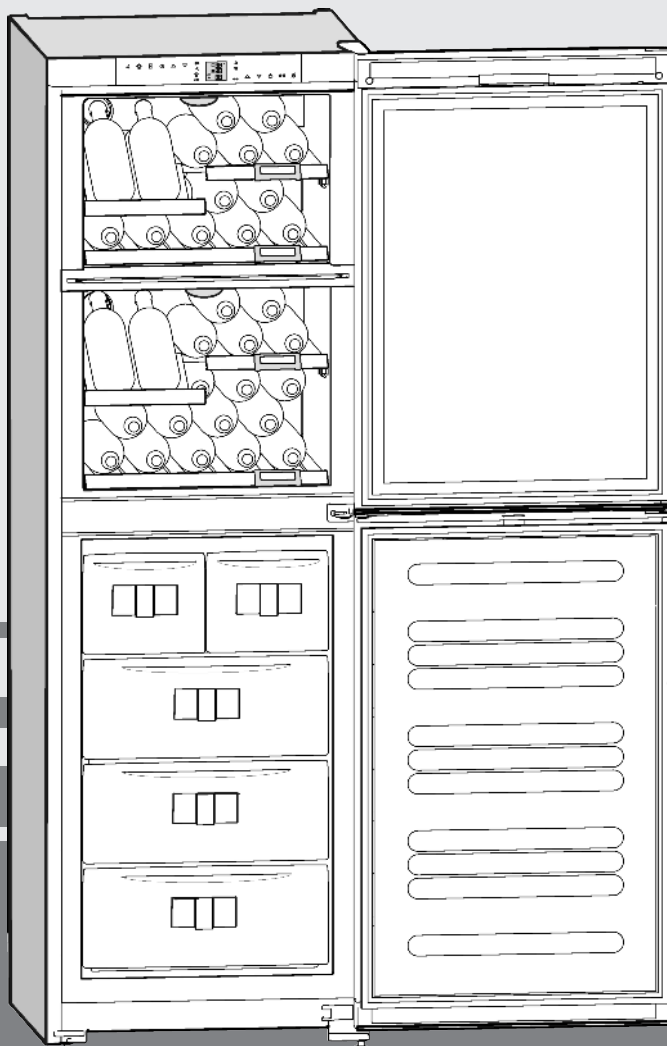


Gebruiks- en montagehandleiding

Wijnklimaatkast met vriesgedeelte

NL



130114 **7084680 - 01**

SWTNes/WTNes ... 6

LIEBHERR

Inhoudsopgave

1	Het apparaat in vogelvlucht	2
1.1	Overzicht apparaat en uitrusting.....	2
1.2	Toepassingen van het apparaat.....	2
1.3	Conformiteit.....	3
1.4	Opstelafmetingen.....	3
1.5	Energie sparen.....	3
1.6	HomeDialog.....	3
2	Algemene veiligheidsvoorschriften	3
3	Bedienings- en controle-elementen	4
3.1	Bedienings- en controle-elementen.....	4
3.2	Temperatuurdisplay.....	5
4	In gebruik nemen	5
4.1	Apparaat transporteren.....	5
4.2	Apparaat opstellen.....	5
4.3	Deurscharniering veranderen.....	6
4.4	Watersaansluiting.....	10
4.5	Inbouw in het keukenblok.....	11
4.6	Afvalverwerking van de verpakking.....	11
4.7	Apparaat aansluiten.....	11
4.8	Apparaat inschakelen.....	11
5	Bediening	11
5.1	Helderheid van het temperatuurdisplay.....	11
5.2	Kinderbeveiliging.....	12
5.3	Deuralarm.....	12
5.4	Temperatuuralarm.....	12
5.5	Vriesgedeelte.....	12
5.6	Wijnklimatiseergedeelte.....	14
6	Onderhoud	15
6.1	Actief koolfilter vervangen.....	15
6.2	Ontdooien met NoFrost.....	15
6.3	Apparaat reinigen.....	16
6.4	IceMaker reinigen.....	16
6.5	Technische Dienst.....	16
7	Storingen	17
8	Uitzetten	18
8.1	Apparaat uitschakelen.....	18
8.2	Buiten werking stellen.....	18
9	Apparaat afdanken	18

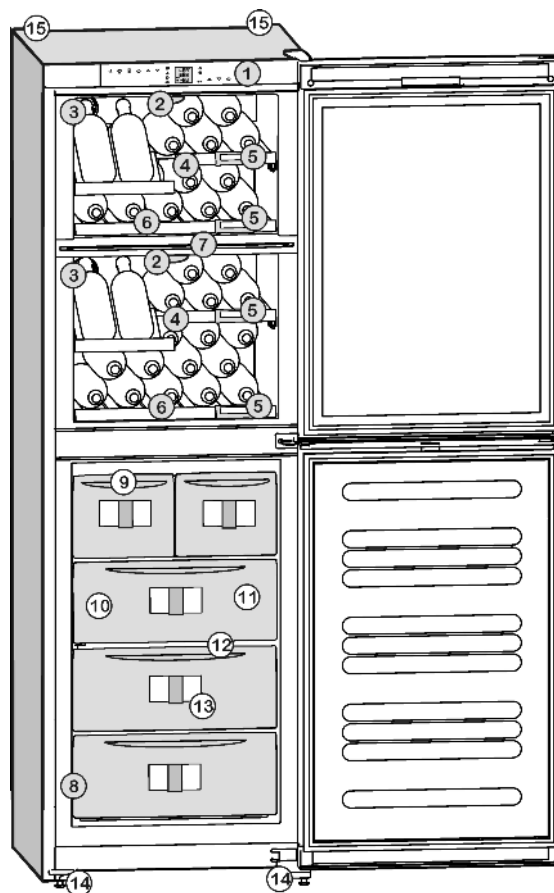


Fig. 1

- | | |
|-------------------------------------|---------------------|
| (1) Bedieningspaneel | (9) IceMaker |
| (2) LED-verlichting | (10) Invriesvak |
| (3) Actief koolfilter, vervangbaar | (11) Koudeaccu's |
| (4) Houten plateau, opklapbaar | (12) VarioSpace |
| (5) Etiket | (13) Info-systeem |
| (6) Houten blad, vast | (14) Stelpootjes |
| (7) Verdeelplaat met dichtingsstrip | (15) Transportgreep |
| (8) Typeplaatje | |

De fabrikant werkt voortdurend aan de verdere ontwikkeling van alle typen en modellen. Daarom vragen wij om uw begrip voor het feit dat wij wijzigingen in vorm, uitvoering en techniek moeten voorbehouden.

Om alle voordelen van uw nieuwe apparaat te leren kennen, de instructies in deze handleiding aandachtig doorlezen a.u.b.

De handleiding geldt voor meerdere modellen, afwijkingen zijn mogelijk. Paragrafen die alleen voor bepaalde apparaten van toepassing zijn, zijn gekenmerkt met een sterretje (*).

Gebruiksaanwijzingen zijn gekenmerkt met een ►, gebruikresultaten met een ▷.

1 Het apparaat in vogelvlucht

1.1 Overzicht apparaat en uitrusting

Aanwijzing

► Plateaus, schuifladen of manden zijn in de geleverde toestand voor een optimale energie-efficiëntie ingedeeld.

1.2 Toepassingen van het apparaat

Het apparaat is alleen geschikt voor het koelen van wijn of levensmiddelen in huishoudelijke of soortgelijke omgeving. Hiertoe behoort bijvoorbeeld het gebruik

- in personeelskeukens, bed and breakfasts,
- door gasten in landhuizen, hotels, motels, en andere onderkomens,
- voor catering en soortgelijke diensten in de groothandel

Gebruik het apparaat alleen voor huishoudelijke toepassingen. Alle andere toepassingen zijn niet toegestaan. Het apparaat is niet geschikt voor het bewaren en koelen van medicijnen, bloedplasma, laboratoriumpreparaten en dergelijke stoffen en producten als genoemd in de richtlijn inzake medische hulpmiddelen 2007/47/EG. Misbruik van het apparaat kan leiden tot schade aan bewaarde producten of tot bederf ervan. Daarnaast is het apparaat niet

geschikt voor gebruik op plaatsen waar ontplofingsgevaar kan heersen.

Het apparaat is volgens de klimaatklasse gebouwd voor gebruik bij bepaalde omgevingstemperaturen. De klimaatklasse van uw apparaat vindt u op het typeplaatje.

Aanwijzing

► Respecteer de opgegeven omgevingstemperaturen, zoniet vermindert de koelprestatie.

Klimaat-klasse	voor omgevingstemperaturen van
SN	10 °C tot 32 °C
N	16 °C tot 32 °C
ST	16 °C tot 38 °C
T	16 °C tot 43 °C

1.3 Conformiteit

Het koelmiddelcircuit werd op lekkages gecontroleerd. Het apparaat voldoet aan de van toepassing zijnde veiligheidsbepalingen en de EG-richtlijnen 2006/95/EG, 2004/108/EG, 2009/125/EG en 2010/30/EU.

Aanwijzing voor keuringeninstituten:

De keuringen moeten worden uitgevoerd volgens de geldende normen en richtlijnen.

De voorbereiding en keuring van de apparaten moeten met inachtneming van de **beladingsschema's van de fabrikant** en de **aanwijzingen in de gebruiksaanwijzing** worden uitgevoerd.

1.4 Opstelafmetingen

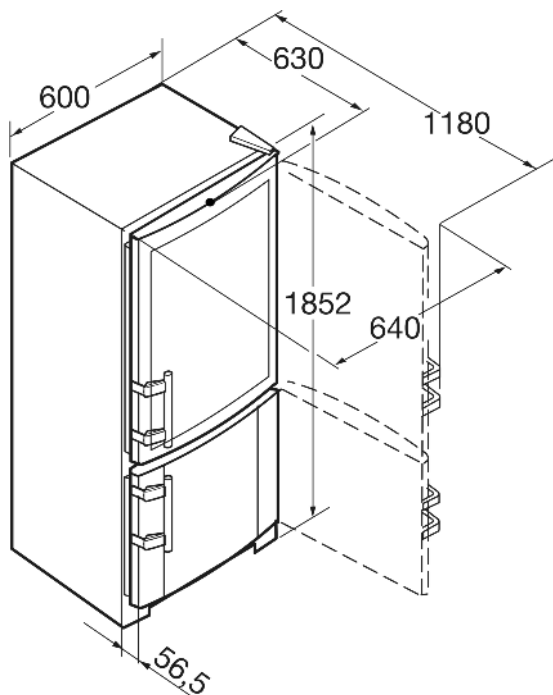


Fig. 2

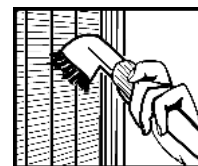
1.5 Energie sparen

- Zorg altijd voor een goede luchttoevoer en -afvoer. Ventilatieopeningen resp. -roosters niet afdekken.
- Ventilatorluchtplaten altijd vrij houden.

- Stel het apparaat niet op in direct zonlicht en ook niet naast een fornuis, verwarming of dergelijke.
- Het energieverbruik is afhankelijk van opstellingsomstandigheden b.v. de omgevingstemperatuur (zie 1.2).
- Open het apparaat zo kort mogelijk.
- Hoe lager de temperatuur wordt ingesteld, des te hoger is het energieverbruik.

Stof doet het energieverbruik toenemen:

- de koelmachine met warmtewisselaar - metalen rooster aan de achterkant van het apparaat - eens per jaar afstoffen.



1.6 HomeDialog

Afhankelijk van model en uitrusting kunnen met het HomeDialog System meerdere Liebherr-apparaten (b.v. in de kelder) aan een hoofdaparaat (b.v. in de keuken) worden gekoppeld en vanuit deze worden bediend. Nadere informatie over de voordelen, voorwaarden en het functieprincipe vindt u op internet onder www.liebherr.com.



2 Algemene veiligheidsvoorschriften

Gevaren voor de gebruiker:

- Dit apparaat kan door kinderen vanaf 8 jaar en ouder, evenals door personen met beperkte fysieke, sensorische of mentale capaciteiten of gebrek aan ervaring en kennis worden gebruikt, wanneer ze onder toezicht staan of m.b.t. het veilige gebruik van het apparaat instructies hebben gekregen en de daaruit voortvloeiende gevaren begrijpen. Kinderen mogen niet met het apparaat spelen. Kinderen mogen het apparaat niet zonder toezicht reinigen en onderhouden.
- Als u het stroomsnoer van het apparaat uit het stopcontact trekt, altijd bij de stekker nemen. Niet aan het snoer trekken.
- Trek, in geval van een storing, de stekker uit het stopcontact of schakel de beveiliging uit.
- Beschadig het netsnoer niet. Gebruik het apparaat niet wanneer het netsnoer defect is.
- Reparaties, aanpassingen aan het apparaat en het vervangen van het netsnoer alleen laten uitvoeren door de Technische Dienst of ander daarvoor opgeleid vakpersoneel.
- Het apparaat alleen conform de beschrijving in de handleiding monteren, aansluiten en afvoeren.
- Bewaar deze gebruiksaanwijzing zorgvuldig en geef hem eventueel aan de volgende eigenaar door.
- Alle reparaties resp. aanpassingen aan de IceMaker alleen laten uitvoeren door de

Bedienings- en controle-elementen

Technische Dienst of ander daarvoor opgeleid vakpersoneel.

- De fabrikant is niet aansprakelijk voor schade die door een verkeerde aansluiting aan de watervoorziening is ontstaan.
- De lampen voor speciale doeleinden (gloeilampen, led, TL-lampen) in het apparaat zijn bedoeld om de binnenruimte te verlichten en niet geschikt als kamerverlichting.

Brandgevaar:

- Het gebruikte koelmiddel R 600a is milieuvriendelijk, maar brandbaar. Ontsnappend koelmiddel kan vlam vatten.
 - De buisleidingen van het koelmiddelcircuit niet beschadigen.
 - Binnenin het apparaat geen open vuur of ontstekingsbronnen gebruiken.
 - Binnenin het apparaat geen elektrische apparaten gebruiken (b.v. stoomreinigers, verwarmingsapparatuur, ijsmachines enz.).
 - Wanneer er koelmiddel weglekt: Zorg dat zich geen open vuur of ontstekingsbronnen in de buurt van de lekkage bevinden. Ruimte goed ventileren. Contact opnemen met de Technische Dienst.
- Geen explosieve stoffen of spuitbussen met brandbare drijfgassen, zoals b.v. butaan, propaan, pentaan enz. in het apparaat bewaren. Zulke spuitbussen zijn herkenbaar aan de op de verpakking vermelde inhoudsstoffen of een vlammsymbool. Eventueel ontsnappende gassen kunnen door elektrische componenten vlam vatten.
- Houd brandende kaarsen, lampen en andere voorwerpen met open vlammen uit de buurt van het apparaat, zodat ze geen brand veroorzaken.
- Alcoholische dranken of andere verpakkingen die alcohol bevatten, mogen uitsluitend goed afgesloten worden bewaard. Eventueel uittredende alcohol kan door elektrische componenten vlam vatten.

Gevaar voor vallen en omkiepen:

- Plint, laden, deuren enz. niet als voetensteun of om te leunen misbruiken. Dit geldt in het bijzonder voor kinderen.

Gevaar voor voedselvergiftiging:

- Te lang opgeslagen levensmiddelen niet meer nuttigen.

Gevaar voor bevriezingen, gevoelloosheid en pijn:

- Langdurig huidcontact met koude oppervlakken en gekoelde of ingevroren levensmiddelen vermijden of veiligheidsmaatregelen treffen, b.v. handschoenen dragen.

Consumptie-ijs, met name waterijs of ijsblokjes niet onmiddellijk en niet te koud consumeren.

Gevaar voor verwonding en beschadiging:

- Hete stoom kan letsel tot gevolg hebben. Voor het ontdooien geen elektrische kachel-tjes of stoomreinigers, open vuur of ontdooispray gebruiken.
- IJs niet met scherpe voorwerpen verwijderen.

Gevaar voor inklemmen

- Niet in de sluitdemper grijpen. Bij het sluiten van de deur kunnen de vingers worden ingeklemd.*

Neem de specifieke aanwijzingen in de overige hoofdstukken in acht:

	GEVAAR	duidt een direct gevaar aan, die de dood of ernstig lichamelijk letsel tot gevolg kan hebben wanneer dit gevaar niet vermeden wordt.
	WAARSCHUWING	duidt een gevaarlijke situatie aan, die de dood of ernstig lichamelijk letsel tot gevolg kan hebben wanneer dit gevaar niet vermeden wordt.
	VOORZICHTIG	duidt een gevaarlijke situatie aan, die lichamelijk letsel tot gevolg kan hebben wanneer dit gevaar niet vermeden wordt.
	LET OP	duidt een gevaarlijke situatie aan, die materiële schade tot gevolg kan hebben wanneer dit gevaar niet vermeden wordt.
	Aanwijzing	geeft aan dat praktische aanwijzingen en tips gegeven worden.

3 Bedienings- en controle-elementen

3.1 Bedienings- en controle-elementen

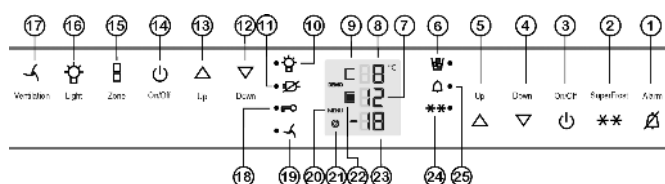


Fig. 3

- | | |
|------------------------------------|---|
| (1) Toets Alarm | (14) Toets On/Off wijnklimatiseergedeelte |
| (2) Toets SuperFrost | (15) Toets Zone |
| (3) Toets On/Off vriesgedeelte | (16) Toets Light |
| (4) Insteltoets Down vriesgedeelte | (17) Toets Ventilatie |
| (5) Insteltoets Up vriesgedeelte | (18) Symbool Kinderbeveiliging |
| (6) Symbool IceMaker | (19) Symbool Ventilatie |

- | | |
|---|--|
| (7) Temperatuurdisplay onderste wijnklimatiseergedeelte | (20) Symbool Menu |
| (8) Temperatuurdisplay bovenste wijnklimatiseergedeelte | (21) Symbool HomeDialog |
| (9) Symbool bovenste wijnklimatiseervak | (22) Symbool onderste wijnklimatiseervak |
| (10) Symbool Light | (23) Temperatuurdisplay vriesgedeelte |
| (11) Symbool Stroomuitval | (24) Symbool SuperFrost |
| (12) Insteltoets Down wijnklimatiseergedeelte | (25) Symbool Alarm |
| (13) Insteltoets Up wijnklimatiseergedeelte | |

3.2 Temperatuurdisplay

Bij normale werking wordt aangegeven:

- de gemiddelde wijnklimatiseer-temperatuur
- de warmste vriestemperatuur

De temperatuurdisplay vriesgedeelte knippert:

- de temperatuurinstelling wordt gewijzigd
- na het inschakelen is de temperatuur nog niet voldoende koud
- de temperatuur is verschillende graden gestegen

De temperatuurdisplay wijnklimatiseergedeelte knippert:

- de temperatuurinstelling wordt gewijzigd
- na het inschakelen tot de ingestelde temperatuur is bereikt
- de wijnklimatiseer-temperatuur is te koud/te warm

Op de display knipperen streepjes:

- de vriestemperatuur is hoger dan 0 °C.

De volgende aanduidingen wijzen op een storing. Mogelijke oorzaken en maatregelen voor het oplossen (zie Storingen).

- F0 tot F9
- FE

- De LED van het symbool Stroomuitval  brandt.

4 In gebruik nemen

4.1 Apparaat transporteren



VOORZICHTIG

Gevaar voor verwonding en beschadiging door verkeerd transport!

- ▶ Het apparaat verpakt transporteren.
- ▶ Het apparaat rechtop transporteren.
- ▶ Het apparaat niet alleen transporteren.



WAARSCHUWING

Gevaar voor verwonding door glasscherven!

Bij transport op een hoogte van meer dan 1500 m kunnen de glazen ruiten van de deur breken. De brokstukken hebben scherpe kanten en kunnen ernstig letsel veroorzaken.

- ▶ Navenante veiligheidsmaatregelen treffen.

4.2 Apparaat opstellen



WAARSCHUWING

Brandgevaar door vocht!

Wanneer stroomgeleidende delen of de stroomaansluiting vochtig worden, kan dat leiden tot kortsluiting.

- ▶ Het apparaat is ontworpen voor gebruik in een gesloten ruimte. Het apparaat niet buiten, in een vochtige omgeving of binnen bereik van spatwater plaatsen.



WAARSCHUWING

Brandgevaar door kortsluiting!

Wanneer netsnoer/stekker van het apparaat of een ander apparaat en de achterzijde van het apparaat tegen elkaar liggen, kunnen netsnoer/stekker door trillen van het apparaat worden beschadigd, wat tot kortsluiting kan leiden.

- ▶ Apparaat zo opstellen, dat stekker of netsnoer niet tegen het apparaat liggen.
- ▶ Stopcontacten die zich aan de achterzijde van het apparaat bevinden niet gebruiken om het apparaat of andere apparaten aan te sluiten.



WAARSCHUWING

Brandgevaar door koelmiddel!

Het gebruikte koelmiddel R 600a is milieuvriendelijk, maar brandbaar. Ontsnappend koelmiddel kan vlam vatten.

- ▶ De buisleidingen van het koelmiddelcircuit niet beschadigen.



WAARSCHUWING

Gevaar voor brand en beschadiging!

- ▶ Plaats geen warmte afgevend apparaten, bijv. magnetron, toaster enz. op het apparaat!



WAARSCHUWING

Gevaar voor brand en beschadiging door verstopte ventilatieopeningen!

- ▶ De ventilatieopeningen regelmatig schoonmaken. Zorg altijd voor een goede luchttoevoer en -afvoer!

LET OP*

Gevaar voor beschadiging door condenswater!

Wanneer uw apparaat geen Side-by-Side (SBS) model is:

- ▶ het apparaat niet strak naast een ander koel-/vriesapparaat zetten.

- Neem bij beschadiging van het apparaat onmiddellijk - nog voor het aansluiten - contact op met de leverancier.
- De vloer waar het apparaat komt te staan moet waterpas en vlak zijn.
- Stel het apparaat niet op in direct zonlicht en ook niet naast een fornuis, verwarming of dergelijke.
- Het apparaat mag alleen in onbeladen toestand worden verschoven.
- Stel het apparaat niet op zonder hulp.
- De plaatsingsruimte van uw apparaat moet volgens de norm EN 378 per 8 g R 600a koelmiddel over een volume van 1 m³ beschikken. Indien de plaatsingsruimte te klein is, kan in geval van een lek in het koelmiddelcircuit een ontvlambaar gas-lucht-mengsel ontstaan. Informatie over de hoeveelheid koelmiddel vindt u op het typeplaatje aan de binnenkant van het apparaat.

In gebruik nemen

- ▶ Haal het aansluitsnoer van de achterzijde van het apparaat. Verwijder hierbij de snoerhouder, anders kunnen trillingsge-luiden ontstaan!
- ▶ Haal de beschermfolie van de buitenzijde van het apparaat.

LET OP

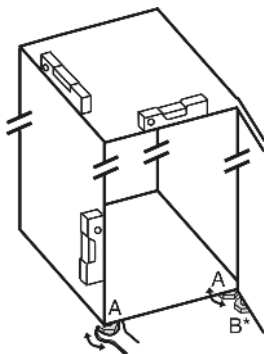
De edelstalen deuren zijn voorzien van een hoogwaardige oppervlaktecoating en mogen niet met het bijgevoegde reinigingsmiddel worden behandeld.



Dit zou het oppervlak kunnen aantasten.

- ▶ De gecoate **deuropervlakken** mogen uitsluitend met een zachte schone doek worden afgeveegd.
- ▶ Breng alleen op de **roestvrijstalen zijwanden** een verzorgingsmiddel gelijkmatig en in slijprichting aan. De reiniging op een later tijdstip wordt daardoor eenvoudiger.
- ▶ **Gelakte zijwanden** mogen uitsluitend met een zachte schone doek worden afgeveegd.

- ▶ Trek de beschermfolie van de sierlijsten en van de lade-fronten.
- ▶ Verwijder alle transportbeveiligingsonderdelen.
- ▶ Voer de verpakking af (zie 4.6).
- ▶ Stel het apparaat met de meegeleverde steeksleutel en met behulp van de stelvoetjes (A) en een waterpas stevig en vlak op.
- ▶ Vervolgens de deur ondersteunen: stelvoet bij lagerbus (B) uitdraaien tot deze op de vloer komt, daarna 90° verder draaien.*



Wanneer een Side-by-Side apparaat (S...) samen met een tweede apparaat wordt gemonteerd (als SBS-combinatie):

- ▶ Volg de montagehandleiding van de Side-by-Side combinatie. (Toebehorenzak van het SBS-vriesapparaat resp. van het apparaat met vriesgedeelte)*

Aanwijzing

- ▶ Apparaat reinigen (zie 6.3).

Als het apparaat in een erg vochtige omgeving staat, kan er condens worden gevormd op de buitenkant van het apparaat.

- ▶ Zorg altijd goed voor een goede ventilatie van de plaatsingsruimte.

4.3 Deurscharniering veranderen

Indien nodig kunt u de scharniering van de deur veranderen:

LET OP

Gevaar voor beschadigingen aan Side-by-Side apparaten door condenswater!

Wanneer een Side-by-Side apparaat (S...) samen met een tweede apparaat wordt gemonteerd (als SBS-combinatie) moet de scharnierkant blijven zoals hij werd aangeleverd.

- ▶ Wissel de scharnierkant niet.

Controleer of volgend gereedschap klaar ligt:

- Torx® 25
- Torx® 15
- schroevendraaier
- eventueel accuschroevendraaier
- eventueel een tweede persoon voor de montage
- meegeleverde inbussleutel SW2*

4.3.1 Bovenste sluitdemper afnemen

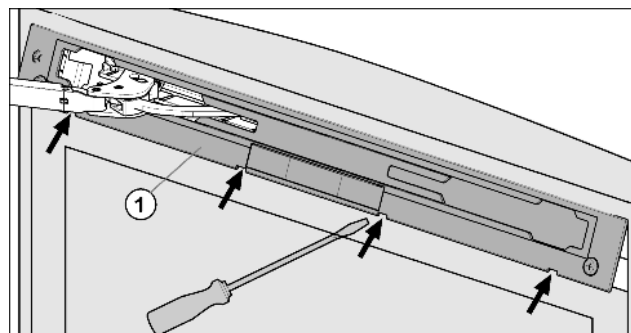


Fig. 4

- ▶ Bovenste deur openen.

LET OP

Gevaar voor beschadiging!

Wanneer de deur dichting wordt beschadigd sluit de deur evt. niet goed en is de koeling niet voldoende.

- ▶ Beschadig de deur niet met de schroevendraaier!

- ▶ Afdekplaat Fig. 4 (1) met gleufschroevendraaier uitklikken en verwijderen.
- ▷ De afdekplaat hangt over de demperbeugel.

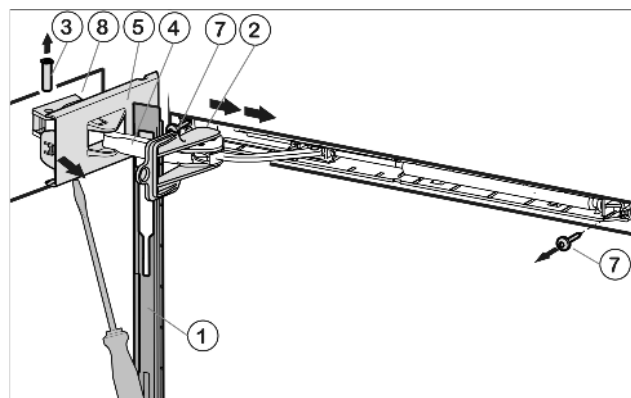


Fig. 5

- ▶ Schuif de afdekplaat naar voren, over de demperbeugel Fig. 5 (4) in de richting van het apparaat.
- ▶ Beveiliging Fig. 5 (2) in het langsgat vastklikken.
- ▷ Door de beveiliging kan het scharnier niet dichtklappen.
- ▶ De afdekking Fig. 5 (5) aan de scharnierzijde met een schroevendraaier losmaken tot het eerste punt waar deze vastgeklikt zit.
- ▷ De bout wordt zichtbaar.
- ▶ Bout Fig. 5 (3) van onderaf uitdrukken.
- ▶ Demperbeugel Fig. 5 (4) in de richting van de deur drukken.
- ▶ De afdekking Fig. 5 (5) aan de scharnierzijde volledig losmaken en afnemen.
- ▶ Afdekplaat Fig. 5 (1) afnemen.
- ▶ Afdekking Fig. 6 (6) aan de greepzijde met behulp van een schroevendraaier losmaken en naar buiten afnemen.

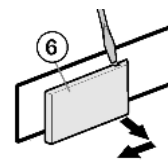


Fig. 6

- ▶ Sluitdemper-eenheid losschroeven (2 maal Torx® 15) Fig. 5 (7).
- ▶ Trek de sluitdemper-eenheid iets naar buiten, schuif hem vervolgens in de richting van de greepzijde en draai hem uit.
- ▶ Leg de sluitdemper-eenheid opzij.

- ▶ Lagerdeel *Fig. 5 (8)* afschroeven en 180° gedraaid op de tegenoverliggende zijde omzetten. Steek de schroefgaten indien nodig voor of gebruik de accuschroevendraaier.

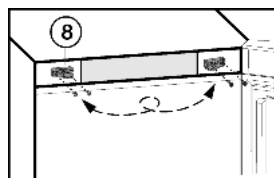


Fig. 7

4.3.2 Bovenste deur afnemen

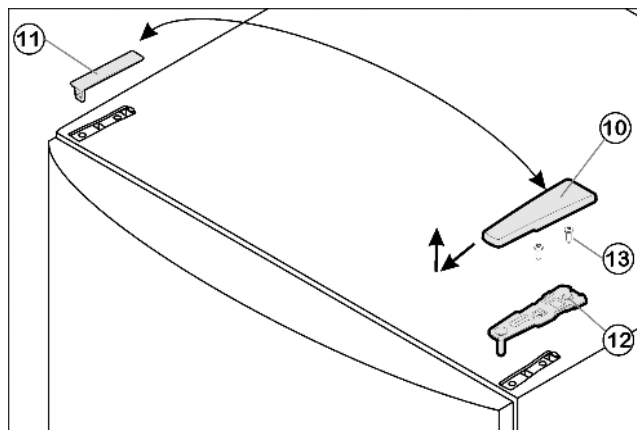


Fig. 8

- ▶ Bovenste deur sluiten.
- ▶ Afdekking *Fig. 8 (10)* naar voren en boven wegtrekken.
- ▶ Afdekking *Fig. 8 (11)* eraf nemen.

VOORZICHTIG

Gevaar voor verwonding wanneer de deur eruit valt!

- ▶ Deur goed vasthouden.
 - ▶ Deur voorzichtig neerzetten.
-
- ▶ Bovenste lagerbus *Fig. 8 (12)* losschroeven (2 maal Torx® 25) *Fig. 8 (13)* en naar boven eraf trekken.
 - ▶ Bovenste deur naar boven optillen en opzij zetten.

4.3.3 Onderste sluitdemper afnemen

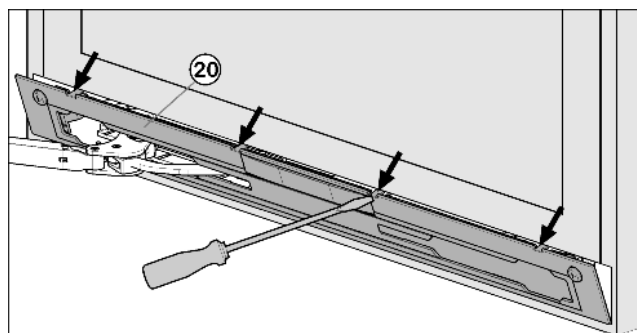


Fig. 9

- ▶ Onderste deur openen.

LET OP

Gevaar voor beschadiging!

Wanneer de deurdichting wordt beschadigd sluit de deur evt. niet goed en is de koeling niet voldoende.

- ▶ Beschadig de deur niet met de schroevendraaier!
-
- ▶ Afdekplaat *Fig. 9 (20)* met gleufschroevendraaier uitklikken en verwijderen.
 - ▷ De afdekplaat hangt over de demperbeugel.

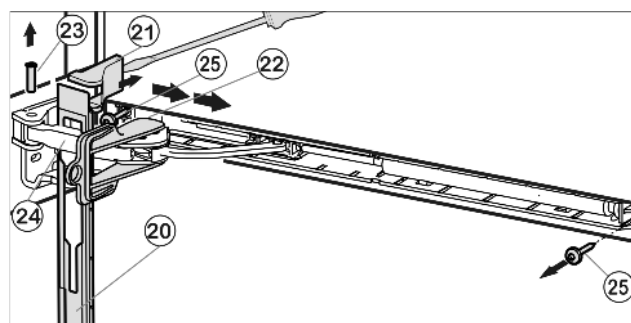


Fig. 10

- ▶ Schuif de afdekplaat naar voren, over de demperbeugel *Fig. 10 (24)* in de richting van het apparaat.
- ▶ Beveiliging *Fig. 10 (22)* in het langsgat vastklikken.
- ▷ Door de beveiliging kan het scharnier niet dichtklappen.
- ▶ Afdekking *Fig. 10 (21)* met een schroevendraaier vanaf de buitenkant optillen en naar buiten afnemen.
- ▶ Kantel het apparaat indien nodig met behulp van een tweede persoon naar achteren.
- ▶ Bout *Fig. 10 (23)* van onderaf uitdrukken.
- ▶ Demperbeugel *Fig. 10 (24)* in de richting van de deur drukken.
- ▶ Afdekplaat *Fig. 10 (20)* afnemen.
- ▶ Complete sluitdemper-eenheid losschroeven (2 maal Torx® 15) *Fig. 10 (25)*.
- ▶ Trek de sluitdemper-eenheid iets naar buiten, schuif hem vervolgens in de richting van de greepzijde en draai hem uit.
- ▶ Leg de sluitdemper-eenheid opzij.

4.3.4 Onderste deur afnemen

- ▶ Onderste deur sluiten.
- ▶ Middelste lagerbout *Fig. 11 (32)* met schijfje *Fig. 11 (34)* uit de lagerbus en de onderste deur uittrekken.
- ▶ Kunststof kapje *Fig. 11 (33)* afnemen.

VOORZICHTIG

Gevaar voor verwonding wanneer de deur eruit valt!

- ▶ Deur goed vasthouden.
 - ▶ Deur voorzichtig neerzetten.
-
- ▶ Onderste deur openen.
 - ▶ Middelste lagerbus *Fig. 11 (31)* losschroeven (2 maal Torx® 25).
 - ▶ Onderste deur naar boven toe afnemen en opzij leggen.

4.3.5 Middelste lagerdelen omzetten

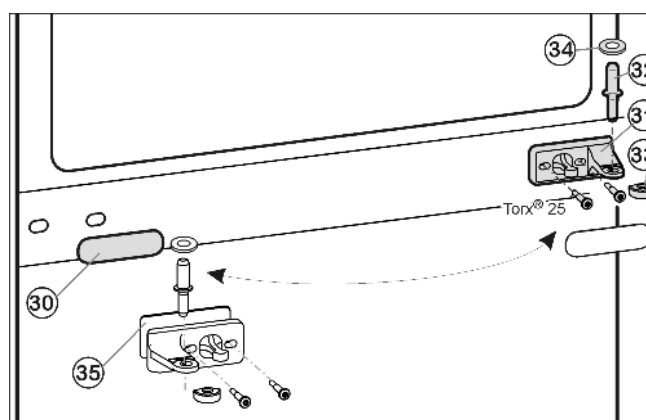


Fig. 11

- ▶ Afdekplaat *Fig. 11 (30)* voorzichtig afhalen.
- ▶ Middelste lagerbus met *Fig. 11 (35)* onderlegschijsje *Fig. 11 (31)* 180° gedraaid aan de nieuwe scharnierkant goed (met 4 Nm) vastschroeven.

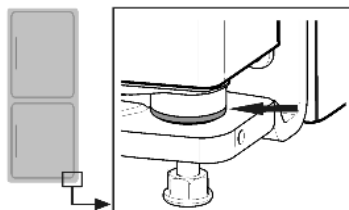
In gebruik nemen

- ▶ Afdekplaat *Fig. 11 (30)* 180° gedraaid aan de nieuwe greepzijde weer vastklikken.

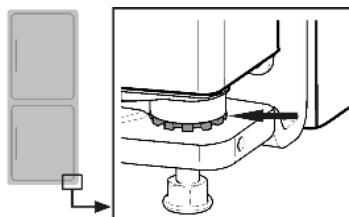
4.3.6 Lagerdelen onderscheiden

Sommige apparaten kunnen in hoogte worden versteld, dit is herkenbaar aan de lagerbout in de onderste lagerbus:

- ▶ Bij apparaten **zonder hoogteverstelling** verder met punt (zie 4.3.7).



- ▶ Bij apparaten **met hoogteverstelling** verder met punt (zie 4.3.8).



4.3.7 Onderste lagerdelen omzetten

voor apparaten zonder hoogteverstelling

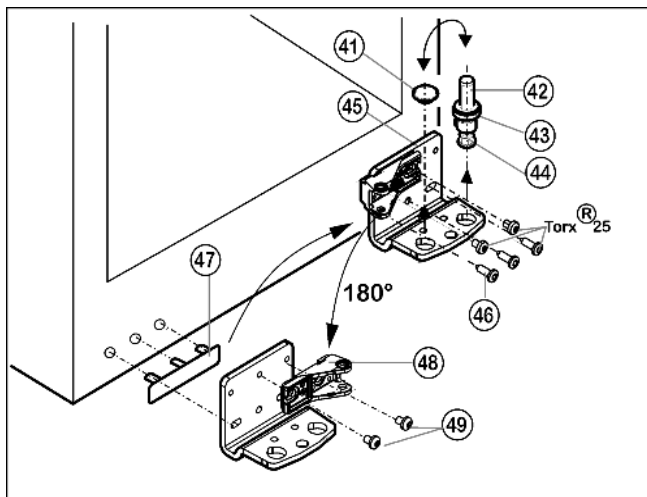


Fig. 12

- ▶ Lagerbout *Fig. 12 (42)* compleet met schijfje *Fig. 12 (43)* en stelplaatje *Fig. 12 (44)* naar boven eruit trekken.
- ▶ Stop *Fig. 12 (41)* eraf halen.
- ▶ Lagerbus *Fig. 12 (45)* losschroeven *Fig. 12 (46)*.
- ▶ Lagerdeel *Fig. 12 (48)* losschroeven en van binnen 180° gedraaid weer goed vastschroeven.
- ▶ Afdekking aan de greepzijde *Fig. 12 (47)* voorzichtig optillen en op de tegenoverliggende zijde plaatsen.
- ▶ Onderste lagerbus *Fig. 12 (45)* aan de nieuwe scharnierzijde evt. met behulp van een accuschroevendraaier (met 4 Nm) weer goed vastschroeven.
- ▶ Stop *Fig. 12 (41)* weer in het andere gat aanbrengen.
- ▶ Lagerbout *Fig. 12 (42)* compleet met schijfje en stelplaatje weer aanbrengen. Er daarbij op letten, dat de sluitnok naar achter wijst.

4.3.8 Onderste lagerdelen omzetten

voor apparaten met hoogteverstelling

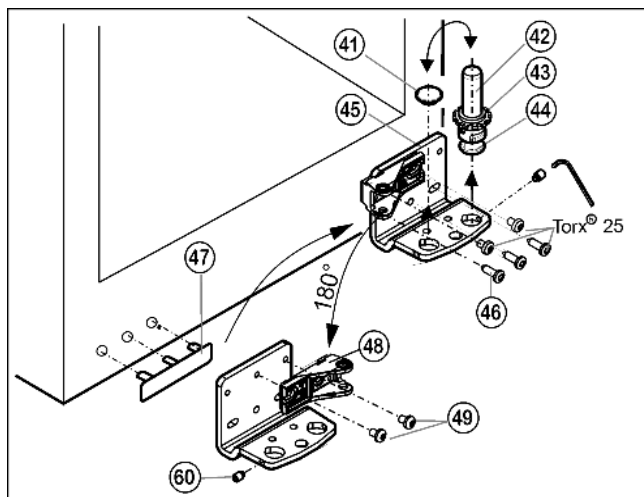


Fig. 13

- ▶ Borgpen *Fig. 13 (60)* met de meegeleverde inbussleutel ca. 1 omwenteling uitdraaien.
- ▶ Lagerbout *Fig. 13 (42)* compleet met schijfje *Fig. 13 (43)* en stelplaatje *Fig. 13 (44)* naar boven eruit draaien.
- ▶ Stop *Fig. 13 (41)* eraf halen.
- ▶ Lagerbus *Fig. 13 (45)* losschroeven *Fig. 13 (46)*.
- ▶ Borgpen *Fig. 13 (60)* geheel uitdraaien en aan de tegenoverliggende zijde in de lagerbus draaien, tot de pen op één lijn met de lagerbus ligt.
- ▶ Lagerdeel *Fig. 13 (48)* losschroeven en van binnen 180° gedraaid weer goed vastschroeven *Fig. 13 (49)*.
- ▶ Stop *Fig. 13 (41)* weer in het andere gat aanbrengen.
- ▶ Afdekking aan de greepzijde *Fig. 13 (47)* voorzichtig optillen en op de tegenoverliggende zijde plaatsen.
- ▶ Lagerbus *Fig. 13 (45)* aan de nieuwe scharnierzijde evt. met behulp van een accuschroevendraaier weer goed (met 4 Nm) vastschroeven.
- ▶ Lagerbout *Fig. 13 (42)* compleet met schijfje en stelplaatje weer indraaien.
- ▶ Borgpen *Fig. 13 (60)* vastdraaien.

4.3.9 Greep omzetten

Zowel op de bovenste als op de onderste deur:

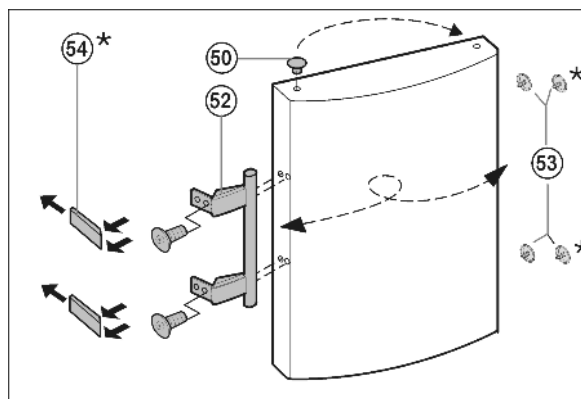


Fig. 14

- ▶ Til de stop *Fig. 14 (50)* uit de deurlagerbus en plaats hem om.
- ▶ Demonteer deurgreep *Fig. 14 (52)*, stop *Fig. 14 (53)* en drukplaten* *Fig. 14 (54)* en monteer ze aan de tegenoverliggende kant.
- ▶ Bij het monteren van de drukplaatjes aan de andere kant erop letten dat ze vastklikken.*

4.3.10 onderste deur monteren

- ▶ Plaats de deur van boven op de lagerbout beneden *Fig. 13 (42)*.
- ▶ Sluit de deur.

- ▶ Het kunststof kapje *Fig. 11 (33)* weer op de middelste lagerbus *Fig. 11 (31)* zetten.
- ▶ Middelste lagerbout *Fig. 11 (32)* op de nieuwe scharnierzijde in de onderste deur plaatsen door de middelste lagerbus *Fig. 11 (31)*.
- ▶ Schijfje *Fig. 11 (34)* op de middelste lagerbout *Fig. 11 (32)* steken.

4.3.11 Onderste sluitdemper monteren

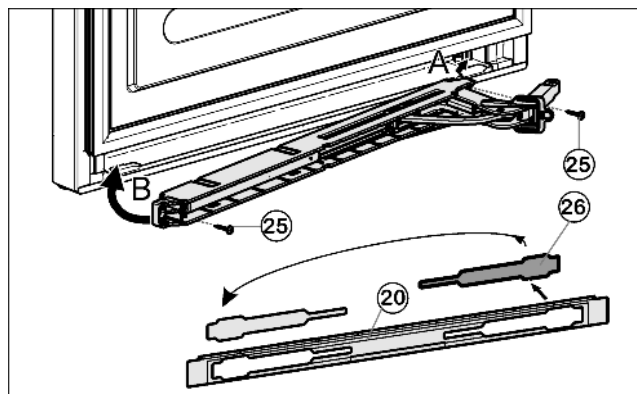


Fig. 15

- ▶ Afdekking *Fig. 15 (26)* uit de afdekplaat *Fig. 15 (20)* nemen en aan de andere kant weer inzetten.
- ▶ Sluitdemper-eenheid met scharnier naar de scharnierzijde gericht inhaken (A) en indraaien (B).
- ▷ De schroefgaten links en rechts moeten precies boven elkaar liggen.
- ▶ Sluitdemper-eenheid vastschroeven (2 maal Torx® 15 *Fig. 15 (25)*).

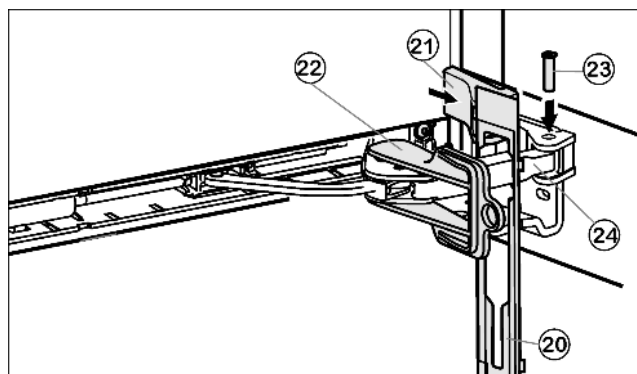


Fig. 16

- ▶ Afdekplaat *Fig. 16 (20)* op de demperbeugel inhangen zodat de sluihaken naar voren wijzen en de voorkant naar het apparaat.
- ▶ Demperbeugel *Fig. 16 (24)* naar het lagergedeelte toe trekken en de bout *Fig. 16 (23)* van boven insteken zodat het vierkant in de uitsparing zit.
- ▶ Afdekking *Fig. 16 (21)* plaatsen en vastklikken.
- ▷ Let erop dat de afdekking goed zit, zodat de deur probleemloos sluit en de bout beveiligd is.
- ▶ Beveiliging *Fig. 16 (22)* draaien om te verwijderen.
- ▶ Afdekplaat *Fig. 16 (20)* aan de deur vast laten klikken.
- ▶ Onderste deur sluiten.

4.3.12 Bovenste deur monteren

- ▶ Bovenste deur op de middelste lagerbout *Fig. 11 (32)* zetten.
- ▶ Plaats de bovenste lagerbus *Fig. 8 (12)* aan de nieuwe scharnierkant in de deur.
- ▶ Bovenste lagerbus **goed (met 4 Nm)** vastschroeven (2 maal Torx® 25) *Fig. 8 (13)*. Steek de schroefgaten indien nodig voor of gebruik de accuschroevendraaier.
- ▶ Afdekking *Fig. 8 (11)* en afdekking *Fig. 8 (10)* elk op de tegenoverliggende zijde vastklikken.

- ▶ Laat de bovenste deur open.

4.3.13 Bovenste sluitdemper monteren

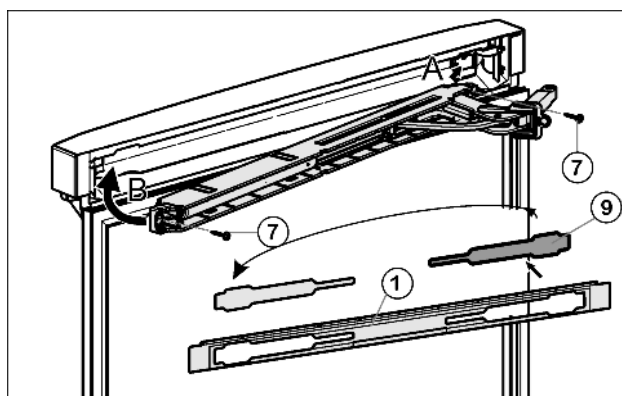


Fig. 17

- ▶ Afdekking *Fig. 17 (9)* uit de afdekplaat *Fig. 17 (1)* nemen en aan de andere kant weer inzetten.
- ▶ Bovenste sluitdemper-eenheid met scharnier naar de scharnierzijde gericht inhaken (A) en indraaien (B).
- ▷ De schroefgaten links en rechts moeten precies boven elkaar liggen.
- ▶ Sluitdemper-eenheid vastschroeven (2 maal Torx® 15 *Fig. 17 (7)*).

Aanwijzing

- ▶ Ga in dezelfde volgorde te werk. Eerst de afdekplaat over de demperbeugel hangen, daarna de afdekking.

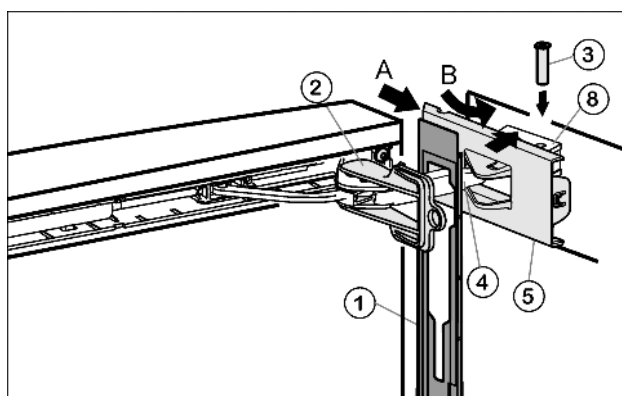


Fig. 18

- ▶ Afdekplaat *Fig. 18 (1)* op de demperbeugel *Fig. 18 (4)* inhangen zodat de sluihaken naar binnen wijzen en de voorkant naar het apparaat.
- ▶ Afdekking *Fig. 18 (5)* van buiten af opschuiven (A) en via het lagergedeelte *Fig. 18 (8)* draaien (B).
- ▶ Afdekking *Fig. 18 (5)* plaatsen en laten vastklikken tot het eerste punt.
- ▷ De openingen voor de bouten liggen na het positioneren van de demperbeugel boven elkaar.
- ▶ Demperbeugel *Fig. 18 (4)* naar het lagergedeelte toe trekken en de bout *Fig. 18 (3)* van boven insteken zodat het vierkant in de uitsparing zit.
- ▶ Afdekking *Fig. 18 (5)* nu compleet op het lagergedeelte *Fig. 18 (8)* in laten klikken.
- ▷ Let erop dat de afdekking goed zit, zodat de deur probleemloos sluit en de bout beveiligd is.
- ▶ Beveiliging *Fig. 18 (2)* draaien om te verwijderen.
- ▶ Afdekplaat *Fig. 18 (1)* aan de deur vast laten klikken.
- ▶ Afdekking *Fig. 6 (6)* aan de kant van de handgreep met 180° gedraaid van buiten plaatsen en vast laten klikken.

In gebruik nemen

4.3.14 Deuren uitlijnen

- ▶ De deuren eventueel via de beide langsgaten in de onderste lagerbus *Fig. 13 (45)* en middelste lagerbus *Fig. 11 (31)* ten opzichte van de kast uitlijnen. Daartoe middelste schroef in de onderste lagerbus *Fig. 13 (45)* uitdraaien.



WAARSCHUWING

Gevaar voor verwonding door eruit vallende deur!
Als de lageronderdelen niet goed zijn vastgeschroefd, kan de deur eruit vallen. Dit kan zwaar letsel tot gevolg hebben. Bovendien sluit de deur evt. niet, zodat het apparaat niet goed koelt.

- ▶ De lagerbussen met 4 Nm goed vastschroeven.
- ▶ Alle schroeven controleren en evt. aandraaien.

4.4 Wataansluiting



WAARSCHUWING

Gevaar voor elektrische schokken!

- ▶ Trek de stekker uit het stopcontact, voordat u de waterleiding aansluit.
- ▶ Sluit de watervoorziening af, voordat u de watertoevoerleidingen voor de ijsblokjesmaker aansluit.
- ▶ De aansluiting aan het drinkwaternet uitsluitend door een gekwalificeerde gas- en waterinstallateur laten uitvoeren.



WAARSCHUWING

Vergiftigingsgevaar!

- ▶ De waterkwaliteit moet voldoen aan de drinkwatervoorschriften van het betreffende land (b.v. 98/83/EU), waar het apparaat wordt in bedrijf wordt genomen.
- ▶ De IceMaker is uitsluitend bedoeld voor het maken van ijsblokjes voor privé-huishoudens en moet worden voorzien van daarvoor geschikt water.

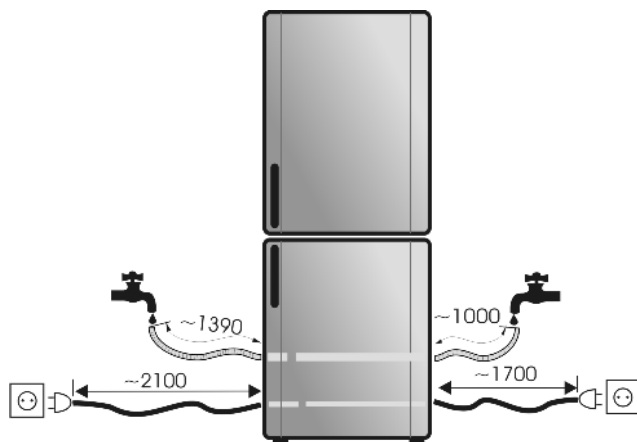


Fig. 19

- De waterdruk moet tussen 0.15 MPa en 0.6 MPa (1,5 bar - 6 bar) liggen.
- De watertoevoer naar het apparaat toe moet via de koudwaterleiding gebeuren, die geschikt is voor de bedrijfsdruk en aan de hygiënevoorschriften voldoet. Gebruik de bijgesloten rvs-slang (lengte 1,5 m). Gebruik oude slangen niet nog een keer. Een slang van 3 m is verkrijgbaar bij de Technische Dienst. Deze moet door een deskundig vakman gemonteerd worden. In het aansluitstuk van de slang bevindt zich een opvangzeef met dichting.

- Tussen de slangleiding en de wataansluiting van het huis moet een afsluitkraan aanwezig zijn om de watertoevoer indien noodzakelijk te kunnen onderbreken.
- Alle apparaten en voorzieningen die voor de toevoer van het water worden gebruikt, moeten aan de geldige voorschriften van het betreffende land voldoen.
- De watertoevoerleiding mag bij de montage niet beschadigd of geknikt worden.

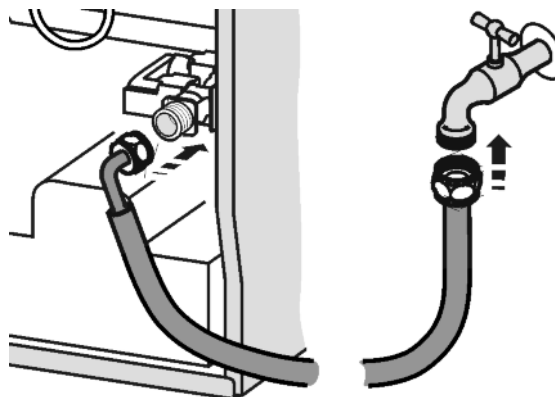


Fig. 20

- ▶ Sluit het rechte stuk van de meegeleverde rvs slang aan. De magneetklep bevindt zich onder aan de achterkant van het apparaat. De klep heeft een R3/4 metrische aansluitschroefdraad.
- ▶ Sluit het hoekstuk van de rvs slang aan de magneetklep aan.
- ▶ Open de afsluitkraan van de watertoevoer en controleer of het watersysteem niet lekt. Vóór de eerste inbedrijfstelling:
- ▶ De waterleiding door een deskundig vakman laten ontluften.



4.5 Inbouw in het keukenblok

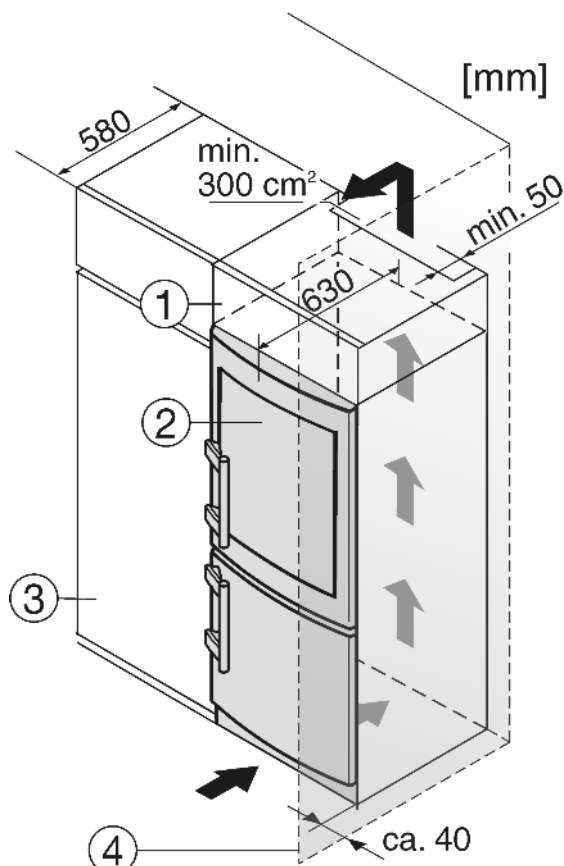


Fig. 21

- (1) Opbouwkast (3) Keukenkast
(2) Apparaat (4) Wand

Het apparaat Fig. 21 (2) kan worden ingebouwd in de keuken. Om het apparaat aan de hoogte van het keukenblok aan te passen, kunt u er een passende opbouwkast Fig. 21 (1) op plaatsen.

Bij ombouw met keukenkasten (max. diepte 580 mm) kan het apparaat direct naast de keukenkast Fig. 21 (3) worden opgesteld. De apparaatdeur steekt opzij 34 mm en in het midden van het apparaat 50 mm uit ten opzichte van het keukenkastfront. Hierdoor is de deur zonder problemen te openen en sluiten.

Belangrijk voor de ventilatie:

- Houd achter de gehele breedte van de opbouwkast een ruimte van minstens 50 mm diepte vrij voor luchtafvoer.
- Hoe groter de ventilatieruimte, hoe energiezuiniger het apparaat werkt.

Plaats u het apparaat met de scharnierkant naast een muur Fig. 21 (4), dan moet de afstand tussen apparaat en muur minstens 40 mm bedragen. Dit in verband met het uitsteken van de deurgreep bij een geopende deur.

4.6 Afvalverwerking van de verpakking



WAARSCHUWING

Gevaar voor verstikking door verpakkingsmateriaal en folie!
► Kinderen niet met het verpakkingsmateriaal laten spelen.

De verpakking bestaat uit recyclebaar materiaal:

- Golfkarton/karton
- Onderdelen uit geschuimd polystyreen
- Folies en zakken uit polyetheen
- Spanbanden uit polypropreen



- Vastgespijkerd houten raam afgewerkt met polyetheen*
- Breng het verpakkingsmateriaal naar een officieel inzamel-punt.

4.7 Apparaat aansluiten

LET OP

Gevaar voor beschadiging van de elektronische componenten!

- Gebruik geen omvormer (omzetten van gelijkstroom naar wisselstroom) of spaarstekker.



WAARSCHUWING

Brand- en oververhittingsgevaar!

- Gebruik geen verlengsnoer of verdeeldoos.

Stroomsoort (wisselstroom) en spanning op de plaats van bestemming moeten met de informatie op het typeplaatje (zie Het apparaat in vogelvlucht) overeenstemmen.

Het stopcontact moet volgens de voorschriften zijn geaard en een elektrische beveiliging bevatten. De afschakelstroom van de zekering moet liggen tussen 10 A en 16 A.

Het stopcontact moet gemakkelijk toegankelijk zijn, zodat de stroomvoorziening van het apparaat in geval van nood snel kan worden onderbroken. Het mag zich niet achter het apparaat bevinden.

- Elektrische aansluiting controleren.
- Steek de stekker in het stopcontact.



4.8 Apparaat inschakelen

Aanwijzing

- Om het volledige apparaat in te schakelen, moet u alleen het vriesgedeelte inschakelen.

Schakel het apparaat in ongeveer 2 uur voordat u er voor het eerst diepvriesproducten inlegt.

Leg er pas diepvriesproducten in wanneer het temperatuursdisplay -18 °C aangeeft.



4.8.1 Vriesgedeelte inschakelen

- Toets On/Off vriesgedeelte Fig. 3 (3) indrukken.
- ▷ Het temperatuursdisplay wijnklimaatzone en het symbool Alarm knipperen tot de ingestelde temperatuur bereikt is.
- ▷ Het temperatuursdisplay vriesgedeelte en het symbool Alarm knipperen tot de temperatuur voldoende koud is. Als de temperatuur boven 0 °C is knipperen streepjes, is de temperatuur lager dan knippert de huidige temperatuur.
- ▷ Wanneer op het display „DEMO” wordt aangegeven, is de demonstratiemodus geactiveerd. U kunt contact opnemen met de Technische Dienst.

5 Bediening

5.1 Helderheid van het temperatuursdisplay

U kunt de helderheid van het temperatuursdisplay aanpassen aan het omgevingslicht.

5.1.1 Helderheid instellen

De helderheid is instelbaar tussen h0 (geen verlichting) en h5 (maximale lichtsterkte).

Bediening

- ▶ Instelmodus activeren: toets SuperFrost Fig. 3 (2) gedurende ca. 5 sec. indrukken.
- ▷ Op het display wordt **c** aangegeven.
- ▷ Het symbool Menu Fig. 3 (20) licht op.
- ▶ Met insteltoets Up vriesgedeelte Fig. 3 (5) of insteltoets Down vriesgedeelte Fig. 3 (4) kiezen.
- ▶ Bevestigen: toets SuperFrost Fig. 3 (2) even indrukken.
- ▶ Display lichter instellen: insteltoets Up vriesgedeelte Fig. 3 (5) indrukken.
- ▶ Display donkerder instellen: insteltoets Down vriesgedeelte Fig. 3 (4) indrukken.
- ▶ Bevestigen: toets SuperFrost Fig. 3 (2) indrukken.
- ▷ De helderheid is op de nieuwe waarde ingesteld.
- ▶ Instelmodus deactiveren: toets On/Off vriesgedeelte Fig. 3 (3) indrukken.



-of-

- ▶ 5 min. wachten.
- ▷ Op het temperatuurdisplay wordt weer de temperatuur aangegeven.

5.2 Kinderbeveiliging

Met de kinderbeveiliging zorgt u ervoor dat kinderen bij het spelen het apparaat niet onbedoeld uitschakelen.



5.2.1 Kinderbeveiliging instellen

- ▶ Instelmodus activeren: toets SuperFrost Fig. 3 (2) ca. 5 s indrukken.
- ▷ Op de display knippert **c**.
- ▷ Het symbool Menu Fig. 3 (20) is verlicht.
- ▶ Druk kort op de toets SuperFrost Fig. 3 (2) om te bevestigen.
- Als in de display **c1** wordt aangegeven:
- ▶ om de kinderbeveiliging in te schakelen, drukt u kort op de toets SuperFrost Fig. 3 (2).



- ▷ De LED van het symbool Kinderbeveiliging Fig. 3 (18) brandt. Op de display knippert **c**.
- Als in de display **c0** wordt aangegeven:
- ▶ om de kinderbeveiliging uit te schakelen, drukt u kort op de toets SuperFrost Fig. 3 (2).
- ▷ De LED van het symbool Kinderbeveiliging Fig. 3 (18) gaat uit. In de display knippert **c**.
- ▶ Instelmodus deactiveren: toets On/Off vriesgedeelte Fig. 3 (3) indrukken.

-of-

- ▶ 5 min. wachten.
- ▷ Op de temperatuurdisplay wordt opnieuw de temperatuur weergegeven.

5.3 Deuralarm

Voor koel- en diepvriesgedeelte
Wanneer de deur langer dan 60 seconden geopend is, gaat het akoestisch alarm af.
Het akoestisch alarm stopt automatisch, zodra de deur gesloten wordt.



5.3.1 Deuralarm deactiveren

- ▷ In de display wordt de temperatuur aangegeven. De display schakelt terug naar de normale temperatuurdisplay.

5.4 Temperatuuralarm

Wanneer de vriestemperatuur niet laag genoeg is, gaat het akoestisch alarm af.



Tegelijkertijd knippert de temperatuurdisplay en de LED van het symbool Alarm Fig. 3 (25).

De oorzaak voor een te hoge temperatuur kan zijn:

- bij het herindelen en verwijderen van levensmiddelen is teveel warme kamerlucht naar binnen gestroomd.
- de stroom is voor langere tijd uitgevallen
- het apparaat is defect

Het akoestisch alarm stopt automatisch, het symbool Alarm Fig. 3 (25) gaat uit en de temperatuurdisplay houdt op met knipperen, wanneer de temperatuur weer laag/hoog genoeg is. Wanneer het alarm niet uitgaat: (zie Storingen).

Aanwijzing

Wanneer de temperatuur niet laag genoeg is, kunnen levensmiddelen bederven.

- ▶ De kwaliteit van de levensmiddelen controleren. Bedorven levensmiddelen niet meer nuttigen.

5.4.1 Temperatuuralarm deactiveren

Het akoestisch alarm kan worden gedeactiveerd. Wanneer de temperatuur weer laag genoeg is, is de alarmfunctie weer actief.

- ▶ Toets Alarm Fig. 3 (1) indrukken.
- ▷ Het akoestisch alarm is gedeactiveerd.

5.5 Vriesgedeelte

In het vriesgedeelte kunt u diepvriesproducten of ingevroren levensmiddelen bewaren, ijsblokjes maken en verse levensmiddelen invriezen.

5.5.1 Levensmiddelen invriezen

U kunt maximaal zo veel kilo verse levensmiddelen binnen 24 uur invriezen, als op het typeplaatje (zie Het apparaat in vogelvlucht) onder „Invriescapaciteit ... kg/24h” is aangegeven.

De laden kunnen elk met max. 25 kg diepvriesproducten, de plateaus elk met max. 35 kg worden belast.



VOORZICHTIG

Gevaar voor verwonding door glasscherven!
Flessen en blikjes drinken kunnen bij het invriezen springen. Dit geldt met name voor koolzuurhoudend drinken.

- ▶ Flessen en blikjes met drinken niet invriezen!

Om de levensmiddelen snel door en door te laten bevriezen, mag u de volgende hoeveelheden per verpakking niet overschrijden:

- fruit, groente max. 1 kg
- vlees max. 2,5 kg
- ▶ Verdeel de levensmiddelen in porties en doe ze in diepvrieszakjes of in herbruikbare bakjes van kunststof, metaal of aluminium.

5.5.2 Levensmiddelen ontdooien

- bij kamertemperatuur
- in een magnetron
- in een oven/heteluchtoven
- ▶ Ontdooide levensmiddelen alleen bij wijze van uitzondering weer invriezen.

5.5.3 Temperatuur instellen in het vriesgedeelte

Het apparaat is standaard ingesteld voor een normale werking. De temperatuur is instelbaar tussen -16 °C en -26 °C, aanbevolen wordt -18 °C.

- ▶ Temperatuur hoger instellen: insteltoets Up vriesgedeelte Fig. 3 (5) indrukken.
- ▶ Temperatuur lager instellen: insteltoets Down vriesgedeelte Fig. 3 (4) indrukken.
- ▷ De eerste keer dat u drukt toont het temperatuursdisplay vriesgedeelte de huidige waarde.
- ▶ Temperatuur laten verspringen in stapjes van 1 °C: toets kort indrukken.

-of-

- ▶ Temperatuur doorlopend veranderen: toets ingedrukt houden.
- ▷ Tijdens het instellen knippert de waarde.
- ▷ Ca. 5 seconden nadat de toets voor de laatste keer werd ingedrukt, wordt de daadwerkelijke temperatuur aangegeven. De temperatuur past zich langzaam aan de nieuwe instelling aan.

5.5.4 SuperFrost

Met deze functie kunt u nieuwe levensmiddelen snel tot op de kern invriezen. Het apparaat werkt met maximaal koelvermogen, daardoor kunnen geluiden van het koelaggregaat tijdelijk luider zijn. ❄ ❄

U kunt maximaal zoveel nieuwe levensmiddelen binnen 24 h invriezen, als op het typeplaatje onder „invriescapaciteit ... kg/24h” is aangegeven. De invriescapaciteit is afhankelijk van het model en de klimaatklasse van het apparaat.*

Afhankelijk van de hoeveel nieuwe levensmiddelen die worden ingevroren, moet SuperFrost bijtijds worden ingeschakeld: bij een kleine hoeveelheid in te vriezen levensmiddelen ca. 6h, bij de maximale hoeveelheid in te vriezen levensmiddelen 24h voordat u de levensmiddelen in de vriezer legt.

Verpak de levensmiddelen en leg ze zo breed mogelijk uit. In te vriezen levensmiddelen niet met reeds ingevroren producten in contact brengen om ontdooien van deze producten te voorkomen.

SuperFrost hoeft u in de volgende gevallen niet in te schakelen:

- wanneer u reeds ingevroren waren in de diepvriezer legt
- bij het invriezen van max. ca. 2 kg nieuwe levensmiddelen per dag

Met SuperFrost invriezen

- ▶ Toets SuperFrost Fig. 3 (2) eenmaal kort indrukken.
- ▷ De led van het symbool SuperFrost Fig. 3 (24) brandt.
- ▷ De temperatuur daalt, het apparaat werkt met maximale koeling. Bij een kleine hoeveelheid in te vriezen levensmiddelen:
 - ▶ Ca. 6 u wachten.
- ▶ Verpakte levensmiddelen in de bovenste laden leggen. Bij de maximale hoeveelheid in te vriezen levensmiddelen:
 - ▶ Ca. 24 u wachten.
 - ▶ Bovenste laden uitschuiven en de levensmiddelen direct op de bovenste plateaus leggen.
- ▷ SuperFrost schakelt automatisch uit. Naargelang hoeveelheid nieuwe levensmiddelen op zijn vroegst na 30 h uiterlijk na 65 h.
- ▷ De led van het symbool SuperFrost Fig. 3 (24) gaat uit, wanneer het invriezen is afgesloten.
- ▶ Levensmiddelen in de laden leggen en deze weer inschuiven.
- ▷ Het apparaat werkt in de energiebesparende normale modus verder.

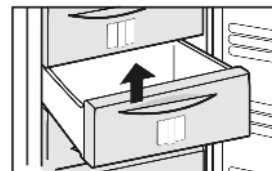
5.5.5 Laden

Aanwijzing

Het energieverbruik stijgt en de koelprestatie vermindert bij onvoldoende ventilatie.

Bij apparaten met NoFrost:

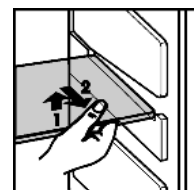
- ▶ Laat de onderste schuiflade in het apparaat zitten!
- ▶ Houd de luchtspleet binnen aan de achterkant steeds vrij!



- ▶ Om diepvriesproducten direct op de draagplateaus te bewaren: trek de schuiflade naar voren en haal de lade uit.

5.5.6 Plateaus

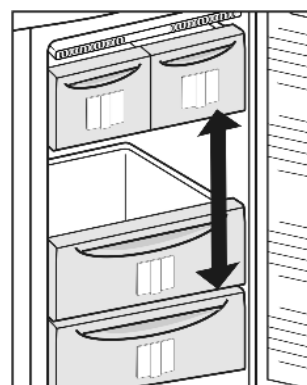
- ▶ Plateau uitnemen: vooraan optillen en uittrekken.
- ▶ Plateau terugplaatsen: tot aanslag inschuiven.



5.5.7 VarioSpace

Naast de schuifladen kunt u tevens de plateaus verwijderen. Zo creëert u plaats voor levensmiddelen van groot formaat. Gevogelte, vlees, groot wild en hoog gebak kunnen geheel en al worden ingevroren en later verder verwerkt.

- ▶ De laden kunnen elk met max. 25 kg diepvriesproducten, de plateaus elk met max. 35 kg worden belast.



5.5.8 Info-systeem



Fig. 22

- | | |
|----------------------------------|---------------------------------|
| (1) Kant-en-klare gerechten, ijs | (4) Vleeswaren, brood |
| (2) Varkensvlees, vis | (5) Wild, paddestoelen |
| (3) Fruit, groenten | (6) Gevogelte, rund-/kalfsvlees |

De getallen geven telkens voor meerdere soorten ingevroren levensmiddelen de bewaartijd in maanden aan. De vermelde bewaartijden zijn richtwaarden.

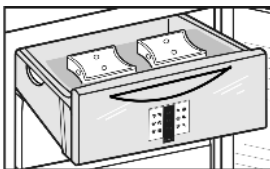
5.5.9 Koudeaccu's

De koudeaccu's verhinderen bij stroomuitval, dat de temperatuur te snel stijgt.

Bediening

Koudeaccu's gebruiken

- ▶ De koudeaccu's ruimtebesparend in het bovenste vriesvak leggen.
- ▶ De bevroren koudeaccu's boven in het voorste vriesgedeelte op de ingevroren levensmiddelen leggen.



5.5.10 IceMaker

De IceMaker zit in de bovenste schuiflade van het vriesgedeelte. Op de schuiflade staat het opschrift „IceMaker”.

Controleer of aan volgende voorwaarden is voldaan:

- het apparaat staat waterpas.
- het apparaat is ingeschakeld.
- het vriesgedeelte is ingeschakeld.
- de IceMaker is aangesloten op de waterleiding.

IceMaker inschakelen

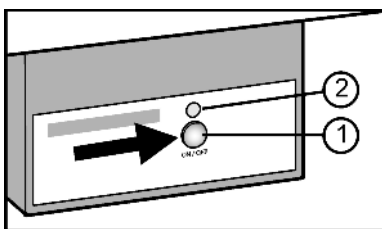


Fig. 23

- ▶ Schuiflade uittrekken.
- ▶ Druk op de toets On/Off Fig. 23 (1), zodat de LEDs Fig. 23 (2) branden.
- ▶ Schuiflade weer inschuiven.
- ▷ De LED van het symbool IceMaker Fig. 3 (6) brandt.

Aanwijzing

- ▶ De IceMaker maakt alleen ijsblokjes als de schuiflade helemaal dicht is.

Ijsblokjes maken

De productiecapaciteit hangt af van de vriestemperatuur. Hoe lager de temperatuur, hoe meer ijsblokjes er in een bepaalde tijd worden gemaakt.

De ijsblokjes vallen uit de IceMaker in de schuiflade. Bij het bereiken van een bepaalde vulhoogte, worden geen ijsblokjes meer gemaakt. De IceMaker vult de lade niet tot de rand.

Als u een grote hoeveelheid ijsblokjes nodig heeft, kunt u de volledige IceMaker schuiflade verwisselen voor de schuiflade ernaast. Als u de schuiflade sluit, schakelt de IceMaker vanzelf opnieuw in.

Wanneer u de IceMaker voor het eerst inschakelt, kan het tot 24 u duren voor de eerste ijsblokjes worden gemaakt.

Aanwijzing

Wanneer het apparaat voor het eerst wordt gebruikt of lang niet gebruikt is, kunnen zich in de IceMaker resp. de waterleiding deeltjes verzamelen.

- ▶ Daarom mag u de ijsblokjes die gedurende de eerste 24 uur worden geproduceerd, niet gebruiken of verbruiken.

Duur watertoevoer instellen

De openingstijd van het ventiel aan de IceMaker kan ingesteld worden, wanneer b.v. de waterdruk in de leiding te laag of te hoog is.

De watertoevoertijd kan in trappen van **E1** (korte toevoertijd) tot **E8** (lange toevoertijd) worden ingesteld. Vooraf ingesteld is de waarde **E3**.

- ▶ Instelmodus activeren: druk gedurende ca. 5 sec. op de toets SuperFrost Fig. 3 (2).

- ▷ Op de display wordt **e** aangegeven.
- ▷ Het symbool menu Fig. 3 (20) brandt.
- ▶ Met insteltoets Up vriesgedeelte Fig. 3 (5) en insteltoets Down vriesgedeelte Fig. 3 (4) **E** kiezen.
- ▶ Bevestigen: druk kort op de toets SuperFrost Fig. 3 (2).
- ▶ Toevoertijd water verlengen: druk op de insteltoets Up vriesgedeelte Fig. 3 (5).
- ▶ Toevoertijd water verkorten: druk op de insteltoets Down vriesgedeelte Fig. 3 (4).
- ▶ Bevestigen: druk op de toets SuperFrost Fig. 3 (2).
- ▶ Instelmodus deactiveren: druk op de toets On/Off vriesgedeelte Fig. 3 (3).



-of-

- ▶ 5 min. wachten.

- ▷ Op de temperatuurdisplay wordt weer de temperatuur aangegeven.

IceMaker uitschakelen

Als u geen ijsblokjes nodig heeft, kunt u de IceMaker onafhankelijk van het vriesgedeelte uitschakelen.

Wanneer de IceMaker uitgeschakeld is, kan de schuiflade van de IceMaker worden gebruikt om levensmiddelen in te vriezen of te bewaren.

- ▶ Druk gedurende ca. 1 seconde op de toets On/Off, tot de LED brandt.
- ▷ De LED van het symbool IceMaker Fig. 3 (6) gaat uit.
- ▶ De IceMaker reinigen.
- ▷ Zo zorgt u ervoor, dat er geen water of ijs in de IceMaker achterblijft.

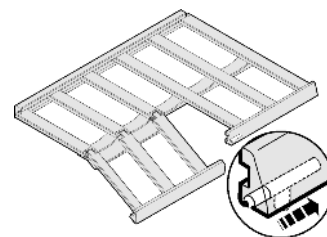
5.6 Wijnklimatiseergedeelte

In het wijnklimatiseergedeelte kunt u uw wijnen langzaam en gelijkmatig op de ideale drinktemperatuur brengen.

5.6.1 Wijnflessen bewaren

In het wijnklimatiseergedeelte kunnen 41 bordeauxflessen (0,75 l) worden bewaard.

- ▶ Bewaar in het ene vak alleen witte wijn, in het andere alleen rode wijn, aangezien u beide vakken apart kunt klimatiseren.
- ▶ Gelijkaardige wijnsoorten zoveel mogelijk op hetzelfde rooster naast elkaar leggen.
- ▶ Vermijd om flessen op elkaar te stapelen.
- ▶ Bewaar geopende flessen op het opgeklapte houten rooster.
- ▶ Houten rooster opklappen: druk op de vergrendeling opzij onder het luik.
- ▷ Het houten rooster klappt neer.



5.6.2 Temperatuur wijnklimatiseergedeelte instellen

Het apparaat is standaard ingesteld voor normaal gebruik. De temperatuur is instelbaar van 20 °C tot 5 °C, aanbevolen wordt 8 °C tot 12 °C.

Het wijnklimatiseergedeelte is verdeeld in twee wijnklimatiseervakken, die elk afzonderlijk volgens behoefte kunnen worden geklimatiseerd.

- ▶ Wijnklimatiseervak kiezen: druk op de toets zone Fig. 3 (15).
- ▷ Op de temperatuurdisplay wordt het gekozen wijnklimatiseervak aangegeven.



- ▶ Temperatuur hoger/warmer instellen: druk op de insteltoets Up wijnklimatiseergedeelte Fig. 3 (13).

- ▶ Temperatuur lager/kouder instellen: druk op de insteltoets Down wijnklimatiseergeedeelte Fig. 3 (12).
- ▷ Wanneer u de eerste keer drukt, ziet u op de temperatuurdisplay bovenste wijnklimatiseergeedeelte Fig. 3 (8) resp. temperatuurdisplay onderste wijnklimatiseergeedeelte Fig. 3 (7) de temperatuur van dat ogenblik.
- ▶ Temperatuur veranderen in stapjes van 1 °C: kort op de toets drukken.

-of-

- ▶ Temperatuur doorlopend veranderen: houd de toets ingedrukt.
- ▷ Tijdens het instellen wordt de nieuwe waarde knipperend aangegeven.
- ▷ Ca. 5 sec. nadat u het laatst op de toets heeft gedrukt, wordt de werkelijke temperatuur weergegeven. De temperatuur past zich langzaam aan de nieuwe instelling aan.

5.6.3 Ventilator

Wanneer de ventilator draait, wordt de relatieve luchtvochtigheid in de binnenruimte hoger, zodat kurken niet uitdrogen.

Bij ingeschakelde ventilator is het energieverbruik hoger. Om energie te besparen, gaat de ventilator bij geopende deur automatisch uit.

Ventilator inschakelen



- ▶ kort op de toets Ventilatie Fig. 3 (17) drukken.



- ▷ De LED van het symbool Ventilatie brandt.

Ventilator uitschakelen

- ▶ kort op de toets Ventilatie Fig. 3 (17) drukken.
- ▷ De LED van het symbool Ventilatie is donker.
- ▷ De ventilator loopt alleen, wanneer dit noodzakelijk is om de temperatuur te regelen. De luchtvochtigheid is laag.

5.6.4 Dim-modus

Bij modellen met glazen deur is de verlichting dimbaar, d.w.z. u stelt in met welke intensiteit het licht na het sluiten van de deur moet branden.

Dim-modus instellen

Aanwijzing

- ▶ Als de dim-modus gedeactiveerd is, dempt het licht langzaam bij het sluiten van de deur en gaat dan uit.

- ▶ Druk kort op de toets Light Fig. 3 (16).
- ▷ De toets Light Fig. 3 (16) licht op. De dim-modus is geactiveerd.

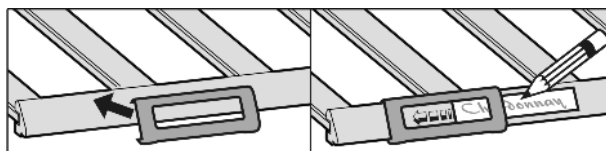
De instellingen gelden voor alle wijnklimatiseervakken.

- ▶ Licht feller instellen: druk tegelijk op de toets Light Fig. 3 (16) en op de insteltoets Up wijnklimatiseergeedeelte Fig. 3 (13).
- ▶ Licht gedempter instellen: druk tegelijk op de toets Light Fig. 3 (16) en op de insteltoets Down wijnklimatiseergeedeelte Fig. 3 (12).

5.6.5 Etiketten

Op de etiketten kunt u noteren welke wijnsoort u per vak bewaart. Extra etiketten zijn verkrijgbaar bij uw vakhandelaar.

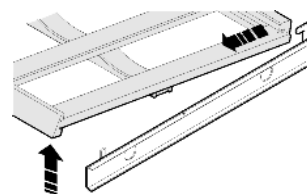
Etiketten beschrijven



5.6.6 Houten plateau

Let erop, dat het rooster niet aan de achterste haak blijft hangen.

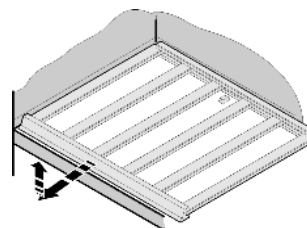
- ▶ Neerklapbaar houten plateau uitnemen: uit de geleiders omhoog tillen en naar voren uittrekken.



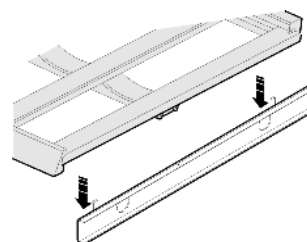
- ▶ Neerklapbaar houten plateau inzetten: onder de achterste haak inschuiven en op de geleiders duwen, zodat het hoorbaar vastklikt.

- ▶ Onderste houten plateau uitnemen: schuin naar voren trekken en tegelijkertijd optillen.

- ▶ Onderste houten plateau inzetten: boven de op de tussenplaat aangebrachte aanslag tot aan de achterwand van het apparaat schuiven en naar beneden duwen.



- ▶ Andere houten plateaus inzetten: op de geleiders plaatsen.



6 Onderhoud

6.1 Actief koolfilter vervangen

Het actief koolfilter zorgt voor een optimale luchtkwaliteit en dient daarom jaarlijks te worden vervangen. Het filter kunt u bestellen bij de vakhandelaar.

Elk Weintemperierfach heeft een eigen actief koolfilter.

- ▶ Neem het actief koolfilter bij de greep.
- ▶ Draai het actief koolfilter 90° naar rechts of naar links Fig. 24 (1).
- ▶ Trek het actief koolfilter uit Fig. 24 (2).
- ▶ Steek het nieuwe actief koolfilter in met de greep verticaal.
- ▶ Draai het nieuwe actief koolfilter 90° naar rechts of naar links Fig. 24 (1), tot het vastklikt.

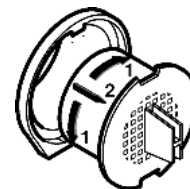


Fig. 24

6.2 Ontdooien met NoFrost

Het NoFrost-systeem ontdooit het apparaat automatisch.

Wijnklimatiseergeedeelte:

Het dooiwater verdampt door de warmte van de compressor. Waterdruppels op de achterwand zijn normaal en wijzen niet op een storing.

- ▶ Afvoeropening regelmatig reinigen, zodat het dooiwater kan weglopen (zie 6.3).

Onderhoud

- ▶ De rubberen lip reinigen (zie 6.3).

Vriesgedeelte:

Het vocht slaat neer op de verdamper, wordt regelmatig ontdooid en verdampt dan.

- ▶ U hoeft het apparaat niet handmatig te ontdooiden.

6.3 Apparaat reinigen



WAARSCHUWING

Gevaar voor verwonding en beschadiging door hete stoom! Hete stoom kan brandwonden veroorzaken en de oppervlakken beschadigen.

- ▶ Gebruik geen stoomreinigers!

LET OP

Verkeerd reinigen kan het apparaat beschadigen!

- ▶ Gebruik reinigingsmiddelen niet in geconcentreerde vorm.
- ▶ Gebruik geen schurende of krassende sponsjes of staalwol.
- ▶ Geen bijtende, schurende, chloor- resp. oplosmiddelbevattende schoonmaakproducten gebruiken.
- ▶ Gebruik geen chemische oplosmiddelen.
- ▶ Beschadig of verwijder het typeplaatje aan de binnenkant van het apparaat niet. Dit is belangrijk voor de Technische Dienst.
- ▶ Kabels of andere onderdelen niet afbreken, knikken of beschadigen.
- ▶ Laat geen reinigingswater in de afvoergoot, de ventilatieroosters en elektrische delen terecht komen.
- ▶ Gebruik zachte poetsdoeken en een allesreiniger met een neutrale pH-waarde.
- ▶ Gebruik in de binnenruimte van het apparaat alleen levensmiddelenvriendelijke reinigings- en onderhoudsproducten.

- ▶ **Apparaat uitruimen.**
- ▶ **Trek de stekker uit.**



- ▶ **Uit- en inwendige oppervlaktes van kunststof** met lauwwarm water en een beetje afwasmiddel met de hand reinigen.

RVS onderhoudsmiddel niet op glazen of kunststof oppervlakken aanbrengen om krassen te vermijden. Donkere plekken in het begin en een intensievere kleur van het edelstalen oppervlak zijn normaal.

LET OP

De edelstalen deuren zijn voorzien van een hoogwaardige oppervlaktecoating en mogen niet met het bijgevoegde reinigingsmiddel worden behandeld.



Dit zou het oppervlak kunnen aantasten.

- ▶ De gecoate **deuropervlakken** mogen uitsluitend met een zachte schone doek worden afgeveegd. Bij sterke vervuiling kunt u wat water of een neutraal schoonmaakmiddel gebruiken. Naar wens kan ook een microvezeldoek worden gebruikt.
- ▶ **Roestvrijstalen zijwanden** bij vervuiling met een gebruikelijke roestvrijstaalreiniger reinigen. Vervolgens het meegeleverde rvs onderhoudsmiddel gelijkmatig in slijprichting aanbrengen.
- ▶ **Gelakte zijwanden** mogen uitsluitend met een zachte schone doek worden afgeveegd. Bij sterke vervuiling kunt u wat water of een neutraal schoonmaakmiddel gebruiken. Naar wens kan ook een microvezeldoek worden gebruikt.

De **glasdeur** niet reinigen met schurende schoonmaakproducten of ruwe doekjes. Het oppervlak en de lijst kunnen daarvoor mat worden of krassen krijgen.

- ▶ De glasdeur met een gebruikelijke allesreiniger en een zachte doek schoonmaken.
- ▶ **Houten roosters** met een droge pluisvrije doek afvegen.

Aanwijzing

- ▶ Houten roosters niet met water en afwasmiddel reinigen.

- ▶ **Andere onderdelen** met lauwwarm water en een beetje afwasmiddel met de hand reinigen.

Na het reinigen:

- ▶ Apparaat en onderdelen droogwrijven.
- ▶ Apparaat weer aansluiten en inschakelen.
- ▶ SuperFrost inschakelen (zie 5.5.4).
- ▶ Wanneer de temperatuur voldoende koud is: de levensmiddelen er weer in leggen.

6.4 IceMaker reinigen

De schuiflade van de IceMaker moet leeg en dicht zijn.

- ▶ Instelmodus activeren: druk gedurende ca. 5 sec. op de toets SuperFrost Fig. 3 (2).

▷ Op de display wordt **c** aangegeven.

▷ Het symbool menu Fig. 3 (20) brandt.

- ▶ Met insteltoets Up vriesgedeelte Fig. 3 (5) insteltoets Down vriesgedeelte Fig. 3 (4) kiezen.

- ▶ Bevestigen: druk op de toets SuperFrost Fig. 3 (2).

- ▶ Met insteltoets Up vriesgedeelte Fig. 3 (5) insteltoets Down vriesgedeelte Fig. 3 (4) **c** kiezen.

- ▶ Bevestigen: druk op de toets SuperFrost Fig. 3 (2).

▷ De IceMaker draait in reinigingsstand en schakelt vanzelf uit.

- ▶ Instelmodus deactiveren: druk op de toets On/Off vriesgedeelte Fig. 3 (3).

-of-

- ▶ 2 min. wachten.

▷ Op de temperatuursdisplay wordt weer de temperatuur aangegeven.

- ▶ Neem de schuiflade uit.

- ▶ Ijsblokeshouder en schuiflade met warm water reinigen. Gebruik indien nodig een mild afwasmiddel. Daarna uitspoelen.

- ▶ Schuiflade opnieuw inschuiven.

Wanneer u afwasmiddel heeft gebruikt:

- ▶ de eerste drie ladingen ijsblokjes weggoeien om restjes afwasmiddel te vermijden.

U kunt ofwel de IceMaker in deze stand uitgeschakeld laten, ofwel de IceMaker opnieuw inschakelen (zie 5.5.10).



6.5 Technische Dienst

Probeer eerst of u de storing zelf kunt verhelpen (zie Storingen). Mocht dit niet het geval zijn, neem dan contact op met de Technische Dienst. Het adres vindt u in het bijgevoegd overzicht.



WAARSCHUWING

Gevaar voor verwonding door onvakkundige reparatie!

- ▶ Reparaties en ingrepen aan het apparaat en de stroomaansluiting die niet uitdrukkelijk genoemd worden (zie Onderhoud), uitsluitend door de Technische Dienst laten uitvoeren.

- ▶ Apparaataanduiding Fig. 25 (1), service-nr. Fig. 25 (2) en serie-nr. Fig. 25 (3) van het typeplaatje aflezen. Het typeplaatje bevindt zich aan de linkerkant binnen in het apparaat.

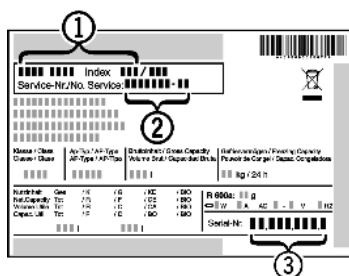


Fig. 25

- ▶ Contact opnemen met de Technische Dienst en het probleem, apparaataanduiding Fig. 25 (1), service-nr. Fig. 25 (2) en serie-nr. Fig. 25 (3) mededelen.
- ▷ Dit maakt een snelle en doelgerichte service mogelijk.
- ▶ Het apparaat gesloten laten, totdat de Technische Dienst komt.
- ▷ De levensmiddelen blijven langer koel.
- ▶ Trek de stekker uit het stopcontact (daarbij niet aan het snoer trekken) of de draai de zekering uit.

7 Storingen

Uw apparaat is zo ontworpen en gebouwd, dat een veilige werking en lange levensduur gegarandeerd zijn. Mocht er desondanks een storing optreden, dan svp eerst controleren of de storing door een bedieningsfout werd veroorzaakt. In dit geval moeten wij de ontstane kosten ook in de garantieperiode in rekening brengen. Volgende storingen kunt u zelf verhelpen:

Het apparaat functioneert niet.

- Het apparaat is niet ingeschakeld.
- ▶ Apparaat inschakelen.
- De stekker zit niet goed in het stopcontact.
- ▶ Stekker controleren.
- De zekering van het stopcontact is niet in orde.
- ▶ Zekering controleren.

De compressor blijft lopen.

- De compressor schakelt bij een verminderde koudebehoefte over op een lager toerental. Hoewel de looptijd daardoor langer is, wordt energie bespaard.
- ▶ Dat is bij energiebesparende modellen normaal.

Een led aan de onderachterkant van het apparaat (bij de compressor) knippert regelmatig om de 15 seconden*.

- De inverter is met een foutdiagnose led uitgevoerd.
- ▶ Het knipperen is normaal.

Geluiden zijn te luid.

- Toerentalgerelgde* compressoren kunnen naar aanleiding van de verschillende draaisnelheden verschillende geluiden veroorzaken.
- ▶ Het geluid is normaal.

Een borrelen en klateren

- Dit geluid komt van het koelmiddel, dat door het koelcircuit stroomt.
- ▶ Het geluid is normaal.

Een zacht klikken

- Het geluid ontstaat bij het automatisch in- en uitschakelen van het koelaggregaat (de motor).
- ▶ Het geluid is normaal.

Een brommend geluid. Kan voor korte tijd iets luider zijn, wanneer het koelaggregaat (de motor) inschakelt.

- Bij ingeschakelde SuperFrost, nieuw opgeslagen levensmiddelen of na lang geopende deur wordt het koelvermogen automatisch verhoogd.
- ▶ Het geluid is normaal.
- De omgevingstemperatuur is te hoog.
- ▶ Oplossing: (zie 1.2)

Een lage bromtoon.

- Het geluid ontstaat door luchtstromingsgeluiden van de ventilator.
- ▶ Het geluid is normaal.

Vibratiegeluiden.

- Het apparaat staat niet stabiel op de grond. Door het draaiende koelaggregaat beginnen aangrenzende meubels en voorwerpen te trillen.
- ▶ Stel het apparaat af m.b.v. de stelpotjes.
- ▶ Flessen en containers uit elkaar zetten.

Een stromingsgeluid aan de sluitdemper.

- Het geluid ontstaat bij het openen en sluiten van de deur.
- ▶ Het geluid is normaal.

Schimmel op de wijnflessen

- Vergelijkbaar met andere manieren van opslag kan door het soort etikettenlijm lichte schimmelvorming ontstaan.
- ▶ Verwijder lijmresten.

In de temperatuuroverzicht wordt aangegeven: F0 tot F9

- Het betreft een storing.
- ▶ Neem contact op met de Technische Dienst (zie Onderhoud).

Op de temperatuuroverzicht wordt aangegeven: FE

- Het betreft een storing.
- ▶ Neem contact op met de Technische Dienst (zie Onderhoud).

In de temperatuuroverzicht brandt stroomonderbreking

De temperatuuroverzicht toont de hoogste temperatuur die tijdens de stroomonderbreking werd bereikt.

- De vriestemperatuur was door stroomuitval of een stroomonderbreking in de afgelopen uren of dagen te hoog. Zodra de stroomonderbreking voorbij is, werkt het apparaat weer verder met de laatste temperatuurinstelling.
- ▶ Aanduiding van de warmste temperatuur wissen: toets Alarm Fig. 3 (1) indrukken.
- ▶ De kwaliteit van de levensmiddelen controleren. Bedorven levensmiddelen niet meer nuttigen. Ontdooide levensmiddelen niet meer opnieuw invriezen.

In de temperatuuroverzicht brandt DEMO.

- De demonstratie-modus is geactiveerd.
- ▶ Neem contact op met de Technische Dienst (zie Onderhoud).

Het apparaat is aan de buitenkant warm*.

- De warmte van het koelmiddelcircuit wordt gebruikt om condenswater te voorkomen.
- ▶ Dit is normaal.

U kunt de IceMaker niet aanzetten.

- Het apparaat en dus ook de IceMaker zijn niet aangesloten.
- ▶ Apparaat aansluiten (zie In gebruik nemen).

De IceMaker maakt geen ijsblokjes.

- De IceMaker is niet ingeschakeld.
- ▶ IceMaker inschakelen.
- De schuiflade van de IceMaker is niet goed dicht.
- ▶ Schuiflade correct inschuiven.
- De watertoevoer is niet open.
- ▶ Watertoevoer openen.
- De watertoevoer naar de IceMaker is onderbroken.
- ▶ Controleer de wateraansluiting (zie In gebruik nemen).
- ▶ Controleer de slangen (zie In gebruik nemen).
- De zeef in het eindstuk van de watertoevoerslang of de zeef in het aansluitstuk op het apparaat zijn verstopt.
- ▶ Maak de zeven schoon.

Temperatuur is niet laag genoeg.

- De deur is niet goed gesloten.
- ▶ Deur van het apparaat sluiten.
- Niet voldoende be- en ontluftung.

Uitzetten

- ▶ Luchtrooster schoonmaken.
- De omgevingstemperatuur is te hoog.
- ▶ Oplossing: (zie 1.2).
- Het apparaat werd te vaak of te lang geopend.
- ▶ Afwachten of de benodigde temperatuur weer vanzelf wordt bereikt. Zo niet, contact opnemen met de Technische Dienst (zie Onderhoud).
- U heeft teveel nieuwe levensmiddelen zonder SuperFrost opgeslagen.
- ▶ Oplossing: (zie 5.5.4)
- De temperatuur is verkeerd ingesteld.
- ▶ Stel de temperatuur lager in en controleer deze na 24 uur.
- Het apparaat staat te dicht bij een warmtebron (fornuis, verwarming enz.).
- ▶ Verander de standplaats van het apparaat of van de warmtebron.

De binnenverlichting brandt niet.

- Het apparaat is niet ingeschakeld.
- ▶ Apparaat inschakelen.
- De deur was langer dan 15 min. open.
- ▶ De binnenverlichting schakelt bij geopende deur na ca. 15 min. automatisch uit.
- De LED-verlichting is defect of de afdekkap is beschadigd:



WAARSCHUWING

Gevaar voor verwonding door een elektrische schok!
Onder de afdekking bevinden zich stroomgeleidende delen.

- ▶ LED-binnenverlichting uitsluitend door de Technische Dienst of daarvoor geschoold personeel laten vervangen of repareren.



WAARSCHUWING

Risico op letsel door LED-lamp!
De lichtintensiteit van de LED-verlichting komt overeen met laserklasse 1/1M.

Als de afdekkap defect is:

- ▶ Niet met optische lenzen uit directe nabijheid direct in de verlichting kijken. Hierdoor kan oogletsel ontstaan.

8 Uitzetten

8.1 Apparaat uitschakelen

Aanwijzing

- ▶ Om het volledige apparaat uit te schakelen, moet u alleen het vriesgedeelte uitschakelen.

8.1.1 Vriesgedeelte uitschakelen

- ▶ Toets On/Off van het vriesgedeelte *Fig. 3 (3)* ca. 2 seconden indrukken.
- ▷ De temperatuurdisplays zijn uit. Het apparaat is uitgeschakeld.



8.1.2 Wijnklimatiseergedeelte uitschakelen

- ▶ Toets On/Off van het wijnklimatiseergedeelte *Fig. 3 (14)* ca. 2 seconden indrukken.
- ▷ Het temperatuurdisplay bovenste wijnklimatiseergedeelte *Fig. 3 (8)* resp. het temperatuurdisplay onderste wijnklimatiseergedeelte *Fig. 3 (7)* is uit. Het wijnklimatiseergedeelte is uitgeschakeld.

8.2 Buiten werking stellen

- ▶ Apparaat leegmaken.
- ▶ IceMaker in reinigungsstand zetten (zie Onderhoud).
- ▶ Stekker uittrekken.
- ▶ Apparaat reinigen (zie 6.3).



- ▶ Laat de deuren een stukje open staan zodat er geen onaangename geuren kunnen ontstaan.

9 Apparaat afdanken

Het apparaat bevat nog waardevolle materialen en mag niet met het gewoon huis- of grofvuil worden meegegeven. Het recyclen van afgedankte apparaten moet vakkundig gebeuren overeenkomstig de plaatselijk geldende voorschriften en wetten.



Let erop dat bij het afvoeren van het afgedankte apparaat het koelmiddelcircuit niet wordt beschadigd, zodat het koelmiddel (informatie op het typeplaatje) of de olie erin niet ongewild vrijkomen.

- ▶ Apparaat onbruikbaar maken.
- ▶ Trek de stekker uit.
- ▶ Snijd het aansluitsnoer door.

