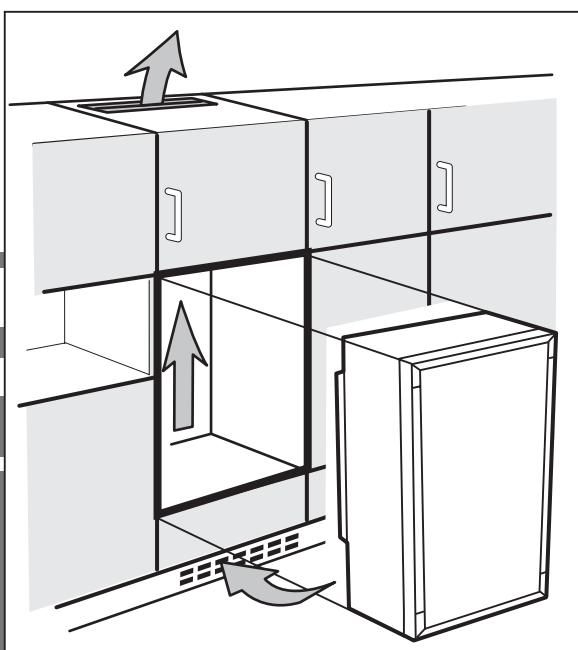


Inbouwhandleiding

voor koel- en vriesapparaten, montage met ingelaten vlaktes met decorlijsten

NL



7084 400-00

EK/EKB/EG 0810

LIEBHERR

Inbouwhandleiding

Bewaar de inbouw instructies zorgvuldig en geef deze indien nodig door aan de volgende eigenaar.
De instructies zijn voor meerdere modellen geldig, daarom zijn er afwijkingen mogelijk.

Voor de inbouw heeft u bovendien het volgende gereedschap nodig: Schroevendraaier kruiskop en Torx®10, 15, 25, 30

Draairichting deur veranderen

Afb. A1. Indien nodig kan u de scharnierkant veranderen, anders neemt u de verdere instructies vanaf de inbouw instructies en afb. B in acht.

- Afb. A1: Afdekkingen ①, ② en ③ naar voren toe weg nemen.
- Schroef de decorlijst ④ eraf. Wip het afdekplaatje ⑤ en scharnierpen ⑥ er met een schroevendraaier uit.
- Open de deur ca. 45°, kantel hem vervolgens boven eruit totdat scharnier ⑦ geheel vrij is; til de deur eraf.
 - Bij toestellen met vriesvak nu de vakdeur vervangen. (z. hoofdstuk "vakdeur vervangen")
- Lagerblok ⑧ naar de andere kant overzetten (door 2e en 4e gat van buiten schroeven, korte metrische schroeven).
 - Scharnierpen ⑨ omzetten.
- Controleren of zich aan de andere kant een witte kunststof huls ⑩ in de deurlager bevindt. Zo niet*: uit de deurlager trekken en aan de andere kant goed passend inzetten
- Zet scharnier ⑦ 180° gedraaid naar de andere kant over. Zet het scharnier zijdelings tegen de aanslag!
- Plaats de deur onder op de scharnierpen ⑨, schuif hem boven over scharnier ⑦ en steek scharnierpen ⑥ erin.
- **Belangrijk - Leg het afdekplaatje ⑤ erin!**
- Schroef de decorlijst ④ erop. **Decorplaat monteren** (indien aanwezig zie onder.). Handvat monteren (evt. gebruikte gaten met een stop afsluiten).
- Afdekkingen elk aan de tegenoverliggende kant weer aanbrengen, ①, ② en ③ met 180° gedraaid.



WAARSCHUWING

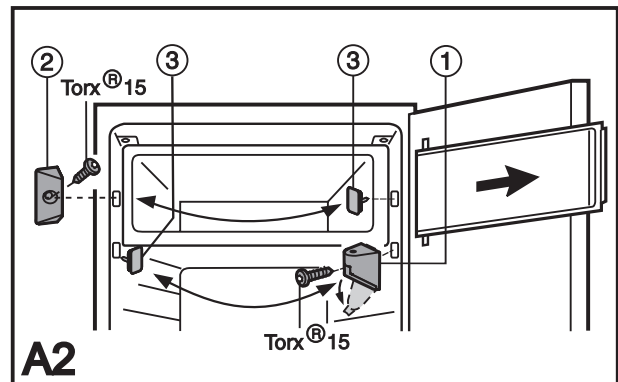
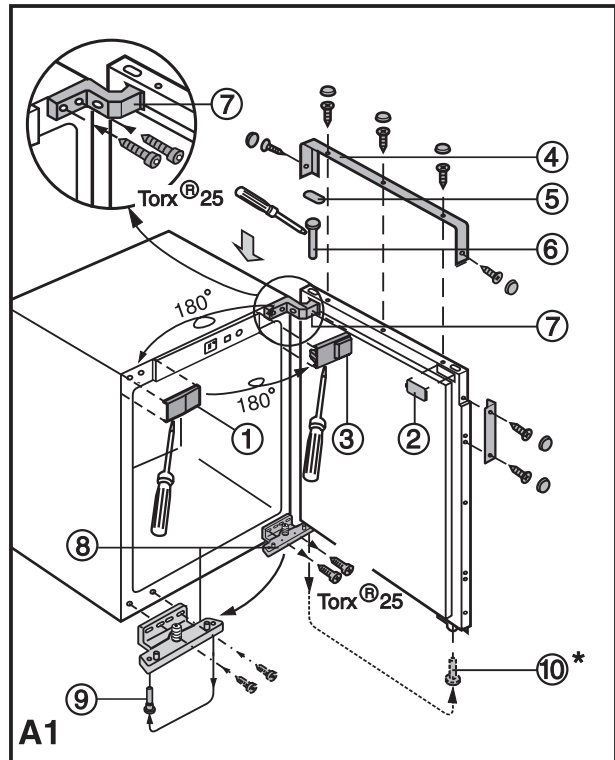
Gevaar voor verwonding door naar voren kiepende deur!

Wanneer de lageronderdelen niet goed zijn vastgeschroefd, kan de deur naar voren kiepen. Bovendien sluit de deur evt. niet, zodat het apparaat niet goed koelt.

- De lagerbussen/lagerbouten met **min. 4 Nm** goed vastschroeven.
- Alle schroeven controleren en evt. aandraaien.

Vakdeur verwisselen*

- Afb. A2: Aan het lagerblok ① de afdekking wegklappen. Lagerblok ① losdraaien en de vakdeur met het lagerblok afnemen.
- Sluitstuk ② losdraaien.
- Sluit met de stopjes ③ de vrijgekomen gaten af.
- Draai de deur en het sluitstuk 180° en monteer beide aan de andere kant. De vakdeur boven plaatsen, lagerblok ① beneden plaatsen, weer vastdraaien, de afdekking dichtklappen.



Inbouwhandleiding

Decorplaat monteren

Bij apparaten met decorlijsten, afb. B

Met decorlijsten en een decorplaat kunt u de voorkant van het apparaat in kleur afstemmen op (of juist laten contrasteren met) de overige keukenmeubels.

Zie de onderstaande tabel voor de maten van de decorplaat:

Apparaat voor	afmetingen decorplaat (mm)		
Nishoogte	Hoogte	Breedte	Dikte max.
874 - 880	860	585	4
1220 - 1226	1206	585	4

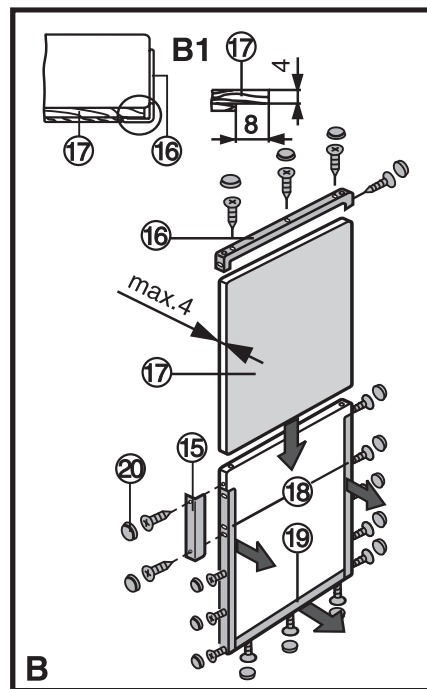
- Dikkere decorplaten moeten als in afb. B1 worden bijgefreesd.

⑩ Decorlijst

⑪ Decorplaat

Montage

- Schroef decorlijst ⑩ eraf.
- Draai de decorlijsten ⑩/⑪ alleen maar los en schuif ze naar voren.
- Schuif de decorplaat ⑪ erin.
- Schuif alle decorlijsten terug en schroef ze vast. Schroef de deurgreep ⑮ er op de gewenste hoogte op (boven of onder - indien boven, dan middelste schroef verwijderen).
- Dek de schroefkoppen met de afdekkapjes ⑲ af.



NL

Opvulstroken voor vervangingsapparaten

Bij apparaten met decorlijsten, afb. C.

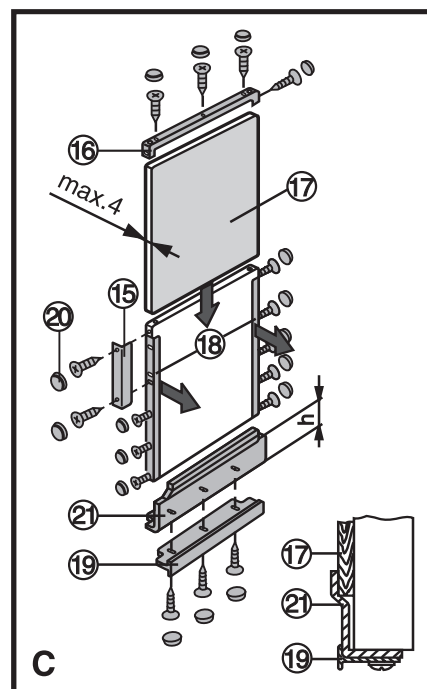
Indien bij vervangingsapparaten een beschikbare decorplaat in de hoogte te klein is, kan deze d.m.v. opvulstroken met verschillende hoogtes worden aangepast.

Afhankelijk van de op te vullen maat of uit esthetische overwegingen kunt u één of twee opvulstroken (onder en/of boven) gebruiken. De opvulstroken zijn in drie verschillende hoogtes en kleuren (zie tabel) via de technische dienst verkrijgbaar.

Opvulhoogte [mm]	Art.nr.		
	bruin	wit	aluminium kleurig
h			
16	9733032	9733035	9733050
41	9733033	9733036	9733051
60	9733034	9733037	9733052

Montage

- Schroef de bovenste en onderste decorlijst ⑩/⑪ eraf. Draai de decorlijsten ⑩ aan de zijkant alleen maar los en schuif ze naar voren.
- Schuif de decorplaat ⑪ erin.
- Breng de opvulstroken ⑲ aan de onder- en/of bovenkant aan.
- Zet de decorlijsten ⑩/⑪ over de opvulstroken en zet alles met de bevestigingsschroeven vast.
- Dek de schroefkoppen met de afdekkapjes ⑲ af.



Inbouwhandleiding

Inbouw instructies en maten

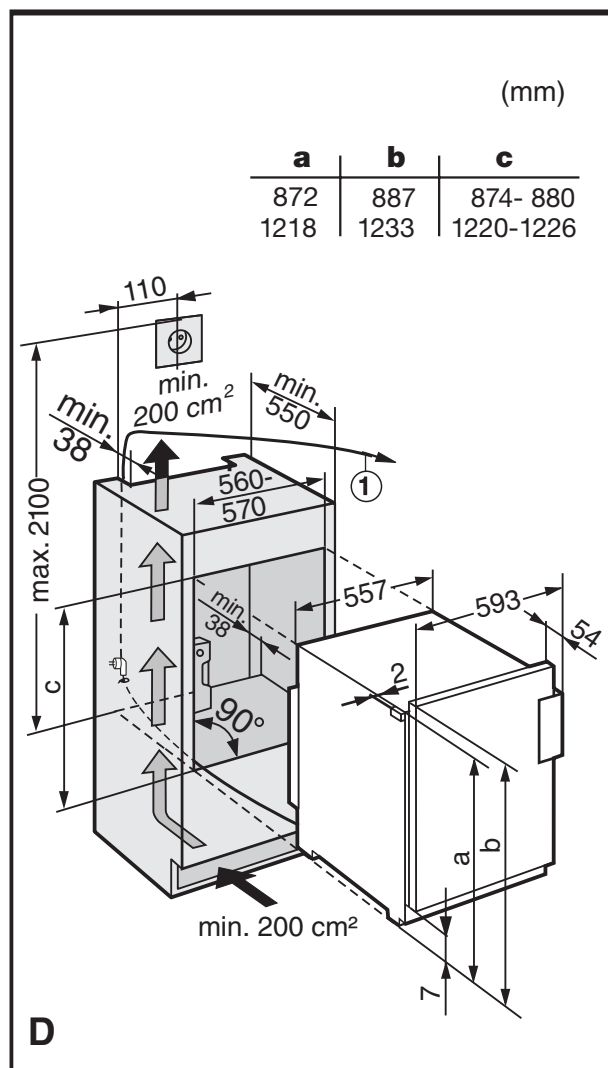
- Afb. D: Zet de meubelkast waterpas en lijn hem uit. Gebruik indien nodig onderlegplaatjes. De horizontale vlakken moeten haaks op de zijwanden staan.
- Het koel-/vriesapparaat alleen in stevig staande meubels inbouwen.
- Houd de ventilatieopeningen beslist vrij:
 - De diepte van de luchtafvoerschacht aan de achterkant van de ombouwkast moet min. 38 mm bedragen.
 - Voor de ventilatiespleten en de sokkel van het meubel en de omkasting door meubels zijn ten minste 200 cm² vereist. In principe geldt het volgende: hoe groter de doorsnede van de ventilatieruimte, des te energiezuiniger werkt het apparaat.
- Inbouwafmetingen volgens afb. D controleren: hoogte apparaat (korpus) **a**, hoogte deur **b**, hoogte nis **c**

Aansluiten

Stroomsoort (wisselstroom) en spanning

op de opstellingsplaats moeten met de informatie op het typeplaatje overeenstemmen. Dit bevindt zich aan de linker binnenkant van het apparaat.

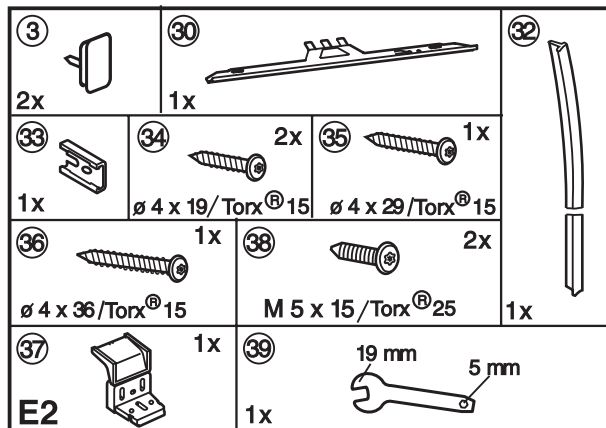
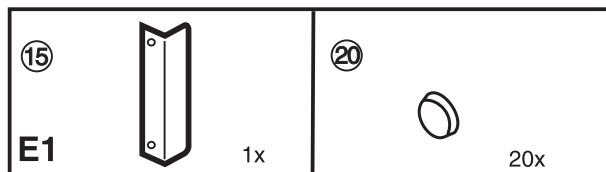
- Het apparaat alleen via een correct geïnstalleerd rand-aardestopcontact aansluiten.
- De zekering van het stopcontact moet met 10 A of hoger beveiligd zijn, buiten het bereik van de achterkant van het apparaat liggen en eenvoudig toegankelijk zijn.
- Het apparaat **niet**
 - op stand-alone ondulatoren aansluiten,
 - in combinatie met zogeheten energiespaarstekkers gebruiken - de elektronica kan beschadigd raken,
 - samen met andere apparaten via een verlengkabel aansluiten - gevaar voor oververhitting.
- Bij het loshalen van het netsnoer van de achterzijde van het apparaat de **kabelhouder** verwijderen, om rammelen te voorkomen!
- Netsnoer met behulp van een touw ① zodanig leggen dat het apparaat na de inbouw eenvoudig aangesloten kan worden, afb. D.



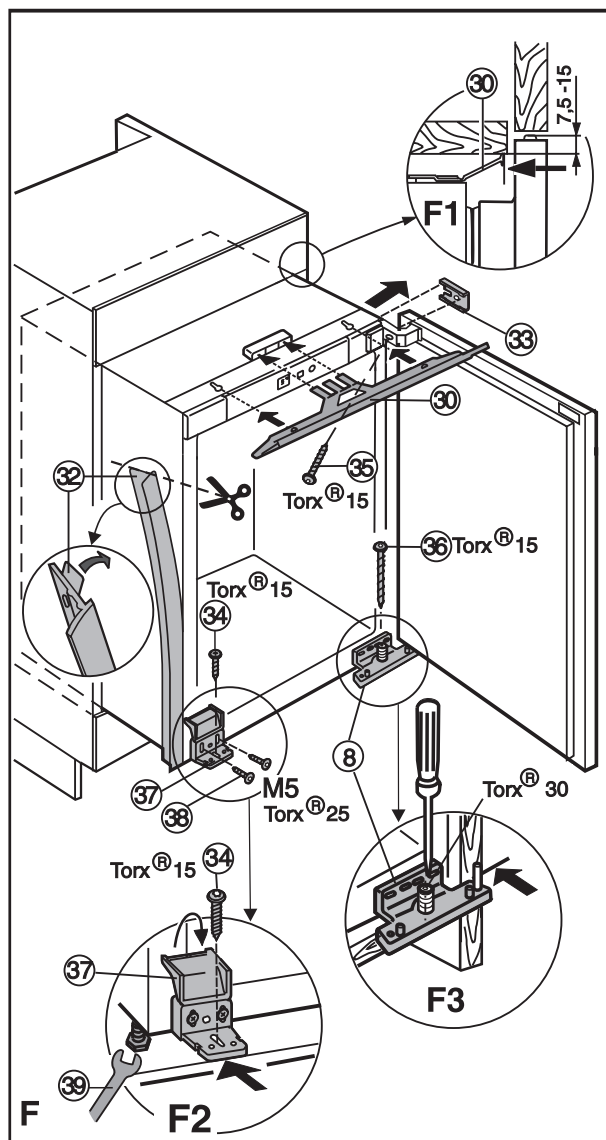
Inbouwhandleiding

Bevestiging in de keukenkast

- Afb. E1/2: Alle bevestigingsonderdelen* worden met het apparaat meegeleverd.



- Apparaat voor 3/4 in de meubelkast schuiven.
- Afb. F: Opvulstrook (30) in de penhouder schuiven en in de sluitelgaten hangen.
- Lijm het afdekprofiel (32) aan de kant van de deurgreep vast, in één lijn met de zijwand van het apparaat: trek de beschermfolie eraf en druk het profiel vast; snij het profiel indien nodig overeenkomstig de hoogte van de nis af.
- Bij **16 mm dikke meubelwanden** = 568 mm brede nis: Afstandhouder (33) op het lagerblok in de sleuf opklikken.
 - Bij **19 mm dikke meubelwanden** = 562 mm brede nis is de afstandhouder **niet** vereist!
- Apparaat in de nis schuiven tot het onderste lagerblok (8) de kopkant van de meubelwand raakt, afb. F3.
- Vaste plaatsing van het apparaat en van de deur controleren. Indien nodig uitlijnen, afb. F.
 - Apparaat aan de kant van het handvat boven de stelvoet* met gaffelsleutel* (39) verticaal uitlijnen. Let erop:
 - Dat het apparaat aan de scharnierkant boven **dicht** aan de zijwand sluit!
 - Apparaat aan de scharnierkant beneden via de stelvoet in lagerblok (8) met schroevendraaier Torx®30 uitlijnen, fig. F3.
 - De deur boven de langgaten in het lagerblok (8) beneden in één lijn met de andere meubeldeuren uitlijnen.
- Plastic hoekelement (37) met M5-schroeven (38) aan de kant van het handvat aan het toestel vastschroeven, afb. F, en **gelijksluitend** met de voorkant van de meubelonderkant **uitlijnen**, afb. F2.
- Toestel met spaanderplaatschroeven (34)/(35)/(36) in de nis bevestigen/fixeren: via lagerblok boven, hierbij het apparaat stevig tegen de meubelwand aandrukken; beneden via de stelvoet in het lagerblok (8) en plastic hoekelement (37).
 - Indien nodig de opvulstrook (30) door verschuiven parallel ten opzichte van de meubelbovenkant uitlijnen - deze mag niet vooruitsteken, afb. F1.
- Op stevige schroefverbindingen letten!



De fabrikant werkt voortdurend aan de verdere ontwikkeling van alle typen en modellen. Hebt u er daarom a.u.b. begrip voor dat wij wijzigingen in vorm, uitvoering en techniek moeten voorbehouden.

