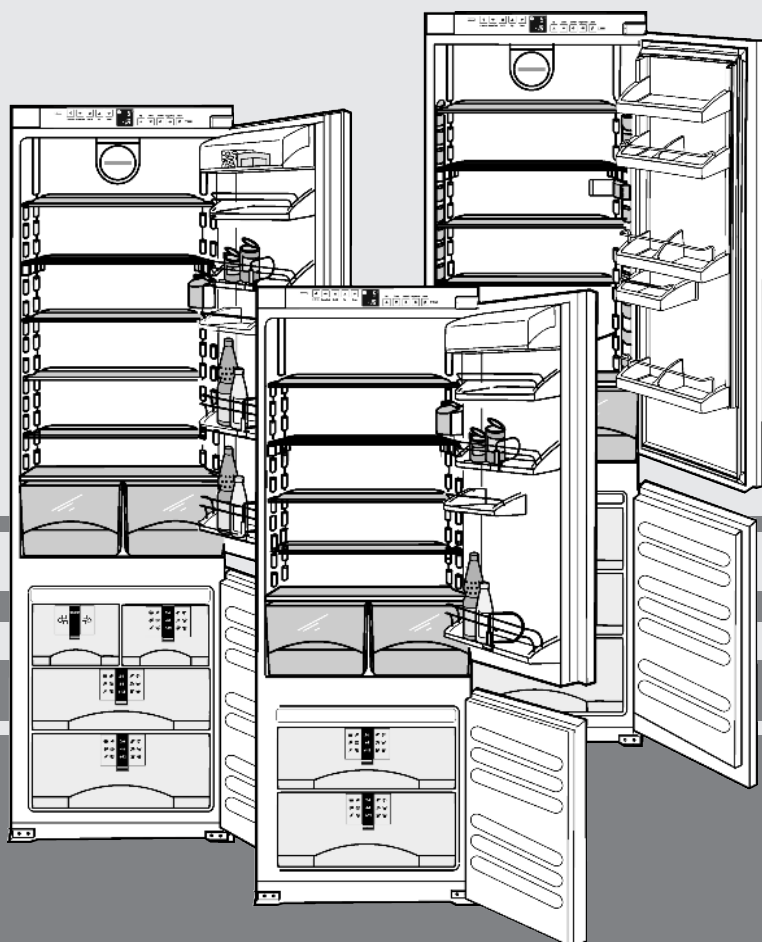


Gebruiks- en montagehandleiding

Koel-vriescombinatie, integreerbaar, Deur-op-deur

NL



020413 **7084284 - 05**

IC/ICN/SICN/ICP ... 6

LIEBHERR

Inhoudsopgave

1	Het apparaat in vogelvlucht.....	2
1.1	Overzicht apparaat en uitrusting.....	2
1.2	Toepassingen van het apparaat.....	2
1.3	Conformiteit.....	3
1.4	Energie sparen.....	3
2	Algemene veiligheidsvoorschriften.....	3
3	Bedienings- en controle-elementen.....	4
3.1	Bedienings- en controlepaneel.....	4
3.2	Temperatuurdisplay.....	4
4	In gebruik nemen.....	5
4.1	Apparaat transporteren.....	5
4.2	Apparaat opstellen.....	5
4.3	Deurdraairichting veranderen.....	5
4.4	Watersaansluiting.....	6
4.5	Inbouw.....	7
4.6	Afvalverwerking van de verpakking.....	10
4.7	Apparaat aansluiten.....	11
4.8	Apparaat inschakelen.....	11
5	Bediening.....	11
5.1	Helderheid van het temperatuurdisplay.....	11
5.2	Kinderbeveiliging.....	11
5.3	Deuralarm.....	11
5.4	Temperatuuralarm.....	12
5.5	Koelgedeelte.....	12
5.6	Vriesgedeelte.....	13
6	Onderhoud.....	15
6.1	handmatig ontdooien.....	15
6.2	Ontdooien met NoFrost.....	16
6.3	Apparaat reinigen.....	16
6.4	De IceMaker reinigen.....	16
6.5	Binnenverlichting vervangen.....	17
6.6	Technische Dienst.....	17
7	Storingen.....	17
8	Uitzetten.....	18
8.1	Apparaat uitschakelen.....	18
8.2	Buiten werking stellen.....	18
9	Apparaat afdanken.....	18

De fabrikant werkt voortdurend aan de verdere ontwikkeling van alle typen en modellen. Daarom vragen wij om uw begrip voor het feit dat wij wijzigingen in vorm, uitvoering en techniek moeten voorbehouden.

Om alle voordelen van uw nieuwe apparaat te leren kennen, de instructies in deze handleiding aandachtig doorlezen a.u.b.

De handleiding geldt voor meerdere modellen, afwijkingen zijn mogelijk. Paragrafen die alleen voor bepaalde apparaten van toepassing zijn, zijn gekenmerkt met een sterretje (*).

Gebruiksaanwijzingen zijn gekenmerkt met een ►, gebruikresultaten met een ▷.

1 Het apparaat in vogelvlucht

1.1 Overzicht apparaat en uitrusting

Aanwijzing

- Levensmiddelen zoals in de afbeelding getoond sorteren. Zo werkt het apparaat energiebesparend.
- Plateaus, schuifladen of manden zijn in de geleverde toestand voor een optimale energie-efficiëntie ingedeeld.

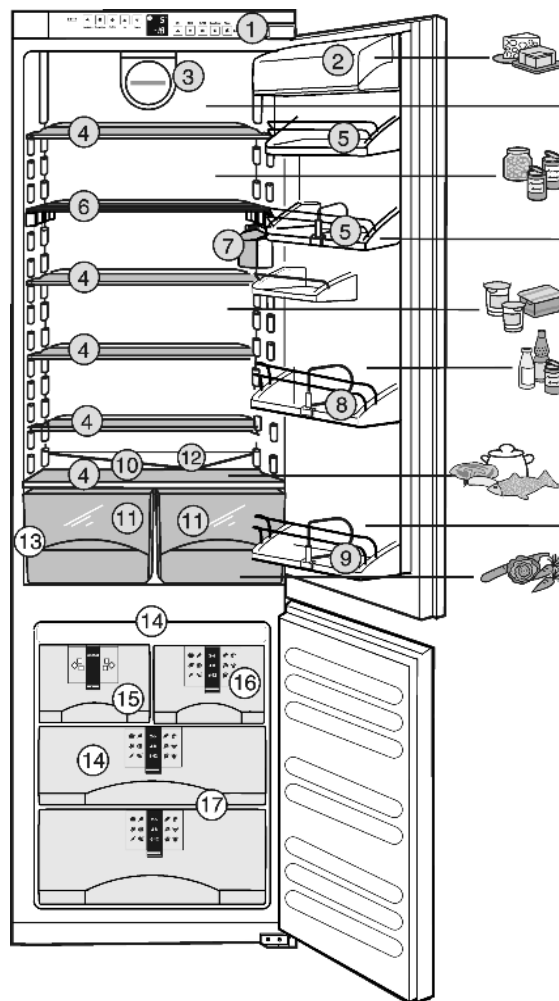


Fig. 1

- | | |
|-----------------------------------|--------------------|
| (1) Bedienings- en controlepaneel | (10) Koudste zone |
| (2) Boter- en kaasvak* | (11) Groentelade |
| (3) Ventilator | (12) Afvoeropening |
| (4) Verplaatsbare draagplateaus | (13) Typeplaatje |
| (5) Conservenvak | (14) Koudeaccu* |
| (6) Deelbare draagplateaus | (15) IceMaker* |
| (7) Binnenverlichting* | (16) Info-systeem* |
| (8) Deurvak | (17) VarioSpace* |
| (9) Deurvak voor hoge flessen | |

1.2 Toepassingen van het apparaat

Het apparaat is alleen geschikt voor het koelen van levensmiddelen in huishoudelijke of soortgelijke omgeving. Hiertoe behoort bijvoorbeeld het gebruik

- in personeelskeukens, bed and breakfasts,
- door gasten in landhuizen, hotels, motels, en andere onderkomens,
- voor catering en soortgelijke diensten in de groothandel

Gebruik het apparaat alleen voor huishoudelijke toepassingen. Alle andere toepassingen zijn niet toegestaan. Het apparaat is niet geschikt voor het bewaren en koelen van medicijnen, bloedplasma, laboratoriumpreparaten en dergelijke stoffen en producten als genoemd in de

richtlijn inzake medische hulpmiddelen 2007/47/EG. Misbruik van het apparaat kan leiden tot schade aan bewaarde producten of tot bederf ervan. Daarnaast is het apparaat niet geschikt voor gebruik op plaatsen waar ontplofingsgevaar kan heersen.

Het apparaat is volgens de klimaatklasse gebouwd voor gebruik bij bepaalde omgevingstemperaturen. De klimaatklasse van uw apparaat vindt u op het typeplaatje.

Aanwijzing

► Respecteer de opgegeven omgevingstemperaturen, zoniet vermindert de koelprestatie.

Klimaat-klasse	voor omgevingstemperaturen van
SN	10 °C tot 32 °C
N	16 °C tot 32 °C
ST	16 °C tot 38 °C
T	16 °C tot 43 °C

1.3 Conformiteit

Het koelmiddelcircuit werd op lekkages gecontroleerd. Het apparaat voldoet in de inbouwstaat aan de van toepassing zijnde veiligheidsbepalingen en de EG-richtlijnen 2006/95/EG, 2004/108/EG, 2009/125/EG en 2010/30/EU.

Aanwijzing voor keuringsinstituten:

De keuringen moeten worden uitgevoerd volgens de geldende normen en richtlijnen.

De voorbereiding en keuring van de apparaten moeten met inachtneming van de **beladingsschema's van de fabrikant** en de **aanwijzingen in de gebruiksaanwijzing** worden uitgevoerd.

1.4 Energie sparen

- Zorg altijd voor een goede luchttoevoer en -afvoer. Ventilatieopeningen resp. -roosters niet afdekken.
- Ventilatorluchtspleten altijd vrij houden.*
- Stel het apparaat niet op in direct zonlicht en ook niet naast een fornuis, verwarming of dergelijke.
- Het energieverbruik is afhankelijk van opstellingsomstandigheden b.v. de omgevingstemperatuur (zie 1.2) .
- Open het apparaat zo kort mogelijk.
- Hoe lager de temperatuur wordt ingesteld, des te hoger is het energieverbruik.
- Zet de levensmiddelen soort bij soort. (zie Het apparaat in vogelvlucht).
- Alle levensmiddelen goed verpakt en afgedekt opslaan. Rijpvorming wordt vermeden.
- Levensmiddelen slechts zolang als nodig buiten het apparaat laten staan, zodat ze niet te warm worden.
- Warme gerechten in de kast plaatsen: eerst laten afkoelen tot kamertemperatuur.
- Diepvriesproducten in de koelruimte laten ontdooien.
- Wanneer het apparaat een dikke rijplaag heeft: apparaat ontdooien.*
- Bij langere afwezigheid het koeldeel leegmaken en uitschakelen.

2 Algemene veiligheidsvoorschriften

Gevaren voor de gebruiker:

- Dit apparaat kan door kinderen vanaf 8 jaar en ouder, evenals door personen met beperkte fysieke, sensorische of mentale capaciteiten of gebrek aan ervaring en kennis worden gebruikt, wanneer ze onder toezicht staan of m.b.t. het veilige gebruik van het apparaat instructies hebben gekregen en de daaruit voortvloeiende gevaren begrijpen. Kinderen mogen niet met het apparaat spelen. Kinderen mogen het apparaat niet zonder toezicht reinigen en onderhouden.
- Als u het stroomsnoer van het apparaat uit het stopcontact trekt, altijd bij de stekker nemen. Niet aan het snoer trekken.
- Trek, in geval van een storing, de stekker uit het stopcontact of schakel de beveiliging uit.
- Beschadig het netsnoer niet. Gebruik het apparaat niet wanneer het netsnoer defect is.
- Reparaties, aanpassingen aan het apparaat en het vervangen van het netsnoer alleen laten uitvoeren door de Technische Dienst of ander daarvoor opgeleid vakpersoneel.
- Het apparaat alleen conform de beschrijving in de handleiding inbouwen, aansluiten en afvoeren.
- Het apparaat alleen in ingebouwde toestand in gebruik nemen.
- Bewaar deze gebruiksaanwijzing zorgvuldig en geef hem eventueel aan de volgende eigenaar door.
- Alle reparaties resp. aanpassingen aan de IceMaker alleen laten uitvoeren door de Technische Dienst of ander daarvoor opgeleid vakpersoneel.*
- De fabrikant is niet aansprakelijk voor schade die door een verkeerde aansluiting aan de watervoorziening is ontstaan.*
- De lampen voor speciale doeleinden (gloeilampen, led, TL-lampen) in het apparaat zijn bedoeld om de binnenruimte te verlichten en niet geschikt als kamerverlichting.

Brandgevaar:

- Het gebruikte koelmiddel R 600a is milieuvriendelijk, maar brandbaar. Ontsnappend koelmiddel kan vlam vatten.
 - De buisleidingen van het koelmiddelcircuit niet beschadigen.
 - Binnenin het apparaat geen open vuur of ontstekingsbronnen gebruiken.

Bedienings- en controle-elementen

- Binnenin het apparaat geen elektrische apparaten gebruiken (b.v. stoomreinigers, verwarmingsapparatuur, ijsmachines enz.).
- Wanneer er koelmiddel weglekt: Zorg dat zich geen open vuur of ontstekingsbronnen in de buurt van de lekkage bevinden. Ruimte goed ventileren. Contact opnemen met de Technische Dienst.
- Geen explosieve stoffen of spuitbussen met brandbare drijfgassen, zoals b.v. butaan, propaan, pentaan enz. in het apparaat bewaren. Zulke spuitbussen zijn herkenbaar aan de op de verpakking vermelde inhoudsstoffen of een vlammensymbool. Eventueel ontsnappende gassen kunnen door elektrische componenten vlam vatten.
- Alcoholische dranken of andere verpakkingen die alcohol bevatten, mogen uitsluitend goed afgesloten worden bewaard. Eventueel uittredende alcohol kan door elektrische componenten vlam vatten.

Gevaar voor vallen en omkiepen:

- Plint, laden, deuren enz. niet als voetensteun of om te leunen misbruiken. Dit geldt in het bijzonder voor kinderen.

Gevaar voor voedselvergiftiging:

- Te lang opgeslagen levensmiddelen niet meer nuttigen.

Gevaar voor bevriezingen, gevoelloosheid en pijn:

- Langdurig huidcontact met koude oppervlakken en gekoelde of ingevroren levensmiddelen vermijden of veiligheidsmaatregelen treffen, b.v. handschoenen dragen. Consumptie-ijs, met name waterijs of ijsblokjes niet onmiddellijk en niet te koud consumeren.


Gevaar voor verwonding en beschadiging:



- Hete stoom kan letsel tot gevolg hebben. Voor het ontdooien geen elektrische kachel-tjes of stoomreinigers, open vuur of ontdooispray gebruiken.
- IJs niet met scherpe voorwerpen verwijderen.

Gevaar voor inklemmen*

- Niet in de sluitdemper grijpen. Bij het sluiten van de deur kunnen de vingers worden ingeklemd.*

Neem de specifieke aanwijzingen in de overige hoofdstukken in acht:

	GEVAAR	duidt een direct gevaar aan, die de dood of ernstig lichamelijk letsel tot gevolg kan hebben wanneer dit gevaar niet vermeden wordt.
---	---------------	--

	WAAR-SCHUWING	duidt een gevaarlijke situatie aan, die de dood of ernstig lichamelijk letsel tot gevolg kan hebben wanneer dit gevaar niet vermeden wordt.
	VOOR-ZICHTIG	duidt een gevaarlijke situatie aan, die lichamelijk letsel tot gevolg kan hebben wanneer dit gevaar niet vermeden wordt.
	LET OP	duidt een gevaarlijke situatie aan, die materiële schade tot gevolg kan hebben wanneer dit gevaar niet vermeden wordt.
	Aanwijzing	geeft aan dat praktische aanwijzingen en tips gegeven worden.

3 Bedienings- en controle-elementen

3.1 Bedienings- en controlepaneel

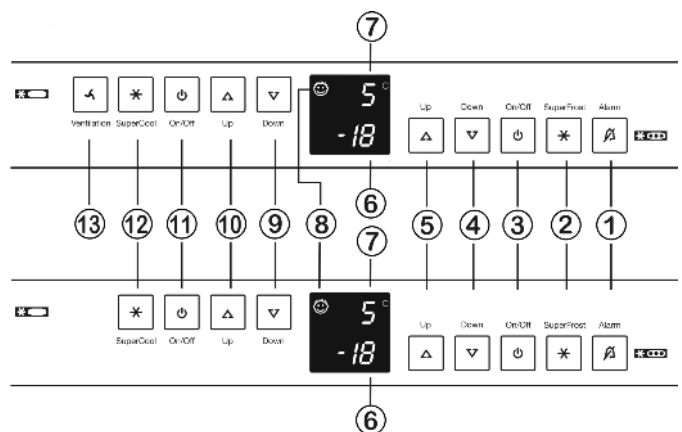


Fig. 2

- | | |
|------------------------------------|-----------------------------------|
| (1) Toets alarm | (8) Symbool kinderbeveiliging |
| (2) Toets SuperFrost | (9) Insteltoets Down koelgedeelte |
| (3) Toets On/Off vriesgedeelte | (10) Insteltoets Up koelgedeelte |
| (4) Insteltoets Down vriesgedeelte | (11) Toets On/Off koelgedeelte |
| (5) Insteltoets Up vriesgedeelte | (12) Toets SuperCool |
| (6) Display met vriestemperatuur | (13) Toets ventilatie* |
| (7) Display met koeltemperatuur | |

3.2 Temperatuurdisplay

Bij normale werking wordt aangegeven:

- de warmste vriestemperatuur
- de gemiddelde koeltemperatuur

De temperatuurdisplay vriesgedeelte knippert:

- de temperatuurinstelling wordt gewijzigd
- na het inschakelen is de temperatuur nog niet voldoende koud
- de temperatuur is verschillende graden gestegen

Op de display knipperen streepjes:

- de vriestemperatuur is hoger dan 0 °C.

De volgende aanduidingen wijzen op een storing. Mogelijke oorzaken en maatregelen voor het oplossen (zie Storingen).

- nR
- F0 tot F5

4 In gebruik nemen

4.1 Apparaat transporteren



VOORZICHTIG

Gevaar voor verwonding en beschadiging door verkeerd transport!

- ▶ Het apparaat verpakt transporteren.
- ▶ Het apparaat rechtop transporteren.
- ▶ Het apparaat niet alleen transporteren.

4.2 Apparaat opstellen



WAARSCHUWING

Brandgevaar door kortsluiting!

Wanneer netsnoer/stekker van het apparaat of een ander apparaat en de achterzijde van het apparaat tegen elkaar liggen, kunnen netsnoer/stekker door trillen van het apparaat worden beschadigd, wat tot kortsluiting kan leiden.

- ▶ Apparaat zo opstellen, dat stekker of netsnoer niet tegen het apparaat liggen.
- ▶ Stopcontacten die zich aan de achterzijde van het apparaat bevinden niet gebruiken om het apparaat of andere apparaten aan te sluiten.



WAARSCHUWING

Brandgevaar door vocht!

Wanneer stroomgeleidende delen of de stroomaansluiting vochtig worden, kan dat leiden tot kortsluiting.

- ▶ Het apparaat is ontworpen voor gebruik in een gesloten ruimte. Het apparaat niet buiten, in een vochtige omgeving of binnen bereik van spatwater plaatsen.
- ▶ Het apparaat alleen in ingebouwde toestand in gebruik nemen.



WAARSCHUWING

Brandgevaar door koelmiddel!

Het gebruikte koelmiddel R 600a is milieuvriendelijk, maar brandbaar. Ontsnappend koelmiddel kan vlam vatten.

- ▶ De buisleidingen van het koelmiddelcircuit niet beschadigen.



WAARSCHUWING

Gevaar voor brand en beschadiging!

- ▶ Plaats geen warme afgevend apparaten, bijv. magnetron, toaster enz. op het apparaat!

- Neem bij beschadiging van het apparaat onmiddellijk - nog voor het aansluiten - contact op met de leverancier.
- De vloer waar het apparaat komt te staan moet waterpas en vlak zijn.
- Stel het apparaat niet op in direct zonlicht en ook niet naast een fornuis, verwarming of dergelijke.
- Stel het apparaat niet op zonder hulp.

- De plaatsingsruimte van uw apparaat moet volgens de norm EN 378 per 8 g R 600a koelmiddel over een volume van 1 m³ beschikken. Indien de plaatsingsruimte te klein is, kan in geval van een lek in het koelmiddelcircuit een ontvlambaar gas-lucht-mengsel ontstaan. Informatie over de hoeveelheid koelmiddel vindt u op het typeplaatje aan de binnenkant van het apparaat.

- Het apparaat alleen inbouwen in een stabiel meubel.

- Respecteer altijd de afstanden voor ventilatie:

- de ventilatieruimte aan de achterkant van het meubel moet minstens 38 mm diep zijn.
- Voor de aan- en afvoer van lucht in de sokkel en meubelombouw is minstens 200 cm² vereist.
- In principe geldt het volgende: hoe meer ventilatieruimte, hoe energiezuiniger het apparaat werkt.

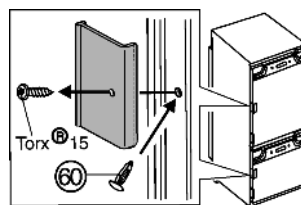
- ▶ Haal het aansluitsnoer van de achterzijde van het apparaat. Verwijder hierbij de snoerhouder, anders kunnen trillingsgeluiden ontstaan!

na de inbouw:

- ▶ Trek de beschermfolie van de sierlijsten en van de ladefronten.

- ▶ Verwijder alle transportbeveiligingsonderdelen.

- ▶ Rode transportbeveiliging losschroeven. Vrijgekomen bevestigingsgat met stop (60) afdichten.



- ▶ Voer de verpakking af (zie 4.6).

Aanwijzing

- ▶ Apparaat reinigen (zie 6.3).

Als het apparaat in een erg vochtige omgeving staat, kan er condens worden gevormd op de buitenkant van het apparaat.

- ▶ Zorg altijd goed voor een goede ventilatie van de plaatsingsruimte.

4.3 Deurdraairichting veranderen

LET OP*

Gevaar voor beschadigingen aan Side-by-Side apparaten door condenswater!

Wanneer een Side-by-Side apparaat (S...) samen met een tweede apparaat wordt gemonteerd (als SBS-combinatie) moet de scharnierkant blijven zoals hij werd aangeleverd.

- ▶ Wissel de scharnierkant niet.

Zorg ervoor dat volgend gereedschap klaarligt:

- Zeskantsleutel 13
- Accuschroevendraaier Torx® 15, 20, 25, 30

Het apparaat voor 2/3 in de nis schuiven.

Stekker uit het stopcontact trekken.

Deuren openen.

4.3.1 Sluitdemper verwijderen.*



VOORZICHTIG

Gevaar voor verwonding, wanneer de sluitdemper dichttrekt!

- ▶ Demonteer de sluitdemper voorzichtig.

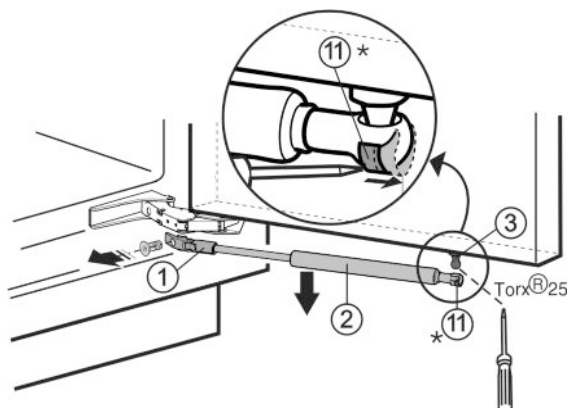


Fig. 3

- ▶ Spanveer Fig. 3 (11) met een schroevendraaier naar buiten schuiven.*
- ▶ Sluitdemper Fig. 3 (2) naar beneden toe wegnemen.
- ▶ Houder Fig. 3 (1) afschroeven.
- ▶ Kogeltap Fig. 3 (3) eraf schroeven (Torx® 25).

4.3.2 Deurdraairichting veranderen

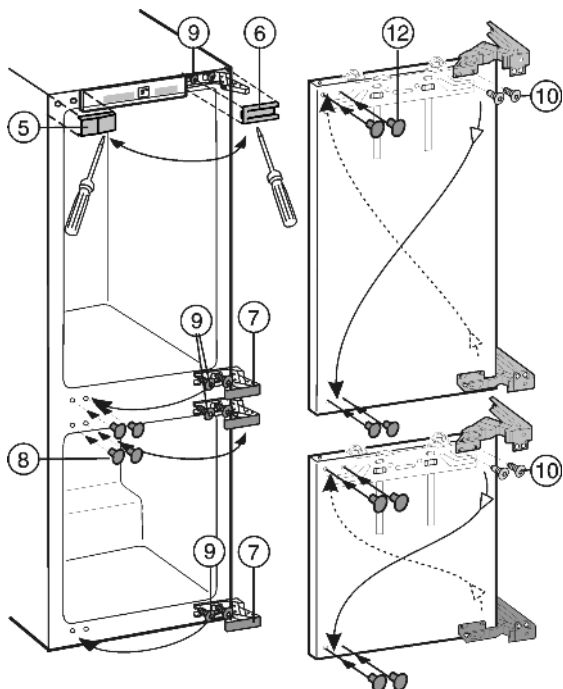


Fig. 4

- ▶ Afdekkingen Fig. 4 (5,6,7,8) met een schroevendraaier naar voor trekken en afnemen.
- ▶ Schroeven Fig. 4 (9) boven en onder aan het apparaat alleen losser draaien.
- ▶ Deuren naar buiten schuiven en losshaken.
- ▶ Schroeven Fig. 4 (9) aan de andere kant aanbrengen, kort inschroeven.
- ▶ Schroeven Fig. 4 (10) losdraaien en de scharnieren diagonaal omklappen.

De schroeven Fig. 4 (10) zijn zelfsnijdend: accuschroevendraaier gebruiken.

- ▶ De scharnieren goed met **4 Nm** vastschroeven.
- ▶ Met stoppen Fig. 4 (12) om de vrijgekomen bevestigingsgaten te dichtten.
- ▶ Deuren in de voorgemonteerde schroeven Fig. 4 (9) hangen en schroeven met **4 Nm** goed aandraaien.

4.3.3 Sluitdemper weer monteren*

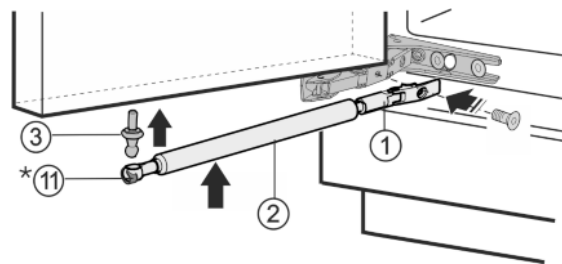


Fig. 5

- ▶ Kogeltap Fig. 5 (3) in de nieuwe bevestigingsboring vast met **4 Nm** schroeven (Torx® 25).
- ▶ Spanveer Fig. 5 (11) weer naar binnen schuiven.*
- ▶ Houder Fig. 5 (1) met **3 Nm** goed vastschroeven.
- ▶ Sluitdemper Fig. 5 (2) in de kogeltap inhangen.



WAARSCHUWING

Gevaar voor verwonding door eruit vallende deur!

Als de bevestigingsonderdelen niet vast genoeg zijn aangeschroefd, kan de deur eruit vallen. Dit kan zwaar letsel tot gevolg hebben. Bovendien sluit de deur evt. niet, zodat het apparaat niet goed koelt.

- ▶ De scharnieren en de kogeltap van de sluitdemper met **4 Nm** goed vastschroeven.
- ▶ De houder van de sluitdemper met **3 Nm** goed vastschroeven.
- ▶ Alle schroeven controleren en evt. aandraaien.

4.4 Wateraansluiting*



WAARSCHUWING

Gevaar voor elektrische schokken!

- ▶ Trek de stekker uit het stopcontact, voordat u de waterleiding aansluit.
- ▶ Sluit de watervoorziening af, voordat u de watertoevoerleidingen voor de ijsblokjesmaker aansluit.
- ▶ De aansluiting aan het drinkwaternet uitsluitend door een gekwalificeerde gas- en waterinstallateur laten uitvoeren.



WAARSCHUWING

Vergiftigingsgevaar!

- ▶ De waterkwaliteit moet voldoen aan de drinkwatervoorschriften van het betreffende land (b.v. 98/83/EU), waar het apparaat wordt in bedrijf wordt genomen.
- ▶ De IceMaker is uitsluitend bedoeld voor het maken van ijsblokjes voor privé-huishoudens en moet worden voorzien van daarvoor geschikt water.

- De waterdruk moet tussen 0.15 MPa en 0.6 MPa (1,5 bar - 6 bar) liggen.
- De watertoevoer naar het apparaat toe moet via de koudwaterleiding gebeuren, die geschikt is voor de bedrijfsdruk en aan de hygiënevoorschriften voldoet. Gebruik de bijgesloten rvs-slang (lengte 1,5 m). Gebruik oude slangen niet nog een keer. Een slang van 3 m is verkrijgbaar bij de Technische Dienst. Deze moet door een deskundig vakman gemonteerd worden. In het aansluitstuk van de slang bevindt zich een opvangzeef met dichting.
- Tussen de slangleiding en de wateraansluiting van het huis moet een afsluitkraan aanwezig zijn om de watertoevoer indien noodzakelijk te kunnen onderbreken.
- Alle apparaten en voorzieningen die voor de toevoer van het water worden gebruikt, moeten aan de geldige voorschriften van het betreffende land voldoen.

- De watertoevoerleiding mag bij de montage niet beschadigd of geknikt worden.

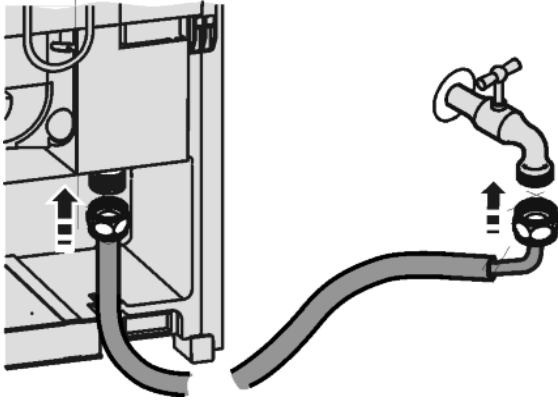


Fig. 6

- ▶ Sluit het hoekstuk van de meegeleverde rvs slang op de afsluitkraan aan.

De magneetklep bevindt zich onder aan de achterkant van het apparaat. De klep heeft een R3/4 metrische aansluitschroefdraad.

- ▶ Sluit het rechte stuk van de rvs slang op de magneetklep aan.
- ▶ Open de afsluitkraan van de watertoevoer en controleer of het watersysteem niet lekt. Vóór de eerste inbedrijfstelling:
- ▶ De waterleiding door een deskundig vakman laten ontluften.



4.5 Inbouw

Alle bevestigingselementen zijn bij het apparaat gevoegd.

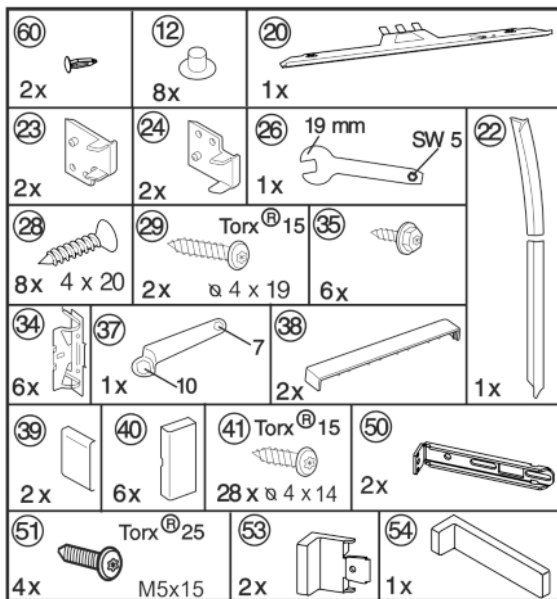


Fig. 7

Zorg er voor dat het volgende gereedschap klaar ligt:

- Accuschroevendraaier Torx 15. 20. 25
- Schroevendraaier
- Zeskantsleutel I 13, Waterpas

De horizontale vlakken moeten haaks op de zijwanden staan. Zet de meubelkast waterpas en lijn hem uit. Gebruik indien nodig onderlegplaatjes.

Bij Side-by-Side-inbouw, twee apparaten naast elkaar, de apparaten elk in een eigen meubelkast inbouwen.

Aanwijzing

- ▶ Voor montage van de meubeldeur zeker stellen, dat het toegestane gewicht van de meubeldeur niet wordt overschreden.
- ▶ Beschadigingen van de scharnieren en daaruitvolgende functiebeperkingen kunnen anders niet worden uitgesloten.

	Maximaal gewicht van de kastdeur	
	Deur van het vriesgedeelte	Deur van het vriesgedeelte
ICN 30.., SICN 30.., ICP 30..	14 kg	12 kg
IC 29..	13 kg	12 kg

De inbouwmaten controleren:

	A	B	C
ICN 30.., SICN 30.., ICP 30..	1772 mm - 1778 mm	1770 mm	695 mm
IC 29..	1574 mm - 1590 mm	1574,5 mm	549 mm

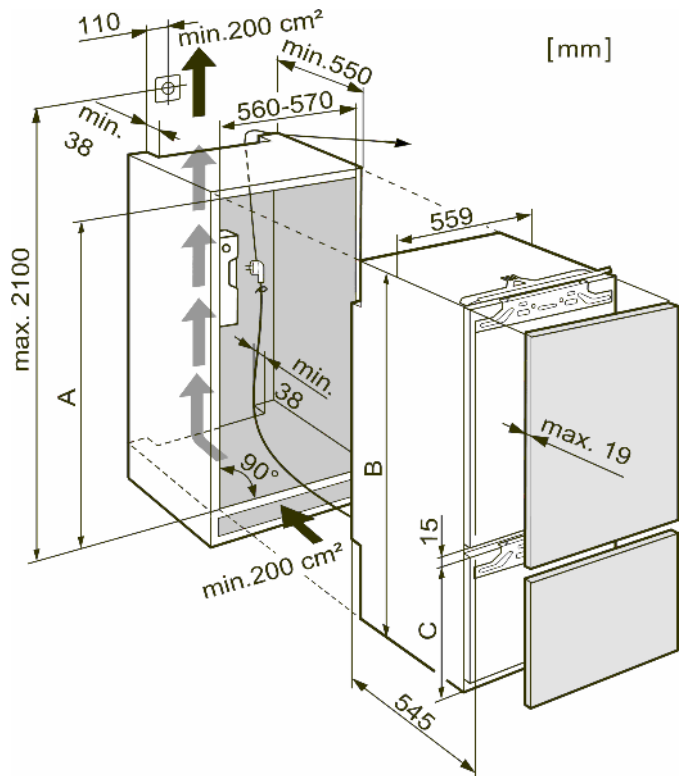


Fig. 8

In gebruik nemen

4.5.1 Apparaat installeren

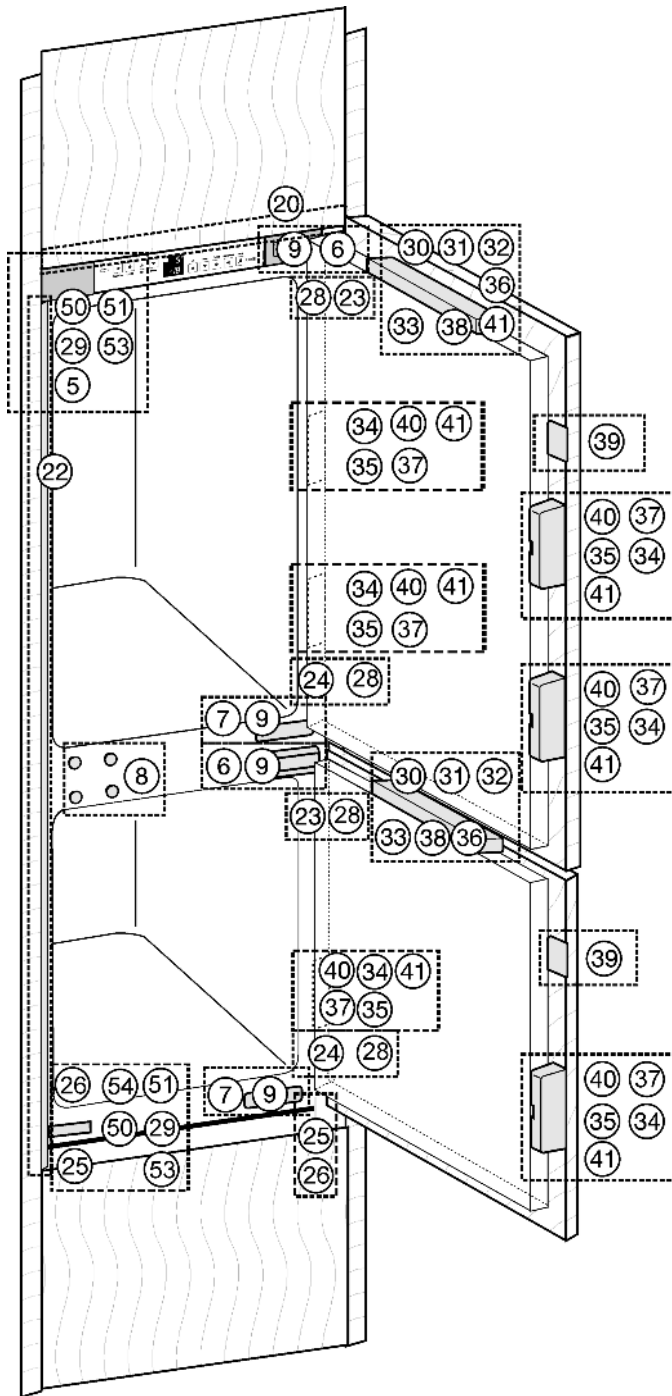


Fig. 9

- ▶ Verwijder de aansluitkabel van de achterzijde van het apparaat. Neem hierbij de kabelhouder weg, omdat er anders trillingsgeluiden optreden!
- ▶ Leg de aansluitkabel met behulp van een touw zodanig dat het apparaat na de inbouw eenvoudig aangesloten kan worden.



Fig. 10

Bij apparaten met een vaste wateraansluiting voor IceMaker:

- ▶ IceMaker aansluitend (zie 4.4). *

alle apparaten:

- ▶ Het apparaat voor 3/4 in de nis schuiven.
- ▶ Afdekkingen Fig. 9 (5,6,7) afnemen.

- ▶ Opvulstrook Fig. 11 (20) in het midden op het apparaat monteren: in de opname schuiven en in de sleutelgaten inhaken.

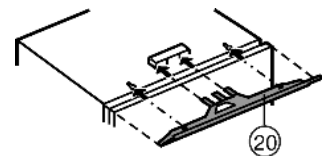


Fig. 11

- ▶ Alle bevestigingshoeken Fig. 12 (34) met zeskantbout Fig. 12 (35) in de voorgeboorde gaten van de deur an het apparaat draaien.

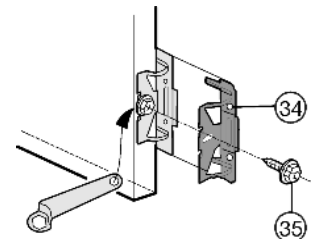


Fig. 12

- Bij 16 mm dikke meubelwanden= 568 mm brede nis:**
- ▶ Afstandhouder Fig. 13 (23) op de bovenste en afstandhouder Fig. 9 (24) op de onderste scharnieren vastklikken.

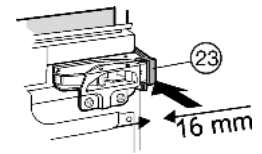


Fig. 13

- ▶ Afdekking Fig. 14 (53) en afdekking Fig. 14 (50) boven en beneden op de bevestigingshoeken teken.
- ▶ De bevestigingshoeken Fig. 14 (50) boven met schroeven en beneden met schroeven Fig. 14 (51) zodanig vastzetten dat de hoek nog iets naar links en rechts bewogen kan worden.

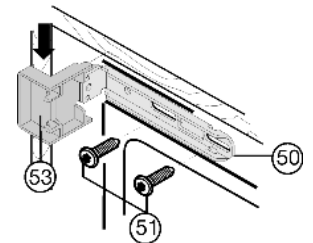


Fig. 14

- ▶ Beschermfolie van de afdekrail Fig. 15 (22) trekken. Afdekrail Fig. 15 (22) aan de kant van de handgreep en sluitend met de voorkant aan de neus van de afdekking Fig. 14 (53) plaatsen en aan de zijwand van het apparaat plakken.
- ▶ Afdekrail Fig. 15 (22) indien nodig van onderen inkorten: De afdekrail Fig. 15 (22) moet 3 mm boven de bovenrand van de onderste bevestigingshoek Fig. 9 (50) eindigen.

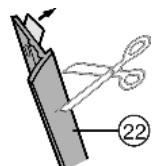


Fig. 15

Apparaat inschuiven en uitlijnen:

- ▶ Apparaat inschuiven tot de afdekkingen Fig. 14 (53) de meubelzijwand raken Fig. 14.

- ▶ Stelvoet uitdraaien.

Bij 16 mm dikke meubelwanden= 568 mm brede nis:

- ▶ De afstandhouders de meubelzijwand laten raken.

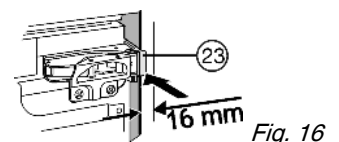


Fig. 16

Bij 19 mm dikke meubelwanden= 562 mm brede nis:

- ▶ De voorkanten van de scharnieren sluitend met de meubelzijwand uitlijnen.

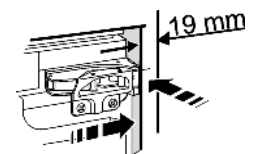


Fig. 17

Bij meubelen (16 mm en 19 mm) met deuraanslagonderdelen (noppen, afdichtstroken enz.):

- ▶ Houd rekening met de opbouwafmeting (diepte van de deuraanslagonderdelen): Scharnieren en afdekkingen Fig. 14 (53) met de opbouwafmeting uit laten steken.

alle apparaten:

- ▶ Apparaat via destelpootjes *Fig. 9 (25)* met de bijgesloten gaffelsleutel *Fig. 9 (26)* recht uitlijnen.
- ▷ Het apparaat is nu qua diepte juist gepositioneerd. De afstand tussen de voorrand van de meubelzijwand t.o.v het apparaat op zich bedraagt rondom 42 mm. (Houd rekening met deuraanslagonderdelen als noppen en afdichtstroken.)

Aanwijzing

Functiestoring door verkeerde montage!

Wanneer de afstandsmaat niet wordt aangehouden, sluit de deur evt. niet juist. Dit kan ijsvorming, condenswatervorming en functiestoringen veroorzaken.

- ▶ Afstandsmaat rondom van 42 mm in ieder geval aanhouden. (Houd rekening met deuraanslagonderdelen als noppen en afdichtstroken.)

Schroef het apparaat in de nis vast:

- ▶ aan beide deuren met spaanplaatschroeven *Fig. 18 (28)* zowel boven als onder door de scharnierstrip schroeven.

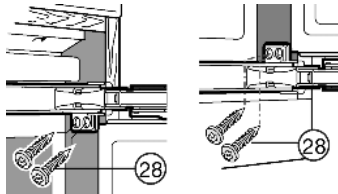


Fig. 18

Aan de kant van de handgreep boven:

- ▶ Schroeven *Fig. 19 (51)* iets losdraaien.
- ▶ Bovenste bevestigingshoek *Fig. 19 (50)* met spaanderplaatschroef *Fig. 19 (29)* $\varnothing 4 \times 19$ aan de meubelwand vastdraaien.
- ▶ Het uitstekende uiteinde van de afdekking *Fig. 19 (53)* afbreken.
- ▶ Schroeven *Fig. 19 (51)* aandraaien.
- ▶ Afdekking *Fig. 19 (53)* plaatsen.

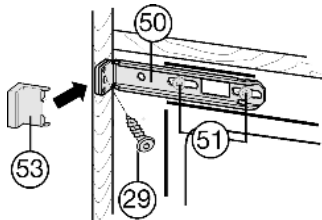


Fig. 19

Aan de kant van de handgreep beneden:

- ▶ Schroeven *Fig. 20 (51)* iets losdraaien.
- ▶ Onderstebevestigingshoek *Fig. 20 (50)* met spaanderplaatschroef *Fig. 20 (29)* $\varnothing 4 \times 19$ aan de meubelwand vastdraaien.
- ▶ Het uitstekende uiteinde van de afdekking *Fig. 20 (53)* afbreken. Dit is niet meer nodig.
- ▶ Schroeven *Fig. 20 (51)* aandraaien.
- ▶ Afdekking *Fig. 20 (54)* op de onderste bevestigingshoek *Fig. 20 (50)* plaatsen.
- ▶ Deur van het apparaat sluiten.

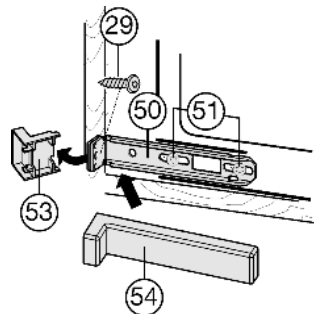


Fig. 20

4.5.2 Kastdeuren monteren

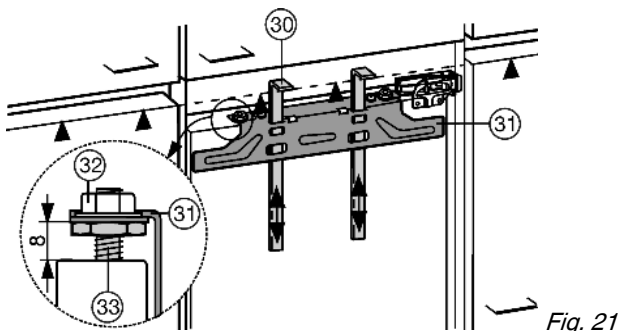


Fig. 21

De montagehulpmiddelen *Fig. 21 (30)* worden voor beide deuren benodigd. Monteer de kastdeuren na elkaar.

- ▶ Controleer de voorinstelling van 8 mm (afstand tussen de deur van het apparaat en de onderkant van de strip).
- ▶ Montagehulpstukken *Fig. 21 (30)* op kastdeurhoogte omhoog schuiven. Onderste aanslagkant \blacktriangle van het montagehulpstuk = onderkant van de aan te brengen kastdeur.
- ▶ Bevestigingsdwarsstrip *Fig. 22 (31)* via de contraoeren *Fig. 22 (32)* losdraaien.
- ▶ Bevestigingsdwarsstrip *Fig. 22 (31)* met de montagehulpstukken *Fig. 22 (30)* aan de binnenkant van de kastdeur hangen.

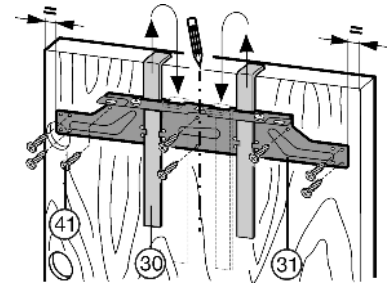


Fig. 22

bij 600 mm brede nis:

- ▶ Bevestigingsdwarsstrip *Fig. 22 (31)* centrisch uitlijnen: korte middenlijn op de kastdeur aangeven en daar overheen pijlpunt van de dwarsstrip aanbrengen.
- ▷ Afstanden tot de buitenkant zijn links en rechts even groot.

Voor spaanplaatdeuren:

- ▶ Bevestigingsdwarsstrip *Fig. 22 (31)* met ten minste 6 schroeven *Fig. 22 (41)* vastdraaien.

Voor cassettedeuren:

- ▶ Bevestigingsdwarsstrip *Fig. 22 (31)* met 4 schroeven *Fig. 22 (41)* aan de rand vastdraaien.
- ▶ Trek demontagehulpstukken *Fig. 22 (30)* naar boven eruit en schuif ze gedraaid in de ernaast gelegen opnameopeningen.

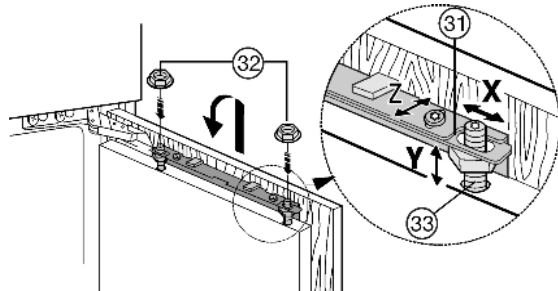


Fig. 23

- ▶ De kastdeur op de stelbouten *Fig. 23 (33)* inhangen en contraoeren *Fig. 23 (32)* losjes op de afstelbouten draaien.
- ▶ Sluit de deur.
- ▶ Controleer de afstand van de deur t.o.v. de aangrenzende kastdeurtjes.
- ▶ Kastdeur opzij uitlijnen: Kastdeur in X richting verschuiven.
- ▶ Kastdeur in de hoogte en de hoek opzij uitlijnen: Stelbouten *Fig. 23 (33)* met een schroevendraaier afstellen.
- ▷ De kastdeur ligt op één lijn met de aangrenzende kastdeurtjes.
- ▶ Contraoeren *Fig. 23 (32)* vastdraaien.

Let erop dat de beide metalen kanten uitgelijnd zijn, symbool //:

- ▶ Bevestigingsgaten in de kastdeur voorboren (evtl. met een graveerstift voorsteken).

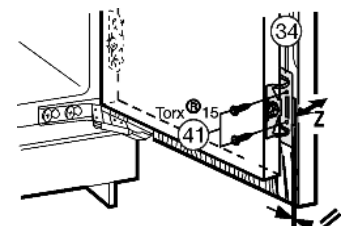


Fig. 24

- ▶ Deur van het apparaat met schroeven *Fig. 24 (41)* door de bevestigingshoek *Fig. 24 (34)* op de kastdeur vastschroeven.

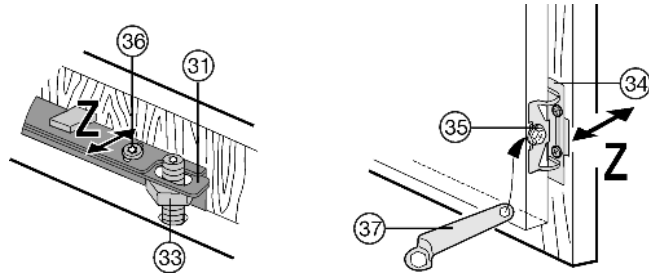
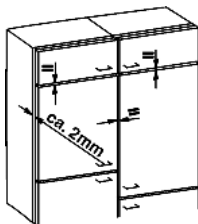


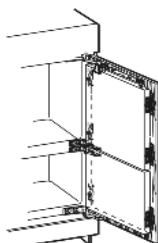
Fig. 25

- ▶ Lijn het kastdeurtje in de diepte Z uit: boven schroeven Fig. 25 (36), onder zeskantenschroeven Fig. 25 (35) met bijgesloten ringsleutel Fig. 25 (37) losdraaien, dan deurtje verschuiven.
- ▶ Laat de noppen en afdichtstroken niet aanslaan - ze zijn belangrijk voor de functie!
- ▶ Stel tussen het kastdeurtje en de ombouwkast een luchtspleet van ca. 2 mm in.



Voor grote kastdeuren:

- ▶ een 3e paar bevestigingshoeken Fig. 12 (34) monteren.
- ▶ Daarvoor de voorgeboorde gaten bij de deurgreep gebruiken.



- ▶ Juiste montage van de deur controleren en evt. bijstellen.
- ▶ Draai alle schroeven vast.

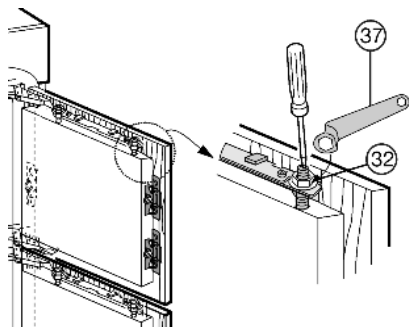


Fig. 26

- ▶ Contramoeren Fig. 26 (32) met de ringsleutel Fig. 26 (37) vastdraaien, daarbij stelbouten Fig. 26 (33) met een schroevendraaier tegenhouden.

- ▶ Bovenste afdekking Fig. 27 (38) plaatsen en vastklikken.
- ▶ Afdekking aan de zijkant Fig. 27 (39) plaatsen, tot aan de aanslag schuiven, dan de afdekking vastdrukken tot die hoorbaar vastklikt.
- ▶ Afdekkingen Fig. 27 (40) opzij erop schuiven, dan met een schroevendraaier naar voren trekken, zodat ze vastklikken.

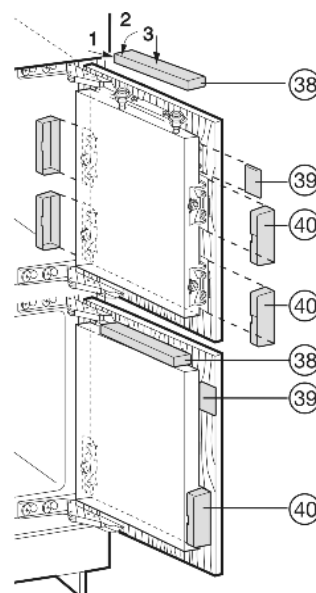


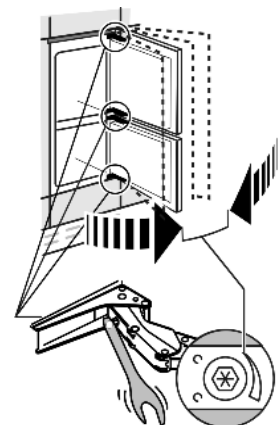
Fig. 27

- ▶ Afdekkingen Fig. 9 (5,6,7) plaatsen en vastklikken.

Bij **apparaten zonder sluitdempers** de vering van de eindaanslag instellen:

De vering van de eindaanslag van de deur kan indien nodig met de bijgesloten inbussleutel worden afgesteld.*

- ▶ sterkere veerkracht: in de richting van de wijzers van de klok draaien.*
- ▶ zwakke veerkracht (leverings-toestand): tegen de richting van de wijzers van de klok draaien.*
- ▶ Resterende afdekkingen op de scharnieren steken.*



Controleer de volgende punten om na te gaan of het apparaat juist is gemonteerd. Anders kunnen er ijsvorming, condenswaternorming en functiestoringen optreden:

- ▷ De deur moet goed sluiten
- ▷ De kastdeur mag de ombouwkast niet raken
- ▷ De afdichting aan de bovenste hoek aan de kant van de handgreep moet stevig aanliggen. Controleer dit door het vertrek de verdonkeren, een zaklamp in het apparaat te leggen en de deur te sluiten. Wanneer er licht uit schijnt, moet de montage gecontroleerd worden.

4.6 Afvalverwerking van de verpakking



WAARSCHUWING

Gevaar voor verstikking door verpakkingsmateriaal en folie!
▶ Kinderen niet met het verpakkingsmateriaal laten spelen.

De verpakking bestaat uit recyclebaar materiaal:

- Golfkarton/karton
- Onderdelen uit geschuimd polystyreen
- Folies en zakken uit polyetheen
- Spanbanden uit polypropeen
- Vastgespijkerd houten raam afgewerkt met polyethyleen*

- ▶ Breng het verpakkingsmateriaal naar een officieel inzamel-punt.



4.7 Apparaat aansluiten

LET OP

Gevaar voor beschadiging van de elektronische componenten!

- ▶ Gebruik geen omvormer (omzetten van gelijkstroom naar wisselstroom) of spaarstekker.



WAARSCHUWING

Brand- en oververhittingsgevaar!

- ▶ Gebruik geen verlengsnoer of verdeeldoos.

Stroomsoort (wisselstroom) en spanning op de plaats van bestemming moeten met de informatie op het typeplaatje (zie Het apparaat in vogelvlucht) overeenstemmen.

Het stopcontact moet volgens de voorschriften zijn geaard en een elektrische beveiliging bevatten. De afschakelstroom van de zekering moet liggen tussen 10 A en 16 A.

Het stopcontact moet gemakkelijk toegankelijk zijn, zodat de stroomvoorziening van het apparaat in geval van nood snel kan worden onderbroken. Het mag zich niet achter het apparaat bevinden.

- ▶ Elektrische aansluiting controleren.
- ▶ Steek de stekker in het stopcontact.



4.8 Apparaat inschakelen

Aanwijzing

- ▶ Om het volledige apparaat in te schakelen, moet u alleen het vriesgedeelte inschakelen.

Schakel het apparaat in ongeveer 2 uur voordat u er voor het eerst diepvriesproducten inlegt.

Leg er pas diepvriesproducten in wanneer het temperatuursdisplay -18 °C aangeeft.



4.8.1 Vriesgedeelte inschakelen

- ▶ Toets On/Off vriesgedeelte *Fig. 2 (3)* indrukken.
- ▷ Het temperatuursdisplay koelgedeelte toont de ingestelde temperatuur.
- ▷ Het temperatuursdisplay vriesgedeelte knippert tot de temperatuur voldoende koud is. Als de temperatuur boven 0 °C ligt knipperen streepjes, is de temperatuur lager, knippert de ingestelde temperatuur.

4.8.2 Koelgedeelte inschakelen

- ▶ Toets On/Off koelgedeelte *Fig. 2 (11)* indrukken.
- ▷ De binnenverlichting brandt wanneer de deur open is.
- ▷ Het temperatuursdisplay brandt. Het koelgedeelte is ingeschakeld.*

5 Bediening

5.1 Helderheid van het temperatuursdisplay

U kunt de helderheid van het temperatuursdisplay aanpassen aan het omgevingslicht.

5.1.1 Helderheid instellen

De helderheid is instelbaar tussen **hl** (geen verlichting) en **h5** (maximale lichtsterkte).

- ▶ Instelmodus activeren: toets SuperFrost *Fig. 2 (2)* gedurende ca. 5 sec. indrukken.
- ▷ Op het display wordt **c** aangegeven.
- ▷ De toets SuperFrost knippert.
- ▶ Met insteltoets Up vriesgedeelte *Fig. 2 (5)* of insteltoets Down vriesgedeelte *Fig. 2 (4)* **h** kiezen.
- ▶ Bevestigen: toets SuperFrost *Fig. 2 (2)* even indrukken.
- ▶ Display lichter instellen: insteltoets Up vriesgedeelte *Fig. 2 (5)* indrukken.
- ▶ Display donkerder instellen: insteltoets Down vriesgedeelte *Fig. 2 (4)* indrukken.
- ▶ Bevestigen: toets SuperFrost *Fig. 2 (2)* indrukken.
- ▷ De helderheid is op de nieuwe waarde ingesteld.
- ▶ Instelmodus deactiveren: toets On/Off vriesgedeelte *Fig. 2 (3)* indrukken.



-of-

- ▶ 5 min. wachten.
- ▷ Op het temperatuursdisplay wordt weer de temperatuur aangegeven.

5.2 Kinderbeveiliging

Met de kinderbeveiliging zorgt u ervoor dat kinderen bij het spelen het apparaat niet onbedoeld uitschakelen.



5.2.1 Kinderbeveiliging instellen

- ▶ Instelmodus activeren: toets SuperFrost *Fig. 2 (2)* ca. 5 s indrukken.
 - ▷ Op de display wordt **c** aangegeven.
 - ▷ De toets SuperFrost knippert.
 - ▶ Druk kort op de toets SuperFrost *Fig. 2 (2)* om te bevestigen.
 - ▶ Inschakelen: met insteltoets Up vriesgedeelte *Fig. 2 (5)* of insteltoets Down vriesgedeelte *Fig. 2 (4)* **c1** kiezen.
 - ▶ Uitschakelen: met insteltoets Up vriesgedeelte *Fig. 2 (5)* of insteltoets Down vriesgedeelte *Fig. 2 (4)* **c0** kiezen.
 - ▶ Bevestigen: toets SuperFrost *Fig. 2 (2)* indrukken.
 - ▷ Wanneer hetsymbool Kinderbeveiliging *Fig. 2 (8)* verlicht is, is de kinderbeveiliging ingeschakeld.
 - ▶ Instelmodus deactiveren: toets On/Off vriesgedeelte *Fig. 2 (3)* indrukken.
- of-
- ▶ 5 min. wachten.
 - ▷ Op de temperatuursdisplay wordt weer de temperatuur aangegeven.



5.3 Deuralarm*

Voor koel- en diepvriesgedeelte
Wanneer de deur langer dan 60 seconden geopend is, gaat het akoestisch alarm af.

Het akoestisch alarm stopt automatisch, zodra de deur gesloten wordt.



5.3.1 Deuralarm deactiveren*

Het akoestisch alarm kan bij geopende deur worden uitgeschakeld. Het deactiveren werkt zolang de deur open staat.

- ▶ Toets Alarm *Fig. 2 (1)* indrukken.
- ▷ Het akoestisch alarm gaat uit.

5.4 Temperatuuralarm

Wanneer de vriestemperatuur niet laag genoeg is, gaat het akoestisch alarm af.

Tegelijkertijd knippert de temperatuurdisplay.



De oorzaak voor een te hoge temperatuur kan zijn:

- warme nieuwe levensmiddelen werden in de diepvriezer gelegd
- bij het herindelen en verwijderen van levensmiddelen is teveel warme kamerlucht naar binnen gestroomd.
- de stroom is voor langere tijd uitgevallen
- het apparaat is defect

Het akoestisch alarm stopt automatisch en de temperatuurdisplay houdt op met knipperen, wanneer de temperatuur weer laag genoeg is.

Wanneer het alarm niet uitgaat: (zie Storingen).

Aanwijzing

Wanneer de temperatuur niet laag genoeg is, kunnen levensmiddelen bederven.

- De kwaliteit van de levensmiddelen controleren. Bedorven levensmiddelen niet meer nuttigen.

5.4.1 Temperatuuralarm deactiveren

Het akoestisch alarm kan worden gedeactiveerd. Wanneer de temperatuur weer laag genoeg is, is de alarmfunctie weer actief.

- Toets Alarm *Fig. 2 (1)* indrukken.
- ▷ Het akoestisch alarm is gedeactiveerd.

5.5 Koelgedeelte

Door de natuurlijke luchtcirculatie in het koelgedeelte ontstaan er verschillende temperatuurbereiken. Direct boven de groentelades en tegen de achterkant is het het koudste. Voorin aan de bovenkant en in de deur is het het warmste.

5.5.1 Levensmiddelen koelen

Aanwijzing

Het energieverbruik stijgt en de koelprestatie vermindert bij onvoldoende ventilatie.

- Ventilatieluchtspleten altijd vrijlaten.
- Bederfelijke etenswaren, bereide gerechten, vlees en vleeswaren bewaart u in de koudste zone. In het bovengedeelte en in de deur boter en conserven bewaren. (zie Het apparaat in vogelvlucht)
- Gebruik om te verpakken herbruikbare dozen van kunststof, metaal, aluminium, glas en vershoudfolie.
- het gedeelte vooraan op de bodem van het koelgedeelte alleen gebruiken om producten korte tijd neer te zetten, bijv. bij het opruimen of sorteren. Levensmiddelen daar niet laten liggen, ze kunnen bij het sluiten van de deur naar achter worden geschoven of omvallen.
- Leg de levensmiddelen niet te dicht bij elkaar, zodat de lucht goed kan circuleren.
- Flessen tegen omvallen beveiligen: de flessenhouder verschuiven.

5.5.2 Temperatuur instellen

De temperatuur is afhankelijk van de volgende factoren:

- hoe vaak de deur wordt geopend
- de ruimtetemperatuur op de opstellocatie
- de aard, temperatuur en hoeveelheid levensmiddelen

De temperatuur is instelbaar van 11 °C tot 2 °C, empfohlen sind 5 °C.

- Temperatuur hoger instellen: Insteltoets Up koelgedeelte *Fig. 2 (10)* indrukken.
- Temperatuur lager instellen: Insteltoets Down koelgedeelte *Fig. 2 (9)* indrukken.
- ▷ Bij de eerste keer indrukken geeft de temperatuurdisplay van het koelgedeelte de tot dusver ingestelde waarde knipperend aan.
- Temperatuur in 1 °C -stappen veranderen: toets kort indrukken.
- Temperatuur blijvend veranderen: toets ingedrukt houden.
- ▷ Tijdens het instellen wordt de temperatuur knipperend aangegeven.
- ▷ Ca. 5 s na het indrukken van de toets wordt de daadwerkelijke temperatuur aangegeven. De temperatuur past zich langzaam aan de nieuwe instelling aan.

5.5.3 SuperCool

Met SuperCool schakelt u het hoogste afkoelvermogen in. Daarmee bereikt u lagere koeltemperaturen. Gebruik SuperCool om grote hoeveelheden levensmiddelen snel af te koelen.



Wanneer SuperCool is ingeschakeld, loopt de ventilator*. Het apparaat werkt met maximaal koelvermogen, daardoor kunnen geluiden van de koelaggregaat tijdelijk luider zijn.

SuperCool heeft een iets hoger energieverbruik.

Met SuperCool koelen

- Toets SuperCool *Fig. 2 (12)* kort indrukken.
- ▷ De toets SuperCool *Fig. 2 (12)* is verlicht.
- ▷ De koeltemperatuur daalt tot op de koudste waarde. SuperCool is ingeschakeld.
- ▷ SuperCool schakelt na 6 tot 12 uur automatisch uit. Het apparaat werkt in de energiebesparende normale modus verder.

SuperCool voortijdig uitschakelen

- Toets SuperCool *Fig. 2 (12)* kort indrukken.
- ▷ De toets SuperCool *Fig. 2 (12)* gaat uit.
- ▷ SuperCool is uitgeschakeld.

5.5.4 Ventilator

Met de ventilator kunt u grote hoeveelheden verse levensmiddelen snel afkoelen of een relatief gelijkmatige temperatuurverdeling op alle schappen bereiken.



De circulatiekoeling is aan te bevelen:

- bij hoge kamertemperatuur (hoger dan 33 °C)
- bij hoge luchtvochtigheid

De circulatiekoeling heeft een iets hoger energieverbruik. Om energie te besparen, gaat de ventilator bij geopende deur automatisch uit.

Ventilator inschakelen*

- Druk kort op de toets Ventilatie *Fig. 2 (13)*.
- ▷ De toets Ventilatie brandt.
- ▷ Der ventilator is actief. Hij schakelt automatisch in, wanneer de compressor draait.

Ventilator uitschakelen*

- Druk kort op de toets Ventilatie *Fig. 2 (13)*.
- ▷ De toets Ventilatie gaat uit.
- ▷ De ventilator is uitgeschakeld

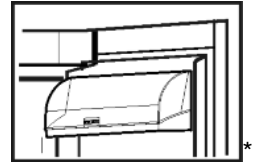
Ventilator gebruiken*

- ▶ Inschakelen: ventilatorschakelaar opl zetten.
- ▷ De ventilator is ingeschakeld.
- ▶ Uitschakelen: ventilatorschakelaar op positie 0 zetten.
- ▷ Der ventilator is uitgeschakeld.



Boter- en kaasvak altijd tegelijkertijd met het deksel verwijderen.*

- ▶ Deksel verwijderen: een zijkant van het boter- en kaasvak naar buiten drukken, tot de dekselap vrij is, dan deksel zijdelings verwijderen.*

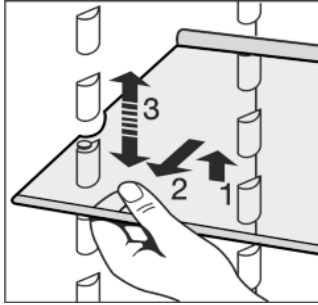


5.5.5 Draagplateaus

Draagplateaus verplaatsen

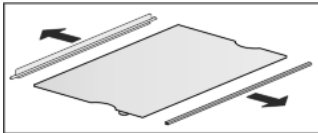
De plateaus zijn door uittrekstops beveiligd tegen ongewild uittrekken.

- ▶ Til het draagplateau op en trek het naar voren uit.
- ▶ Draagplateau inschuiven, met de aanslagrand aan de achterzijde en naar boven toe wijzend.
- ▷ De levensmiddelen vriezen niet aan de achterwand vast.

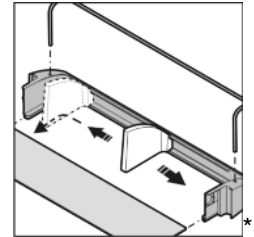
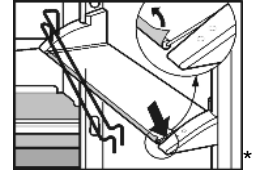


Draagplateaus demonteren

- ▶ De draagplateaus kunnen worden gedemonteerd om te worden gereinigd

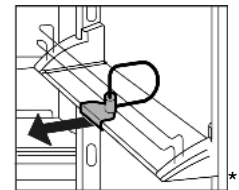


Opbergvakken demonteren

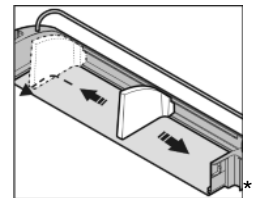


- ▶ De opbergvakken kunnen worden gedemonteerd om te worden gereinigd.

5.5.8 Flessenhouder uitnemen



- ▶ Flessenhouder volgens afbeelding uitnemen.
- ▶ Flessenhouder altijd bij het kunststof gedeelte vastnemen.*



5.5.6 Deelbare draagplateau gebruiken

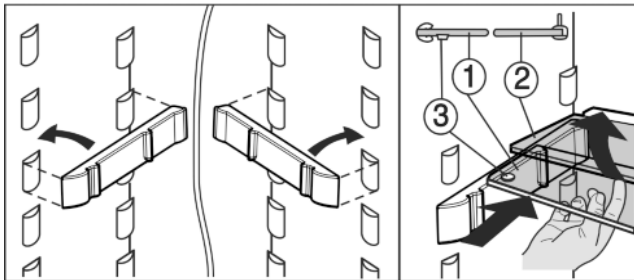
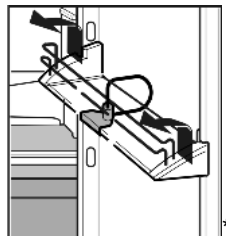


Fig. 28

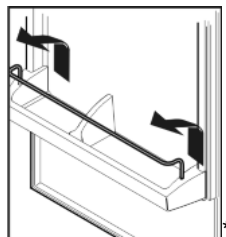
- ▶ De glasplaat met aanslagrand (2) moet achteraan liggen.

5.5.7 Opbergvakken

Opbergvakken in de deur verplaatsen



- ▶ Vakken uitnemen volgens de afbeelding.



5.6 Vriesgedeelte

In het vriesgedeelte kunt u diepvriesproducten of ingevroren levensmiddelen bewaren, ijsblokjes maken en verse levensmiddelen invriezen.

5.6.1 Levensmiddelen invriezen

U kunt maximaal zo veel kilo verse levensmiddelen binnen 24 uur invriezen, als op het typeplaatje (zie Het apparaat in vogelvlucht) onder "Invriescapaciteit ... kg/24h" is aangegeven.

De laden kunnen elk met max. 25 kg diepvriesproducten, de plateaus elk met max. 35 kg worden belast.

Na het sluiten van de deur ontstaat er een vacuüm. Na het sluiten ongeveer 1 min. wachten, dan is de deur gemakkelijker te openen.



VOORZICHTIG

Gevaar voor verwonding door glasscherven!

Flessen en blikjes drinken kunnen bij het invriezen springen. Dit geldt met name voor koolzuurhoudend drinken.

- ▶ Flessen en blikjes met drinken niet invriezen!

Bediening

Om de levensmiddelen snel door en door te laten bevriezen, mag u de volgende hoeveelheden per verpakking niet overschrijden:

- fruit, groente max. 1 kg
- vlees max. 2,5 kg
- ▶ Verdeel de levensmiddelen in porties en doe ze in diepvrieszakjes of in herbruikbare bakjes van kunststof, metaal of aluminium.

5.6.2 Levensmiddelen ontdooien

- in het koelgedeelte
- bij kamertemperatuur
- in een magnetron
- in een oven/heteluchtoven
- ▶ Ontdooide levensmiddelen alleen bij wijze van uitzondering weer invriezen.

5.6.3 Temperatuur instellen in het vriesgedeelte

Het apparaat is standaard ingesteld voor een normale werking. De temperatuur is instelbaar tussen -16 °C en -26 °C / uitvoering Australië -14 °C en -26 °C, aanbevolen wordt -18 °C.

- ▶ Temperatuur hoger instellen: insteltoets Up vriesgedeelte *Fig. 2 (5)* indrukken.
- ▶ Temperatuur lager instellen: insteltoets Down vriesgedeelte *Fig. 2 (4)* indrukken.
- ▷ De eerste keer dat u drukt toont het temperatuursdisplay vriesgedeelte de huidige waarde.
- ▶ Temperatuur laten verspringen in stapjes van 1 °C: toets kort indrukken.
- of-
- ▶ Temperatuur doorlopend veranderen: toets ingedrukt houden.
- ▷ Tijdens het instellen knippert de waarde.
- ▷ Ca. 5 seconden nadat de toets voor de laatste keer werd ingedrukt, wordt de daadwerkelijke temperatuur aangegeven. De temperatuur past zich langzaam aan de nieuwe instelling aan.

5.6.4 SuperFrost

Met deze functie kunt u nieuwe levensmiddelen snel tot op de kern invriezen. Het apparaat werkt met maximaal koelvermogen, daardoor kunnen geluiden van het koelaggregaat tijdelijk luider zijn. ** *

Bovendien bouwen reeds ingevroren levensmiddelen zo een "koudereserve op". Daardoor blijven de levensmiddelen langer bevroren, wanneer u het apparaat ontdooit.*

U kunt maximaal zoveel nieuwe levensmiddelen binnen 24 h invriezen, als op het typeplaatje onder "invriescapaciteit ... kg/24h" is aangegeven. De invriescapaciteit is afhankelijk van het model en de klimaatklasse van het apparaat.

Afhankelijk van de hoeveel nieuwe levensmiddelen die worden ingevroren, moet SuperFrost tijds worden ingeschakeld: bij een kleine hoeveelheid in te vriezen levensmiddelen ca. 6h, bij de maximale hoeveelheid in te vriezen levensmiddelen 24h voordat u de levensmiddelen in de vriezer legt.

Verpak de levensmiddelen en leg ze zo breed mogelijk uit. In te vriezen levensmiddelen niet met reeds ingevroren producten in contact brengen om ontdooien van deze producten te voorkomen.

SuperFrost hoeft u in de volgende gevallen niet in te schakelen:

- wanneer u reeds ingevroren waren in de diepvriezer legt
- bij het invriezen van max. ca. 2 kg nieuwe levensmiddelen per dag*

Met SuperFrost invriezen

- ▶ Toets SuperFrost *Fig. 2 (2)* eenmaal kort indrukken.

- ▷ De toets SuperFrost *Fig. 2 (2)* is verlicht.
- ▷ De vriestemperatuur daalt, het apparaat werkt met maximaal koelvermogen.
 - Bij een kleine hoeveelheid in te vriezen levensmiddelen:
 - ▶ Ca. 6 u wachten.
 - ▶ Apparaten met NoFrost: verpakte levensmiddelen in de bovenste laden leggen.
 - ▶ Apparaten zonder NoFrost: verpakte levensmiddelen in de onderste laden leggen.
 - Bij de maximale hoeveelheid in te vriezen levensmiddelen:
 - ▶ Ca. 24 u wachten.
 - ▶ Apparaten met NoFrost: bovenste laden uitschuiven en de levensmiddelen direct op de bovenste plateaus leggen.
 - ▶ Apparaten zonder NoFrost: onderste lade uitschuiven en de levensmiddelen direct in het apparaat leggen, zodat ze contact met de bodem of de zijwanden hebben.
- ▷ SuperFrost schakelt automatisch uit. Naargelang hoeveelheid nieuwe levensmiddelen op zijn vroegst na 30 h uiterlijk na 65 h.
- ▷ De toets SuperFrost *Fig. 2 (2)* gaat uit, wanneer het invriezen is afgesloten.
 - ▶ Levensmiddelen in de laden legen en deze weer inschuiven.
 - ▶ Het apparaat werkt in de energiebesparende normale modus verder.

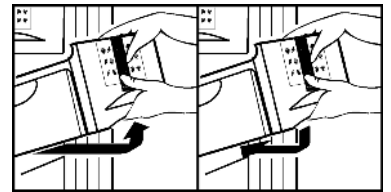
5.6.5 Laden

Aanwijzing

Het energieverbruik stijgt en de koelprestatie vermindert bij onvoldoende ventilatie.

Bij apparaten met NoFrost:

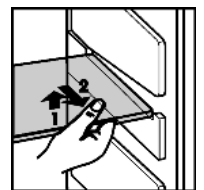
- ▶ Laat de onderste schuiflade in het apparaat zitten!
- ▶ Houd de luchtspleet binnen aan de achterkant steeds vrij!



- ▶ Om diepvriesproducten direct op de draagplateaus te bewaren: trek de schuiflade naar voren en haal de lade uit.

5.6.6 Plateaus

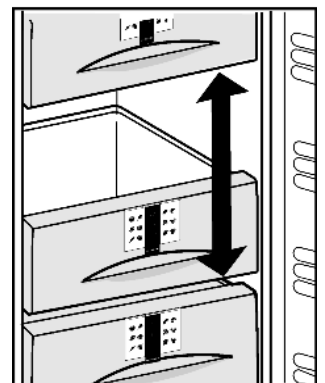
- ▶ Plateau uitnemen: vooraan optillen en uittrekken.
- ▶ Plateau terugplaatsen: tot aanslag inschuiven.



5.6.7 VarioSpace*

Naast de schuifladen kunt u tevens de plateaus verwijderen. Zo creëert u plaats voor levensmiddelen van groot formaat. Gevogelte, vlees, groot wild en hoog gebak kunnen geheel en al worden ingevroren en later verder verwerkt.

- ▶ De laden kunnen elk met max. 25 kg diepvriesproducten, de plateaus elk met max. 35 kg worden belast.



5.6.8 Info-systeem*



Fig. 29

- | | |
|----------------------------------|---------------------------------|
| (1) Kant-en-klare gerechten, ijs | (4) Vleeswaren, brood |
| (2) Varkensvlees, vis | (5) Wild, paddestoelen |
| (3) Fruit, groenten | (6) Gevogelte, rund-/kalfsvlees |

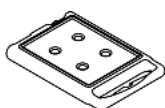
De getallen geven telkens voor meerdere soorten ingevroren levensmiddelen de bewaartijd in maanden aan. De vermelde bewaartijden zijn richtwaarden.

5.6.9 Koudeaccu's*

De koudeaccu's verhinderen bij stroomuitval, dat de temperatuur te snel stijgt.

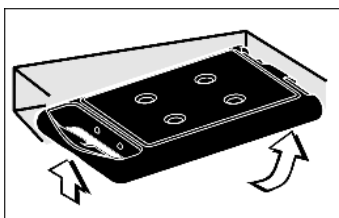
Koudeaccu's gebruiken*

- ▶ De koudeaccu's in het plafond van het vriesgedeelte laten bevriezen en daar bewaren.



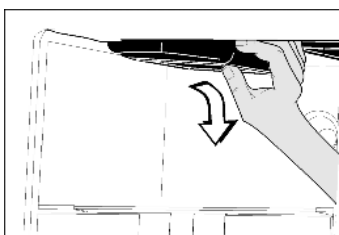
wanneer de bovenste lade uitgenomen is:

- ▶ Koudeaccu's plaatsen: koudeaccu's in het plafond van de vriesruimte boven aan de achterkant inschuiven en van voren in laten klikken.



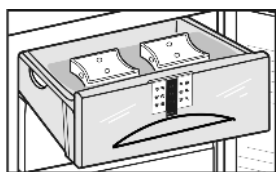
wanneer de bovenste lade uitgenomen is:

- ▶ Koudeaccu's uitnemen: koudeaccu's aan de zijkant vastpakken en naar onder uitdrukken.



Koudeaccu's gebruiken*

- ▶ De koudeaccu's ruimtebesparend in het bovenste vriesvak leggen.
- ▶ De bevroren koudeaccu's boven in het voorste vriesgedeelte op de ingevroren levensmiddelen leggen.



5.6.10 IceMaker*

De IceMaker zit in de bovenste schuiflade van het vriesgedeelte. Op de schuiflade staat het opschrift "IceMaker".

Controleer of aan volgende voorwaarden is voldaan:

- het apparaat staat waterpas.
- het apparaat is ingeschakeld.
- het vriesgedeelte is ingeschakeld.
- de IceMaker is aangesloten op de waterleiding.

IceMaker inschakelen*

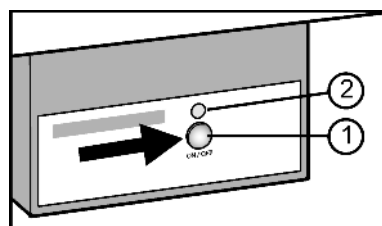


Fig. 30

- ▶ Schuiflade uittrekken.
- ▶ Druk op de toets On/Off Fig. 30 (1), zodat de LEDs Fig. 30 (2) branden.
- ▶ Schuiflade weer inschuiven.

Aanwijzing

- ▶ De IceMaker maakt alleen ijsblokjes als de schuiflade helemaal dicht is.

Ijsblokjes maken*

De productiecapaciteit hangt af van de vriestemperatuur. Hoe lager de temperatuur, hoe meer ijsblokjes er in een bepaalde tijd worden gemaakt.

De ijsblokjes vallen uit de IceMaker in de schuiflade. Bij het bereiken van een bepaalde vulhoogte, worden geen ijsblokjes meer gemaakt. De IceMaker vult de lade niet tot de rand.

Als u een grote hoeveelheid ijsblokjes nodig heeft, kunt u de volledige IceMaker schuiflade verwisselen voor de schuiflade ernaast. Als u de schuiflade sluit, schakelt de IceMaker vanzelf opnieuw in.

Wanneer u de IceMaker voor het eerst inschakelt, kan het tot 24 u duren voor de eerste ijsblokjes worden gemaakt.

Aanwijzing

Wanneer het apparaat voor het eerst wordt gebruikt of lang niet gebruikt is, kunnen zich in de IceMaker resp. de waterleiding deeltjes verzamelen.

- ▶ Daarom mag u de ijsblokjes die gedurende de eerste 24 uur worden geproduceerd, niet gebruiken of verbruiken.

IceMaker uitschakelen*

Als u geen ijsblokjes nodig heeft, kunt u de IceMaker onafhankelijk van het vriesgedeelte uitschakelen.

Wanneer de IceMaker uitgeschakeld is, kan de schuiflade van de IceMaker worden gebruikt om levensmiddelen in te vriezen of te bewaren.

- ▶ Druk gedurende ca. 1 seconde op de toets On/Off, tot de LED brandt.
- ▶ De IceMaker reinigen.
- ▷ Zo zorgt u ervoor, dat er geen water of ijs in de IceMaker achterblijft.

6 Onderhoud

6.1 handmatig ontdooien*

Het **koelgedeelte** ontdooit automatisch. Het dooiwater verdampt door de vrijkomende warmte van de compressor. Waterdruppels op de achterwand zijn normaal en wijzen niet op een storing.

- ▶ Afvoeropening regelmatig reinigen, zodat het dooiwater weg kan lopen (zie 6.3).

In het **vriesgedeelte** vormt zich na langere gebruiksduur een rijp- resp. ijslaag.

De vorming van een rijp- resp. ijslaag wordt in de hand gewerkt door vaak de deur te openen of door warme levensmiddelen in te leggen. Een dikkere ijslaag verhoogt echter het energieverbruik. Daarom moet u het apparaat regelmatig ontdooien.

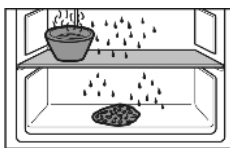


VOORZICHTIG

Gevaar voor verwonding en beschadiging door hete stoom!

- ▶ Voor het ontdooien geen elektrische kacheltjes of stoomreinigers, open vuur of ontdooispray gebruiken.
- ▶ Gebruik geen scherpe voorwerpen om ijs te verwijderen.

- ▶ Schakel één dag voor het ontdooien de SuperFrost-functie in.
- ▷ De diepvriesproducten krijgen een "koudereserve".
- ▶ Schakel het apparaat uit.
- ▷ De temperatuuroverzicht gaat uit.
- ▷ Als de temperatuuroverzicht niet uitgaat, dan is de kinderbeveiliging (zie 5.2) geactiveerd.
- ▶ Trek de stekker uit of schakel de beveiliging uit.
- ▶ Koudeaccu's boven op de ingevroren levensmiddelen plaatsen.
- ▶ Bewaar de ingevroren levensmiddelen evt. in een diepvrieslade, en in kranten of dekens gewikkeld, op een koele plaats.
- ▶ Plaats een pan met heet, niet kokend water op een plateau in het midden.



-of-

- ▶ De twee onderste lades half met handwarm water vullen en in het apparaat plaatsen.
- ▷ Het ontdooien wordt versneld.
- ▷ Dooiwater wordt in de lades opgevangen.
- ▶ Laat tijdens het ontdooien de deur van het apparaat open staan.
- ▶ Losgeraakte ijsstukken uitnemen.
- ▶ Let er op dat er geen dooiwater in de ombouw van het apparaat terecht komt.
- ▶ Dooiwater evt. meerdere keren met een spons of doek opnemen.
- ▶ Het apparaat reinigen (zie 6.3) en afdrogen.

6.2 Ontdooien met NoFrost*

Het NoFrost-systeem ontdooit het apparaat automatisch.

Koelgedeelte:

Het dooiwater verdampt door de warmte van de compressor. Waterdruppels op de achterwand zijn normaal en wijzen niet op een storing.

- ▶ Afvoeropening regelmatig reinigen, zodat het dooiwater kan weglopen (zie 6.3).

Vriesgedeelte:

Het vocht slaat neer op de verdamper, wordt regelmatig ontdooid en verdampt dan.

- ▶ U hoeft het apparaat niet handmatig te ontdooien.

6.3 Apparaat reinigen



VOORZICHTIG

Gevaar voor verwonding en beschadiging door hete stoom!

Hete stoom kan de oppervlakken beschadigen en brandwonden veroorzaken.

- ▶ Gebruik geen stoomreinigers!

LET OP

Verkeerd reinigen kan het apparaat beschadigen!

- ▶ Gebruik reinigingsmiddelen niet in geconcentreerde vorm.
- ▶ Gebruik geen schurende of krassende sponsjes of staalwol.
- ▶ Geen bijtende, schurende, chloor- resp. oplosmiddelbevattende schoonmaakproducten gebruiken.
- ▶ Gebruik geen chemische oplosmiddelen.
- ▶ Beschadig of verwijder het typeplaatje aan de binnenkant van het apparaat niet. Dit is belangrijk voor de Technische Dienst.
- ▶ Kabels of andere onderdelen niet afbreken, knikken of beschadigen.
- ▶ Laat geen reinigingswater in de afvoergoot, de ventilatieroosters en elektrische delen terecht komen.
- ▶ Gebruik zachte poetsdoeken en een allesreiniger met een neutrale pH-waarde.
- ▶ Gebruik in de binnenruimte van het apparaat alleen levensmiddelenvriendelijke reinigings- en onderhoudsproducten.

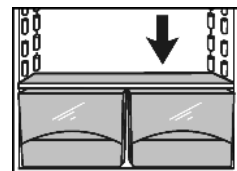
- ▶ **Apparaat uitruimen.**

- ▶ **Trek de stekker uit.**



- ▶ **Uit- en inwendige oppervlaktes van kunststof** met lauwwarm water en een beetje afwasmiddel met de hand reinigen.

- ▶ **Afvoeropening** reinigen: afzettingen met een dun hulpmiddel, bijv. een wattenstaafje verwijderen.



- ▶ De meeste **onderdelen** kunnen worden gedemonteerd om te worden gereinigd: zie het desbetreffende hoofdstuk.

- ▶ **Onderdelen** met lauwwarm water en een beetje afwasmiddel met de hand reinigen.

Na het reinigen:

- ▶ Apparaat en onderdelen droogwrijven.
- ▶ Apparaat weer aansluiten en inschakelen.
- ▶ SuperFrost inschakelen (zie 5.6.4).
- ▶ Wanneer de temperatuur voldoende koud is: de levensmiddelen er weer in leggen.

6.4 De IceMaker reinigen*

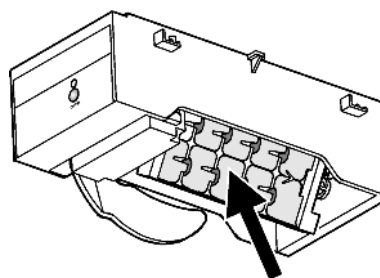


Fig. 31

De IceMaker moet ingeschakeld zijn.

- ▶ Trek de schuiflade uit en haal het ijs eruit.
- ▶ Schuiflade reinigen met warm water en mild afwasmiddel.
- ▶ Bij uitgetrokken schuiflade de toets On/Off ingedrukt houden (ca. 10 seconden).
- ▷ Na ca. 1 sec. gaan de LEDs uit, de IceMaker is uitgeschakeld.
- ▷ Na ca. 10 sec. knipperen de LEDs gedurende ca. 60 sec.
- ▶ Schuif de lade in, terwijl de LEDs knipperen.
- ▷ De ijsblokeshouder van de IceMaker draait in schuine stand.
- ▶ Neem de schuiflade uit.
- ▶ Ijsblokeshouder met warm water reinigen. Gebruik indien nodig een mild afwasmiddel. Daarna uitspoelen. De IceMaker opnieuw aanzetten:

- ▶ druk op de toets ON/OFF tot de LEDs branden, schuif dan de schuiflade weer in.
- ▷ De IceMaker begint met het maken van ijsblokjes. Wanneer u afwasmiddel heeft gebruikt:
- ▶ de eerste drie ladingen ijsblokjes weggooien om restjes afwasmiddel te vermijden.

6.5 Binnenverlichting vervangen*

Type gloeilamp

- max. 25 W
- Fitting: E14
- Type stroom en spanning moeten overeenkomen met de informatie op het typeplaatje

- ▶ Schakel het apparaat uit.
- ▶ Trek de stekker uit het stopcontact of schakel de zekering in de meterkast uit.
- ▶ Het afdekkapje van de lamp boven en onder vastpakken *Fig. 32 (1)*.
- ▶ Het afdekkapje achter losklikken en verwijderen *Fig. 32 (2)*.
- ▶ Vervang de gloeilamp *Fig. 32 (3)*.

Gebruik bij het draaien iets meer kracht om de wrijving van de afdichting te compenseren. Er op letten dat de afdichting goed in de sokkel van de lamp zit.

- ▶ Zet het afdekkapje achter terug en klik de zijkanten vast.

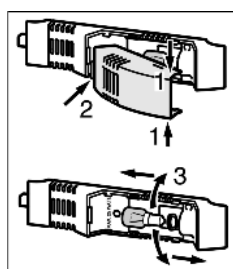


Fig. 32

6.6 Technische Dienst

Probeer eerst of u de storing zelf kunt verhelpen (zie Storingen). Mocht dit niet het geval zijn, neem dan contact op met de Technische Dienst. Het adres vindt u in het bijgevoegd overzicht.



WAARSCHUWING

Gevaar voor verwonding door onvakkundige reparatie!

- ▶ Reparaties en ingrepen aan het apparaat en de stroomaansluiting die niet uitdrukkelijk genoemd worden (zie Onderhoud), uitsluitend door de Technische Dienst laten uitvoeren.

- ▶ Apparaataanduiding *Fig. 33 (1)*, service-nr. *Fig. 33 (2)* en serie-nr. *Fig. 33 (3)* van het typeplaatje aflezen. Het typeplaatje bevindt zich aan de linkerkant binnen in het apparaat.

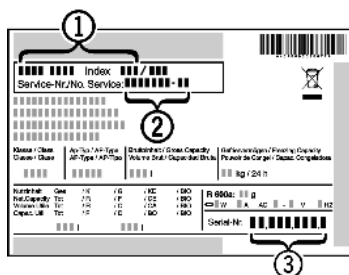


Fig. 33

- ▶ Contact opnemen met de Technische Dienst en het probleem, apparaataanduiding *Fig. 33 (1)*, service-nr. *Fig. 33 (2)* en serie-nr. *Fig. 33 (3)* mededelen.
- ▷ Dit maakt een snelle en doelgerichte service mogelijk.
- ▶ Het apparaat gesloten laten, totdat de Technische Dienst komt.
- ▷ De levensmiddelen blijven langer koel.
- ▶ Trek de stekker uit het stopcontact (daarbij niet aan het snoer trekken) of de draai de zekering uit.

7 Storingen

Uw apparaat is zo ontworpen en gebouwd, dat een veilige werking en lange levensduur gegarandeerd zijn. Mocht er desondanks een storing optreden, dan svp eerst controleren of de storing door een bedieningsfout werd veroorzaakt. In dit geval moeten wij de ontstane kosten ook in de garantieperiode in rekening brengen. Volgende storingen kunt u zelf verhelpen:

Het apparaat functioneert niet.

- Het apparaat is niet ingeschakeld.
- ▶ Apparaat inschakelen.
- De stekker zit niet goed in het stopcontact.
- ▶ Stekker controleren.
- De zekering van het stopcontact is niet in orde.
- ▶ Zekering controleren.

De compressor blijft lopen.

- De compressor schakelt bij een verminderde koudebehoefte over op een lager toerental. Hoewel de looptijd daarvoor langer is, wordt energie bespaard.
- ▶ Dat is bij energiebesparende modellen normaal.
- SuperFrost is ingeschakeld.
- ▶ Om de levensmiddelen snel af te koelen, draait de compressor langer. Dit is normaal.
- SuperCool is ingeschakeld.
- ▶ Om de levensmiddelen snel af te koelen, draait de compressor langer. Dit is normaal.

Een led aan de onderachterkant van het apparaat (bij de compressor) knippert regelmatig om de 15 seconden*.

- De inverter is met een foutdiagnose led uitgevoerd.
- ▶ Het knipperen is normaal.

Geluiden zijn te luid.

- Op toerental gestuurde* compressoren kunnen naar aanleiding van de verschillende draaisnelheden verschillende geluiden veroorzaken.
- ▶ Het geluid is normaal.

Een borrelen en klateren

- Dit geluid komt van het koelmiddel, dat door het koelcircuit stroomt.
- ▶ Het geluid is normaal.

Een zacht klikken

- Het geluid ontstaat bij het automatisch in- en uitschakelen van het koelaggregaat (de motor).
- ▶ Het geluid is normaal.

Een brommend geluid. Kan voor korte tijd iets luider zijn, wanneer het koelaggregaat (de motor) inschakelt.

- Bij ingeschakelde SuperFrost, nieuw opgeslagen levensmiddelen of na lang geopende deur wordt het koelvermogen automatisch verhoogd.
- ▶ Het geluid is normaal.
- Bij ingeschakelde SuperCool, nieuw opgeslagen levensmiddelen of na lang geopende deur wordt het koelvermogen automatisch verhoogd.
- ▶ Het geluid is normaal.
- De omgevingstemperatuur is te hoog.
- ▶ Oplossing: (zie 1.2)

Een lage bromtoon.

- Het geluid ontstaat door luchtstromingsgeluiden van de ventilator.
- ▶ Het geluid is normaal.

Vibratiegeluiden.

- Het apparaat staat niet stabiel op de grond. Door het draaiende koelaggregaat beginnen aangrenzende meubels en voorwerpen te trillen.
- ▶ Controleer de inbouw en stel het apparaat opnieuw af indien nodig.
- ▶ Flessen en containers uit elkaar zetten.

Uitzetten

Een stromingsgeluid aan de sluitdemper.*

- Het geluid ontstaat bij het openen en sluiten van de deur.
- ▶ Het geluid is normaal.

In de temperatuursdisplay wordt aangegeven: F0 tot F5.

- Het betreft een storing.
- ▶ Contact opnemen met de Technische Dienst (zie Onderhoud).

In de temperatuursdisplay wordt aangegeven: nR

- De vriestemperatuur was door stroomuitval of een stroomonderbreking in de afgelopen uren of dagen te hoog. Zodra de stroomonderbreking voorbij is, werkt het apparaat weer verder met de laatste temperatuurinstelling.
- ▶ Toets Alarm *Fig. 2 (1)* indrukken.
- ▷ Op het temperatuursdisplay wordt gedurende ca. 60 seconden de warmste temperatuur aangegeven, die tijdens de stroomuitval werd bereikt. Daarna toont de display weer de temperatuur die de levensmiddelen op dat moment hebben.
- ▶ Aanduiding van de warmste temperatuur voortijdig wissen: toets Alarm *Fig. 2 (1)* indrukken.
- ▶ De kwaliteit van de levensmiddelen controleren. Bedorven levensmiddelen niet meer nuttigen. Ontdooide levensmiddelen niet meer opnieuw invriezen.

U kunt de IceMaker niet aanzetten.*

- Het apparaat en dus ook de IceMaker zijn niet aangesloten.
- ▶ Apparaat aansluiten (zie In gebruik nemen).

De IceMaker maakt geen ijsblokjes.*

- De IceMaker is niet ingeschakeld.
- ▶ IceMaker inschakelen.
- De schuiflade van de IceMaker is niet goed dicht.
- ▶ Schuiflade correct inschuiven.
- De watertoevoer is niet open.
- ▶ Watertoevoer openen.

Temperatuur is niet laag genoeg.

- De deur is niet goed gesloten.
- ▶ Deur van het apparaat sluiten.
- Niet voldoende be- en ontvluchting.
- ▶ Luchtrooster schoonmaken.
- De omgevingstemperatuur is te hoog.
- ▶ Oplossing: (zie 1.2).
- Het apparaat werd te vaak of te lang geopend.
- ▶ Afwachten of de benodigde temperatuur weer vanzelf wordt bereikt. Zo niet, contact opnemen met de Technische Dienst. (zie Onderhoud).
- U heeft teveel nieuwe levensmiddelen zonder SuperFrost opgeslagen.
- ▶ Oplossing: (zie 5.6.4)
- De temperatuur is verkeerd ingesteld.
- ▶ Stel de temperatuur lager in en controleer deze na 24 uur.
- Het apparaat staat te dicht bij een warmtebron (fornuis, verwarming enz.).
- ▶ Verander de standplaats van het apparaat of van de warmtebron.
- Het apparaat werd niet juist in de nis ingebouwd.
- ▶ Controleer of het apparaat juist is ingebouwd en de deur goed sluit.

De binnenverlichting brandt niet.

- Het apparaat is niet ingeschakeld.
- ▶ Apparaat inschakelen.
- De deur was langer dan 15 min. open.
- ▶ De binnenverlichting schakelt bij geopende deur na ca. 15 min. automatisch uit.
- De LED-verlichting is defect of de afdekkap is beschadigd.*



WAARSCHUWING*

- Gevaar voor verwonding door een elektrische schok! Onder de afdekking bevinden zich stroomgeleidende delen.
- ▶ LED-binnenverlichting uitsluitend door de Technische Dienst of daarvoor geschoold personeel laten vervangen of repareren.



WAARSCHUWING*

- Risico op letsel door LED-lamp!
De lichtintensiteit van de LED-verlichting komt overeen met laserklasse 1/1M.
- Als de afdekkap defect is:
 - ▶ Niet met optische lenzen uit directe nabijheid direct in de verlichting kijken. Hierdoor kan oogletsel ontstaan.

- Wanneer de binnenverlichting niet brandt terwijl de temperatuursdisplay wel verlicht is, is de gloeilamp stuk.*
- ▶ Vervang de gloeilamp. (zie Onderhoud).*

8 Uitzetten

8.1 Apparaat uitschakelen

Aanwijzing

- ▶ Om het volledige apparaat uit te schakelen, moet u alleen het vriesgedeelte uitschakelen.

8.1.1 Vriesgedeelte uitschakelen

- ▶ Toets On/Off van het vriesgedeelte *Fig. 2 (3)* ca. 2 seconden indrukken.
- ▷ De temperatuursdisplays zijn uit. Het apparaat is uitgeschakeld.



8.1.2 Koelgedeelte uitschakelen

Aanwijzing

- ▶ Indien nodig kan het koelgedeelte apart worden uitgeschakeld.
- ▶ Toets On/Off van het koelgedeelte *Fig. 2 (11)* ca. 2 seconden indrukken.
- ▷ Het temperatuursdisplay koelgedeelte *Fig. 2 (7)* is uit. Het koelgedeelte is uitgeschakeld.

8.2 Buiten werking stellen*

- ▶ Apparaat leegmaken.
- ▶ IceMaker in reinigingsstand zetten (zie Onderhoud).
- ▶ Stekker uittrekken.
- ▶ Apparaat reinigen (zie 6.3).



- ▶ Laat de deuren een stukje open staan zodat er geen onaangename geuren kunnen ontstaan.

9 Apparaat afdanken

Het apparaat bevat nog waardevolle materialen en mag niet met het gewoon huis- of grofvuil worden meegegeven. Het recyclen van afgedankte apparaten moet vakkundig gebeuren overeenkomstig de plaatselijk geldende voorschriften en wetten.



Let erop dat bij het afvoeren van het afgedankte apparaat het koelmiddelcircuit niet wordt beschadigd, zodat het koelmiddel (informatie op het typeplaatje) of de olie erin niet ongewild vrijkomen.

- ▶ Apparaat onbruikbaar maken.
- ▶ Trek de stekker uit.
- ▶ Snijd het aansluit snoer door.

