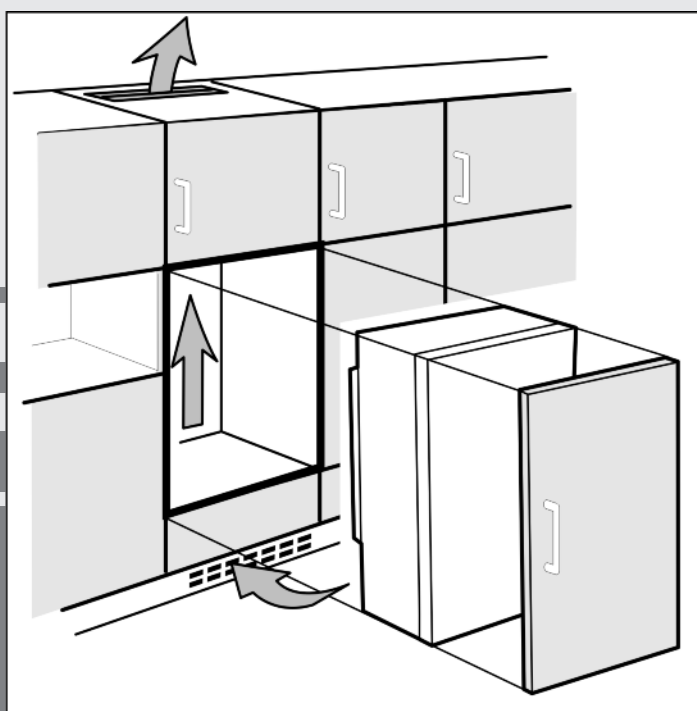


Montagehandleiding

Koel- en vriesapparaten, integreerbaar, Deur-op-deur

NL



211010 **7084276 - 04**

IK/ IKB/ IKP/ IG/ IGN ... 1/ 3/ 6

LIEBHERR

Algemene veiligheidsvoorschriften

Inhoudsopgave

1	Algemene veiligheidsvoorschriften	2
2	Apparaat opstellen	2
3	Draairichting deur veranderen	3
3.1	Sluitdemper verwijderen.....	3
3.2	Deur demonteren.....	3
3.3	Vriesvakdeur vervangen.....	3
3.4	Lagerdelen omplaatsen.....	3
3.5	Deur weer monteren.....	3
3.6	Sluitdemper weer aanbrengen.....	4
4	Watersaansluiting	4
5	Inbouw	4
5.1	Apparaat installeren.....	6
5.2	Kastdeur monteren.....	7
6	Apparaat aansluiten	8




De fabrikant werkt voortdurend aan de verdere ontwikkeling van alle typen en modellen. Daarom vragen wij om uw begrip voor het feit dat wij wijzigingen in vorm, uitvoering en techniek moeten voorbehouden.

Om alle voordelen van uw nieuwe apparaat te leren kennen, de instructies in deze handleiding aandachtig doorlezen a.u.b.

De handleiding geldt voor meerdere modellen, afwijkingen zijn mogelijk. Paragrafen die alleen voor bepaalde apparaten van toepassing zijn, zijn gekenmerkt met een sterretje (*).

Gebruiksaanwijzingen zijn gekenmerkt met een ►, gebruikresultaten met een ▷.

1 Algemene veiligheidsvoorschriften

	GEVAAR	duidt een direct gevaar aan, die de dood of ernstig lichamelijk letsel tot gevolg kan hebben wanneer dit gevaar niet vermeden wordt.
	WAARSCHUWING	duidt een gevaarlijke situatie aan, die de dood of ernstig lichamelijk letsel tot gevolg kan hebben wanneer dit gevaar niet vermeden wordt.
	VOORZICHTIG	duidt een gevaarlijke situatie aan, die lichamelijk letsel tot gevolg kan hebben wanneer dit gevaar niet vermeden wordt.
	LET OP	duidt een gevaarlijke situatie aan, die materiële schade tot gevolg kan hebben wanneer dit gevaar niet vermeden wordt.
	Aanwijzing	geeft aan dat praktische aanwijzingen en tips gegeven worden.

Het is belangrijk dat de richtlijnen en aanwijzingen in deze instructie opgevolgd worden, zodat het apparaat juist geïnstalleerd wordt en correct werkt. Lees en begrijp alle informatie in deze instructie voordat het apparaat wordt geïnstalleerd.

2 Apparaat opstellen

Neem bij beschadiging van het apparaat onmiddellijk - nog voor het aansluiten - contact op met de leverancier.

De vloer waar het apparaat komt te staan moet waterpas en vlak zijn.

Stel het apparaat niet op in direct zonlicht en ook niet naast een fornuis, verwarming of dergelijke.

Stel het apparaat niet op zonder hulp.

De plaatsingsruimte van uw apparaat moet volgens de norm EN 378 per 8 g R 600a koelmiddel over een volume van 1 m³ beschikken. Indien de plaatsingsruimte te klein is, kan in geval van een lek in het koelmiddelcircuit een ontvlambaar gas-luchtmengsel ontstaan. Informatie over de hoeveelheid koelmiddel vindt u op het typeplaatje aan de binnenkant van het apparaat.

Het apparaat alleen inbouwen in een stabiel meubel.

Respecteer altijd de afstanden voor ventilatie:

- de ventilatieruimte aan de achterkant van het meubel moet minstens 38 mm diep zijn.
- Voor de aan- en afvoer van lucht in de sokkel en meubelombouw is minstens 200 cm² vereist.
- In principe geldt het volgende: hoe meer ventilatieruimte, hoe energiezuiniger het apparaat werkt.



WAARSCHUWING

Brandgevaar door vocht!

Wanneer stroomgeleidende delen of de stroomaansluiting vochtig worden, kan dat leiden tot kortsluiting.

- Het apparaat is ontworpen voor gebruik in een gesloten ruimte. Het apparaat niet buiten, in een vochtige omgeving of binnen bereik van spatwater plaatsen.



WAARSCHUWING

Brandgevaar door koelmiddel!

Het gebruikte koelmiddel R 600a is milieuvriendelijk, maar brandbaar. Ontsnappend koelmiddel kan vlam vatten.

- De buisleidingen van het koelmiddelcircuit niet beschadigen.



WAARSCHUWING

Gevaar voor brand en beschadiging!

- Plaats geen warmte afgevend apparaten, bijv. magnetron, toaster enz. op het apparaat!

Aanwijzing*

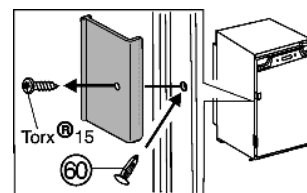
De zakjes aan de achterkant zijn belangrijk voor een goed functioneren van het apparaat. De inhoud van de zakjes is niet giftig en ongevaarlijk.

- Zakjes niet verwijderen!

- Haal het aansluitsnoer van de achterzijde van het apparaat. Verwijder hierbij de snoerhouder, anders kunnen trillingsgeluiden ontstaan!

na de inbouw:

- Trek de beschermfolie van de sierlijsten en van de ladefronten.*
- Verwijder alle transportbeveiligingsonderdelen.
- Rode transportbeveiliging losschroeven. Vrijgekomen bevestigingsgat met stop (60) afichten.



- Doe de verpakking weg .

LET OP*

Gevaar voor beschadiging door condenswater!

Wanneer uw apparaat geen Side-by-Side (SBS) model is:

- het apparaat niet direct naast een ander koel-/vriesapparaat zetten.

Als het apparaat in een erg vochtige omgeving staat, kan er condens worden gevormd op de buitenkant van het apparaat.

- ▶ Zorg altijd goed voor een goede ventilatie van de plaatsingsruimte.

3 Draairichting deur veranderen

LET OP*

Gevaar voor beschadigingen aan Side-by-Side apparaten door condenswater!

Wanneer een Side-by-Side apparaat (S...) samen met een tweede apparaat wordt gemonteerd (als SBS-combinatie) moet de scharnierkant blijven zoals hij werd aangeleverd.

- ▶ Wissel de scharnierkant niet.

Controleer of volgend gereedschap klaar ligt:

- kruiskopschroevendraaier
- schroevendraaier
- Accuschroevendraaier Torx® 15
 - Accuschroevendraaier Torx® 20
 - Accuschroevendraaier Torx® 25

Het apparaat voor 2/3 in de nis schuiven.

Stekker uit het stopcontact trekken.

Open de deur.

3.1 Sluitdemper verwijderen.*

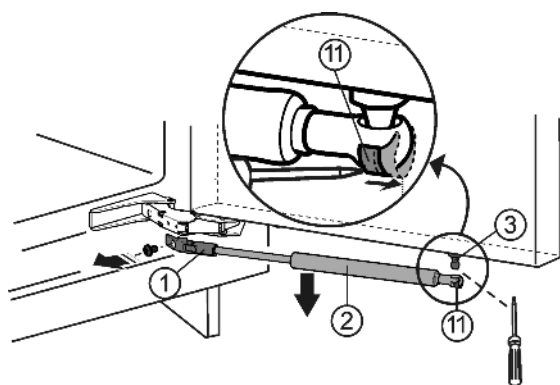


Fig. 1

⚠ VOORZICHTIG

Gevaar voor verwonding, wanneer de sluitdemper dichttrekt!

- ▶ Voorzichtig demonteren.

Bij 872 mm en 1022 mm hoge apparaten:

- ▶ Onderste opbergvak uitnemen.
- ▶ Spanveer Fig. 1 (11) met een schroevendraaier naar buiten schuiven.
- ▶ Sluitdemper Fig. 1 (2) naar beneden toe wegnemen.
- ▶ Houder Fig. 1 (1) afschroeven.
- ▶ Kogeltap Fig. 1 (3) eraf schroeven (Torx® 20).

3.2 Deur demonteren

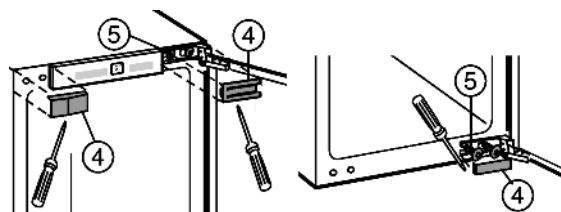


Fig. 2

- ▶ Afdekkingen Fig. 2 (4) verwijderen.
- ▶ Bevestigingsschroeven Fig. 2 (5) alleen losdraaien.

- ▶ Deur wegnemen: naar buiten toe schuiven, uithangen en wegzetten.

3.3 Vriesvakdeur vervangen*

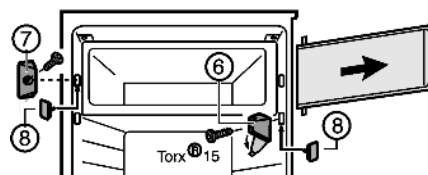


Fig. 3

- ▶ Afdekking aan lagerbus Fig. 3 (6) wegklappen.
- ▶ Lagerbus Fig. 3 (6) met de vakdeur losdraaien.
- ▶ Sluitstuk Fig. 3 (7) losdraaien.
- ▶ De vrij geworden gaten met de meegeleverde stoppen Fig. 3 (8) sluiten.

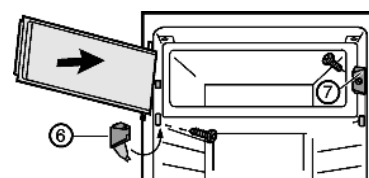


Fig. 4

- ▶ Sluitstuk Fig. 4 (7) monteren.
- ▶ Vakdeur boven plaatsen.
- ▶ Lagerbus Fig. 4 (6) monteren en afdekking dichtklappen.

3.4 Lagerdelen omlaatsen



VOORZICHTIG

Gevaar voor verwonding wanneer de scharnieren dichtklappen!

- ▶ Laat de scharnieren open.

- ▶ Bevestigingsschroeven Fig. 2 (5) boven en beneden naar de andere kant verplaatsen.

Schroeven zijn zelfsnijdend. Gebruik een accu-schroevendraaier:

- ▶ Scharnieren van de deur afschroeven Fig. 5 (9), aan de andere kant aanbrengen en (met 4 Nm) goed vastschroeven.
- ▶ Vrij geworden bevestigingsgaten met stoppen Fig. 5 (10) sluiten.

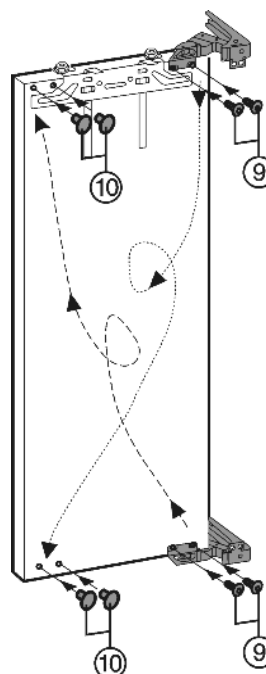


Fig. 5

3.5 Deur weer monteren

- ▶ Apparaatdeur in de vooraf gemonteerde bevestigingsschroeven Fig. 2 (5) inhangen.
- ▶ Bevestigingsschroeven Fig. 2 (5) (met 4 Nm) goed vastschroeven.
- ▶ Afdekkingen Fig. 2 (4) weer monteren.

WATERAANSLUITING

3.6 Sluitdemper weer aanbrengen*

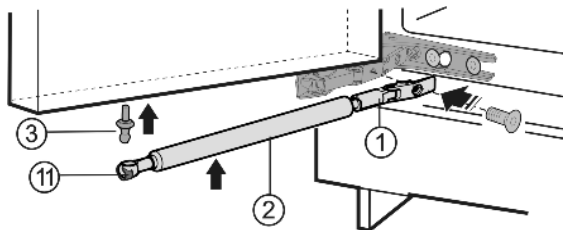


Fig. 6

- ▶ Kogeltap Fig. 6 (3) in de nieuwe bevestigingsboring (met 4 Nm) schroeven (Torx® 20).
- ▶ Spanveer Fig. 6 (11) weer naar binnen schuiven.
- ▶ Houder Fig. 6 (1) (met 3 Nm) goed vastschroeven.
- ▶ Sluitdemper Fig. 6 (2) in de kogeltap inhangen.



WAARSCHUWING

Gevaar voor verwonding door eruit vallende deur!

Als de bevestigingsonderdelen niet vast genoeg zijn aangeschroefd, kan de deur eruit vallen. Dit kan zwaar letsel tot gevolg hebben. Bovendien sluit de deur evt. niet, zodat het apparaat niet goed koelt.

- ▶ De scharnieren en de kogeltap van de sluitdemper met 4 Nm goed vastschroeven.
- ▶ De houder van de sluitdemper met 3 Nm goed vastschroeven.
- ▶ Alle schroeven controleren en evt. aandraaien.

4 Wateraansluiting*



WAARSCHUWING

Gevaar voor elektrische schokken!

- ▶ Trek de stekker uit het stopcontact, voordat u de waterleiding aansluit.
- ▶ Sluit de watervoorziening af, voordat u de watertoevoerleidingen voor de ijsblokjesmaker aansluit.
- ▶ De aansluiting aan het drinkwaternet uitsluitend door een gekwalificeerde gas- en waterinstallateur laten uitvoeren.



WAARSCHUWING

Vergiftigingsgevaar!

- ▶ De waterkwaliteit moet voldoen aan de drinkwatervorschriften van het betreffende land (b.v. 98/83/EU), waar het apparaat wordt in bedrijf wordt genomen.
- ▶ De IceMaker is uitsluitend bedoeld voor het maken van ijsblokjes voor privé-huishoudens en moet worden voorzien van daarvoor geschikt water.

- De waterdruk moet tussen 0.15 MPa en 0.6 MPa (1,5 bar - 6 bar) liggen.

- De watertoevoer naar het apparaat toe moet via de koudwaterleiding gebeuren, die geschikt is voor de bedrijfsdruk en aan de hygiënevoorschriften voldoet.

Gebruik de bijgesloten rvs-slang (lengte 1,5 m). Gebruik oude slangen niet nog een keer. Een slang van 3 m is verkrijgbaar bij de Technische Dienst. Deze moet door een deskundig vakman gemonteerd worden.

In het aansluitstuk van de slang bevindt zich een opvangzeef met dichting.

- Tussen de slangleiding en de wateraansluiting van het huis moet een afsluitkraan aanwezig zijn om de watertoevoer indien noodzakelijk te kunnen onderbreken.

- Alle apparaten en voorzieningen die voor de toevoer van het water worden gebruikt, moeten aan de geldige voorschriften van het betreffende land voldoen.

- De watertoevoerleiding mag bij de montage niet beschadigd of geknikt worden.

- ▶ Sluit het rechte stuk van de meegeleverde rvs slang aan.

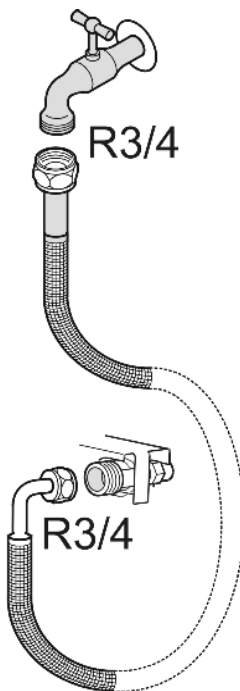
De magneetklep bevindt zich onder aan de achterkant van het apparaat. De klep heeft een R3/4 metrische aansluitingschroefdraad.

- ▶ Sluit het hoekstuk van de rvs slang aan de magneetklep aan.

- ▶ Open de afsluitkraan van de watertoevoer en controleer of het watersysteem niet lekt.

Vóór de eerste inbedrijfstelling:

- ▶ De waterleiding door een deskundig vakman laten ontluften.



LET OP

Functiestoring van de watertoevoer!

Wanneer tijdens de werking de watertoevoer wordt afgesloten, de IceMaker echter in werking blijft, kan de watertoevoerbus bevroren.

- ▶ IceMaker uitschakelen, wanneer de watertoevoer wordt onderbroken (bijv. vakantie).

5 Inbouw

Alle bevestigingselementen zijn bij het apparaat gevoegd.

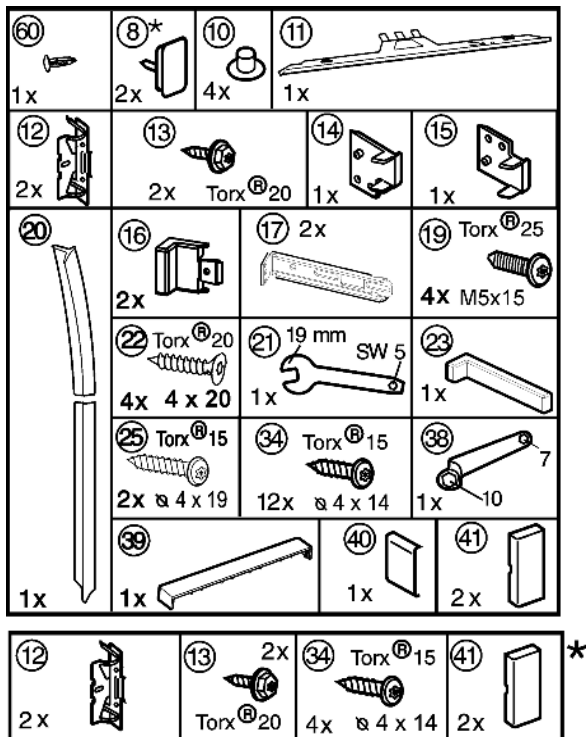


Fig. 7

Zorg er voor dat het volgende gereedschap klaar ligt:

- Accu-schroevendraaier Torx® 15, 20, 25
- Zeskantsleutel 13
- Schroevendraaier

De horizontale vlakken moeten haaks op de zijwanden staan. Zet de meubelkast waterpas en lijn hem uit. Gebruik indien nodig onderlegplaatjes.

Het apparaat kan ook in een normale keukenkast worden ingebouwd. In dit geval het beslag van het kastdeurtje en de nis verwijderen. Dat is niet meer nodig, omdat het kastdeurtje op de deur van het apparaat wordt gemonteerd.

De inbouwmaten controleren:

a	b
712 mm	714 mm - 730 mm
872 mm	874 mm - 890 mm
1022 mm	1024 mm - 1040 mm
1218 mm	1220 mm - 1236 mm
1395 mm	1397 mm - 1413 mm
1770 mm	1772 mm - 1788 mm

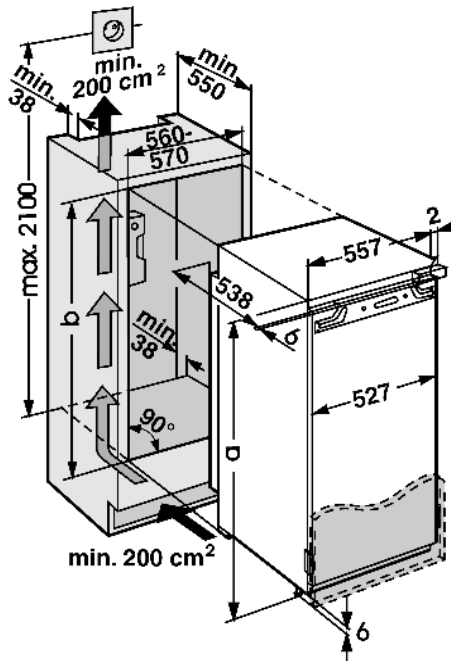


Fig. 8

Aanwijzing

- ▶ Zorg er vóór de montage van de kastdeur voor dat het toegestane gewicht van de kastdeur niet wordt overschreden.
- ▶ Beschadigingen van de scharnieren en de daaruit voortvloeiende slechtere functie kunnen anders niet uitgesloten worden.

Model	Maximumgewicht van de kastdeur
IK18.., IK20.., IKP 18.., IKP 20..	13 kg
IKP 15.., IKP 17.., IKP 22.., IKP 24..	16 kg
IK 15.., IK 17.., IK 22.., IK 24..	17 kg
IK 28.., IKP 26.., IKP 28.., SIKP 28..	18 kg
IKB 22.., IKB 24..	19 kg
IG 9.., IG11.., IG 19.., SIG 19.., IKB 26.., IKB 28..	20 kg
IGN 25.., SIGN 25.., IK 34.., IK 36.., SIK36.., IKB 34.., IKB 36.., SIKB 36..	23 kg

NL

5.1 Apparaat installeren

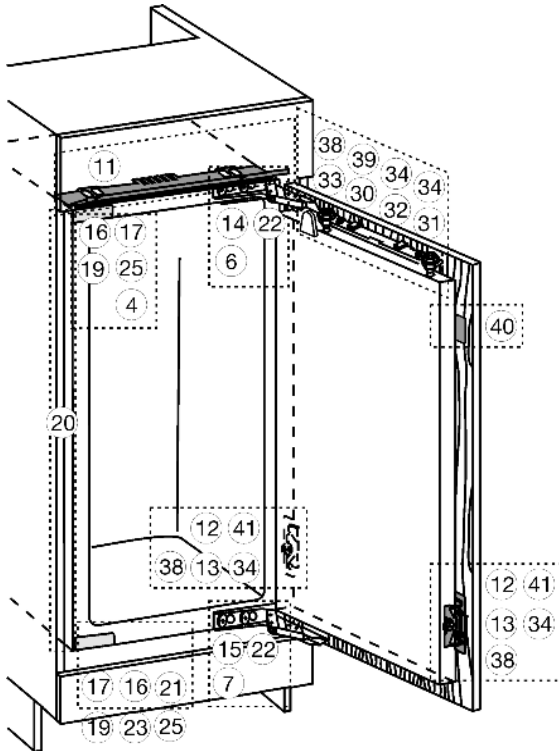


Fig. 9

- ▶ Verwijder de aansluitkabel van de achterzijde van het apparaat. Neem hierbij de kabelhouder weg, omdat er anders trillingsgeluiden optreden!
- ▶ Leg de aansluitkabel met behulp van een touw zodanig dat het apparaat na de inbouw eenvoudig aangesloten kan worden.

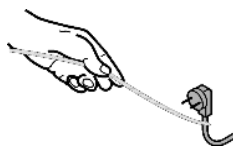


Fig. 10

Bij apparaten met een vaste wateraansluiting voor IceMaker:

- ▶ IceMaker aansluiten (zie 4). *

Alle apparaten:

- ▶ Het apparaat voor 3/4 in de nis schuiven.
- ▶ Afdekkingen Fig. 9 (4,6,7) afnemen.
- ▶ Opvulstrook Fig. 11 (11) in het midden op het apparaat monteren: in de opname schuiven en in de sleutelgaten inhaken.

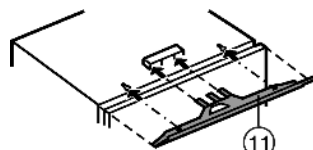


Fig. 11

- ▶ Alle bevestigingshoeken Fig. 12 (12) met zeskantbout Fig. 12 (13) in de voorgeboorde gaten van de deur aan het apparaat draaien.

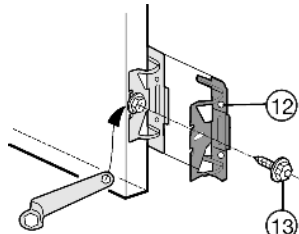


Fig. 12

Bij 16 mm dikke meubelwanden:

- ▶ Afstandhouder Fig. 13 (14) en afstandhouder Fig. 9 (15) op de scharnieren klikken.

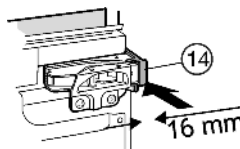


Fig. 13

- ▶ Afdekking Fig. 14 (16) boven en afdekking Fig. 14 (17) beneden op de bevestigingshoeken steken.
- ▶ De bevestigingshoeken Fig. 14 (17) boven met schroeven Fig. 14 (19) en beneden met schroeven Fig. 9 (19) zodanig vastzetten dat de hoek nog iets naar links en rechts bewogen kan worden.

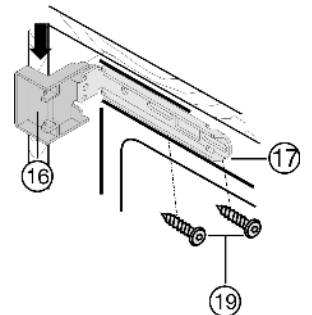


Fig. 14

- ▶ Beschermfolie van de afdekrail Fig. 15 (20) trekken.
- ▶ Afdekrail Fig. 15 (20) aan de kant van de handgreep en sluitend met de voorkant aan de neus van de afdekking Fig. 14 (16) plaatsen en aan de zijwand van het apparaat opplakken.
- ▶ Afdekrail Fig. 15 (20) indien nodig van onderen inkorten: De afdekrail Fig. 15 (20) moet 3 mm boven de bovenrand van de onderste bevestigingshoek Fig. 9 (17) eindigen.

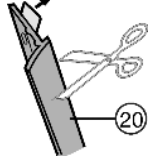


Fig. 15

Apparaat inschuiven en uitlijnen:

- ▶ Apparaat inschuiven tot de afdekkingen Fig. 14 (16) de meubelzijwand raken Fig. 14.

Bij 16 mm dikke meubelwanden:

- ▶ De afstandhouders de meubelzijwand laten raken.

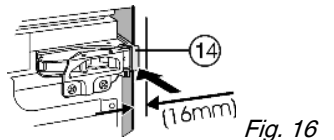


Fig. 16

Bij 19 mm dikke meubelwanden:

- ▶ De voorkanten van de scharnieren sluitend met de meubelzijwand uitlijnen.

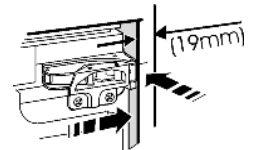


Fig. 17

Bij meubelen (16 mm en 19 mm) met deuraanslagonderdelen (noppen, afdichtstroken enz.):

- ▶ Houd rekening met de opbouwafmeting (diepte van de deuraanslagonderdelen): Scharnieren en afdekkingen Fig. 14 (16) met de opbouwafmeting uit laten steken.

alle apparaten:

- ▶ Apparaat via de stelvoetjes met de bijgesloten gaffelsleutel Fig. 9 (21) recht uitlijnen.
- ▶ Het apparaat is nu qua diepte juist gepositioneerd. De afstand van de voorrand van de meubelzijwand t.o.v. van het apparaat op zich bedraagt rondom 42 mm. (Houd rekening met deuraanslagonderdelen als noppen en afdichtstroken.)

Aanwijzing

Functiestoring door verkeerde montage!

Wanneer de afstandsmaat niet wordt aangehouden, sluit de deur evt. niet juist. Dit kan ijsvorming, condenswatervorming en functiestoringen veroorzaken.

- ▶ Afstandsmaat rondom van 42 mm in ieder geval aanhouden. (Houd rekening met deuraanslagonderdelen als noppen en afdichtstroken.)

Schroef het apparaat in de nis vast:

- ▶ Draai lange spaanderplaatschroeven Fig. 18 (22) van boven en van onderen door de scharniers-trippen.

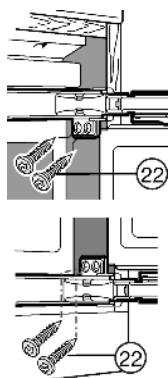


Fig. 18

Aan de kant van de handgreep boven:

- ▶ Schroeven Fig. 19 (19) iets losdraaien.
- ▶ Bovenste bevestigingshoek Fig. 19 (17) met spaanderplaatschroef Fig. 19 (25) $\varnothing 4 \times 19$ aan de meubelwand vastdraaien.
- ▶ Het uitstekende uiteinde van de afdekking Fig. 19 (16) afbreken.
- ▶ Schroeven Fig. 19 (19) aandraaien.
- ▶ Afdekking Fig. 19 (16) plaatsen.

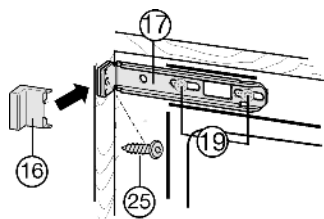


Fig. 19

Aan de kant van de handgreep beneden:

- ▶ Schroeven Fig. 20 (19) iets losdraaien.
- ▶ Onderste bevestigingshoek Fig. 20 (17) met spaanderplaatschroef Fig. 20 (25) $\varnothing 4 \times 19$ aan de meubelwand vastdraaien.
- ▶ Het uitstekende uiteinde van de afdekking Fig. 20 (16) afbreken. Dit is niet meer nodig.
- ▶ Schroeven Fig. 20 (19) aandraaien.
- ▶ Afdekking Fig. 20 (23) op de onderste bevestigingshoek Fig. 20 (17) plaatsen.
- ▶ Deur van het apparaat sluiten.

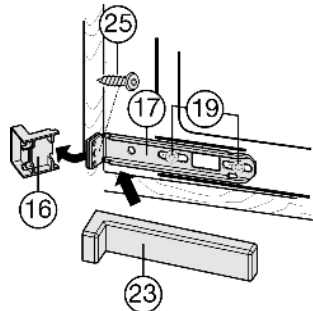


Fig. 20

5.2 Kastdeur monteren

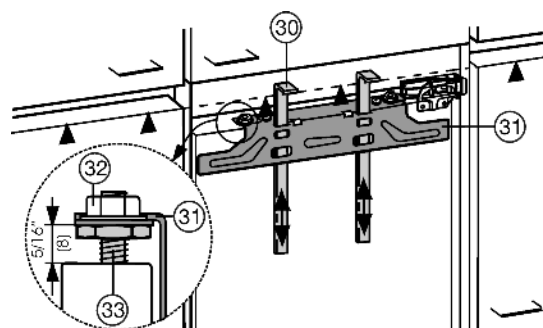


Fig. 21

- ▶ Controleer de voorinstelling van 8 mm (afstand tussen de deur van het apparaat en de onderkant van de strip).
- ▶ Montagehulpstukken Fig. 21 (30) op kastdeurhoogte omhoog schuiven. Onderste aanslagkant ▲ van het montagehulpstuk = onderkant van de aan te brengen kastdeur.
- ▶ Bevestigingsdwarsstrip Fig. 21 (31) via de contraoeren Fig. 21 (32) losdraaien.

- ▶ Bevestigingsdwarsstrip Fig. 22 (31) met de montagehulpstukken Fig. 22 (30) aan de binnenkant van de kastdeur hangen.

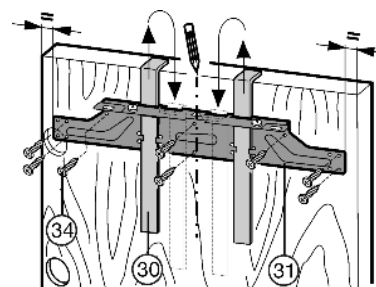


Fig. 22

- ▶ Bevestigingsdwarsstrip Fig. 22 (31) centrisc uitlijnen: korte middenlijn op de kastdeur aangeven en daar overheen pijlpunt van de dwarsstrip aanbrengen.

- ▷ Afstanden tot de buitenkant zijn links en rechts even groot.

Bij spaanplaatdeuren:

- ▶ Bevestigingsdwarsstrip Fig. 22 (31) met ten minste 6 schroeven Fig. 22 (34) vastdraaien.

Bij cassettedeuren:

- ▶ Bevestigingsdwarsstrip Fig. 22 (31) met 4 schroeven Fig. 22 (34) aan de rand vastdraaien.
- ▶ Trek de montagehulpstukken Fig. 22 (30) naar boven eruit en schuif ze gedraaid in de ernaast gelegen opnameopeningen.

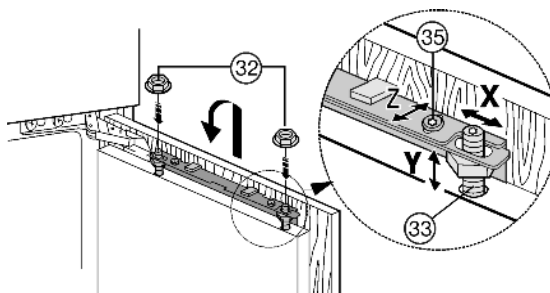


Fig. 23

- ▶ De kastdeur op de stelbouten Fig. 23 (33) inhangen en contraoeren Fig. 23 (32) losjes op de afstelbouten draaien.
- ▶ Sluit de deur.
- ▶ Controleer de afstand van de deur t.o.v. de aangrenzende kastdeurtjes.
- ▶ Kastdeur opzij uitlijnen: Kastdeur in X richting verschuiven.
- ▶ Kastdeur qua hoogte Y en qua zijwaartse helling uitlijnen: Stelbouten Fig. 23 (33) met een schroevendraaier afstellen.
- ▷ De kastdeur ligt op één lijn met de aangrenzende kastdeurtjes.
- ▶ Contraoeren Fig. 23 (32) vastdraaien.

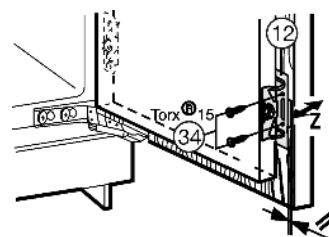


Fig. 24

Let erop dat de beide metalen kanten uitgelijnd zijn, symbool //:

- ▶ Bevestigingsgaten in de kastdeur voorboren (evtl. met een graveerstift voorsteken).
- ▶ Deur van het apparaat met schroeven Fig. 24 (34) door de bevestigingshoek Fig. 24 (12) op de kastdeur vastschroeven.

Apparaat aansluiten

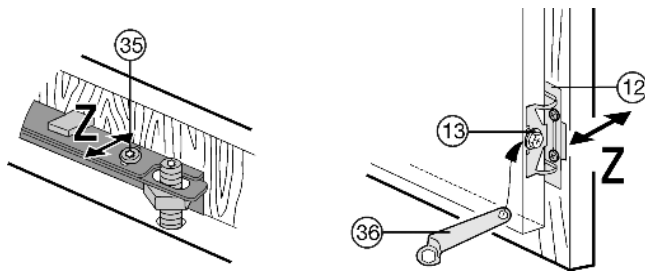
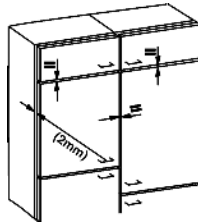


Fig. 25

- ▶ Kastdeur qua diepte Z uitlijnen: boven schroeven Fig. 25 (35), onder zeskantbouten Fig. 25 (13) losdraaien, daarna deur verschuiven.
- ▶ Laat de noppen en afdichtstroken niet aanslaan - ze zijn belangrijk voor de functie!
- ▶ Stel tussen het kastdeurtje en de ombouwkast een luchtspleet van ca. 2 mm in.



Bij grote of gedeelde kastdeuren:

- ▶ Een 2e paar bevestigingshoeken Fig. 12 (12) monteren.
- ▶ Daarvoor de voorgeboorde gaten bij de deurgreep gebruiken.

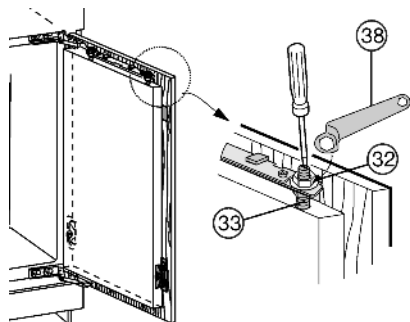
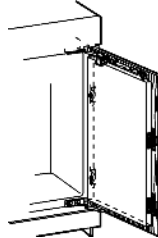


Fig. 26

- ▶ Juiste montage van de deur controleren en evt. bijstellen.
- ▶ Draai alle schroeven vast.
- ▶ Contramoeren Fig. 26 (32) met de ringsleutel Fig. 26 (38) vastdraaien, daarbij stelbouten Fig. 26 (33) met een schroevendraaier tegenhouden.
- ▶ Bovenste afdekking Fig. 27 (39) plaatsen en vastklikken.
- ▶ Afdekkingen Fig. 27 (40) aan de zijkant plaatsen, tot aan de aanslag schuiven, dan de afdekking vastdrukken tot die hoorbaar vastklikt.
- ▶ Afdekkingen Fig. 27 (41) opzij erop schuiven, dan met een schroevendraaier naar voren trekken, zodat ze goed vastklikken.

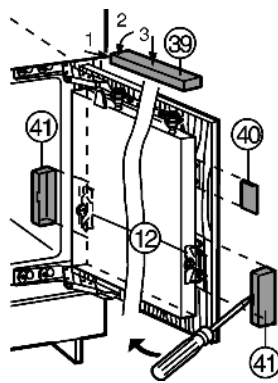


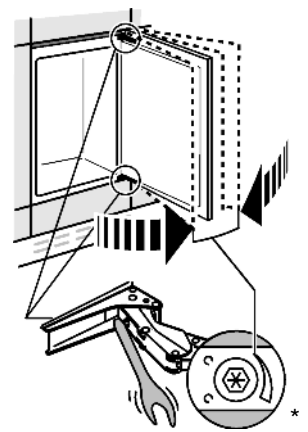
Fig. 27

- ▶ Afdekkingen Fig. 9 (4,6,7) plaatsen en vastklikken.

Bij apparaten zonder sluitdemper en een inbouwhoogte tot 1220 mm kan een eindaanslagvering worden ingesteld:

De vering van de eindaanslag van de deur kan indien nodig met de bijgesloten inbussleutel 5 worden afgesteld.*

- ▶ sterkere veerkracht: in de richting van de wijzers van de klok draaien.*
- ▶ zwakke veerkracht (leverings-toestand): tegen de richting van de wijzers van de klok draaien.*



Controleer de volgende punten om na te gaan of het apparaat juist is gemonteerd. Anders kunnen er ijsvorming, condenswervorming en functiestoringen optreden:

- ▷ De deur moet goed sluiten
- ▷ De kastdeur mag de ombouwkast niet raken
- ▷ De afdichting aan de bovenste hoek aan de kant van de handgreep moet stevig aanliggen. Controleer dit door het vertrek de verdonkeren, een zaklamp in het apparaat te leggen en de deur te sluiten. Wanneer er licht uit schijnt, moet de montage gecontroleerd worden.

6 Apparaat aansluiten

LET OP

Gevaar voor beschadiging van de elektronische componenten!
▶ Gebruik geen omvormer (omzetten van gelijkstroom naar wisselstroom) of spaarstekker.



WAARSCHUWING

Brand- en oververhittingsgevaar!

- ▶ Gebruik geen verlengsnoer of verdeeldoos.

Stroomsoort (wisselstroom) en spanning op de plaats van bestemming moeten met de informatie op het typeplaatje (zie Het apparaat in vogelvlucht) overeenstemmen.

Het apparaat alleen aansluiten op een volgens de voorschriften geïnstalleerd stopcontact. Het stopcontact moet d.m.v. een zekering van 10 A of zwaarder beveiligd zijn.

- ▶ Elektrische aansluiting controleren.
- ▶ Apparaat reinigen .
- ▶ Steek de stekker in het stopcontact.

