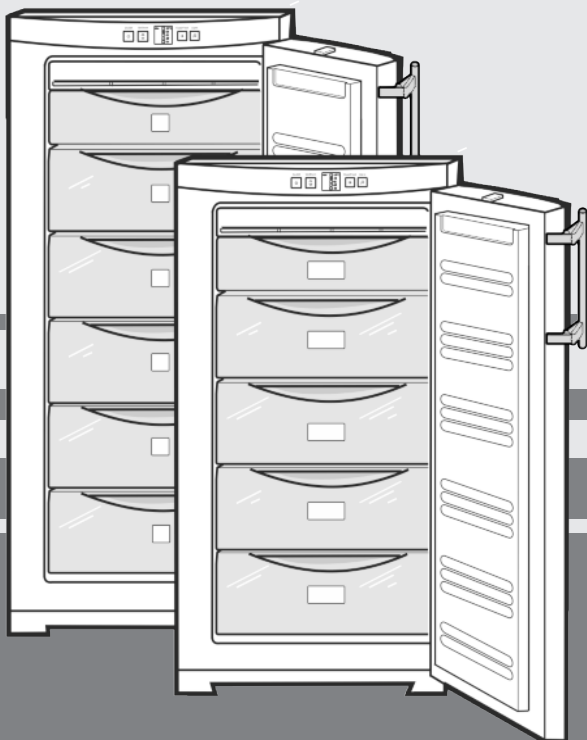


Gebruiksaanwijzing

Diepvriestkast

NL



061213 **7081986 - 04**

GN(P) 19.. / 23.. ... 3

LIEBHERR

Inhoudsopgave

1	Het apparaat in vogelvlucht.....	2
1.1	Apparaten- en uitrustingsoverzicht.....	2
1.2	Toepassingen van het apparaat.....	2
1.3	Conformiteit.....	3
1.4	Opstelafmetingen.....	3
1.5	Energie sparen.....	3
1.6	Isolatieplaat.....	3
2	Algemene veiligheidsvoorschriften.....	3
3	Bedienings- en controle-elementen.....	4
3.1	Bedienings- en controle-elementen.....	4
3.2	Temperatuurdisplay.....	4
4	In gebruik nemen.....	5
4.1	Apparaat transporteren.....	5
4.2	Apparaat opstellen.....	5
4.3	Draairichting deur veranderen.....	6
4.4	Inbouw in het keukenblok.....	7
4.5	Afvalverwerking van de verpakking.....	7
4.6	Apparaat aansluiten.....	7
4.7	Apparaat inschakelen.....	7
5	Bediening.....	7
5.1	Helderheid van het temperatuurdisplay.....	7
5.2	Kinderbeveiliging.....	8
5.3	Deuralarm.....	8
5.4	Temperatuuralarm.....	8
5.5	Levensmiddelen invriezen.....	8
5.6	Bewaartijden.....	9
5.7	Levensmiddelen ontdooien.....	9
5.8	Temperatuur instellen.....	9
5.9	SuperFrost.....	9
5.10	Laden.....	9
5.11	Plateaus.....	10
5.12	VarioSpace.....	10
5.13	Kruiden- en bessenlade.....	10
5.14	Koudeaccu's.....	10
6	Onderhoud.....	10
6.1	Ontdooien met NoFrost.....	10
6.2	Apparaat reinigen.....	10
6.3	Technische Dienst.....	10
7	Storingen.....	11
8	Uitzetten.....	11
8.1	Apparaat uitschakelen.....	11
8.2	Buiten werking stellen.....	12
9	Apparaat afdanken.....	12

De fabrikant werkt voortdurend aan de verdere ontwikkeling van alle typen en modellen. Daarom vragen wij om uw begrip voor het feit dat wij wijzigingen in vorm, uitvoering en techniek moeten voorbehouden.

Om alle voordelen van uw nieuwe apparaat te leren kennen, de instructies in deze handleiding aandachtig doorlezen a.u.b.

De handleiding geldt voor meerdere modellen, afwijkingen zijn mogelijk. Paragrafen die alleen voor bepaalde apparaten van toepassing zijn, zijn gekenmerkt met een sterretje (*).

Gebruiksaanwijzingen zijn gekenmerkt met een ►, gebruikresultaten met een ▷.

1 Het apparaat in vogelvlucht

1.1 Apparaten- en uitrustingsoverzicht

Aanwijzing

► Plateaus, schuifladen of manden zijn in de geleverde toestand voor een optimale energie-efficiëntie ingedeeld.

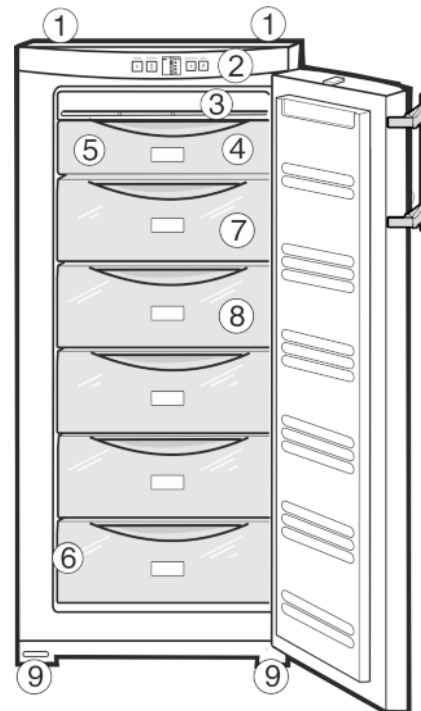


Fig. 1

- | | |
|-----------------------------------|---|
| (1) Transportgreep achter | (6) Typeplaatje |
| (2) Bedienings- en controlepaneel | (7) Lades |
| (3) NoFrost-installatie | (8) VarioSpace |
| (4) Kruiden- en bessenvak | (9) Stelpootjes, transportgrepen voor, transportwielletjes achter |
| (5) Koudeaccu's* | |

1.2 Toepassingen van het apparaat

Het apparaat is alleen geschikt voor het koelen van levensmiddelen in huishoudelijke of soortgelijke omgeving. Hiertoe behoort bijvoorbeeld het gebruik

- in personeelskeukens, bed and breakfasts,
- door gasten in landhuizen, hotels, motels, en andere onderkomens,
- voor catering en soortgelijke diensten in de groothandel

Gebruik het apparaat alleen voor huishoudelijke toepassingen. Alle andere toepassingen zijn niet toegestaan. Het apparaat is niet geschikt voor het bewaren en koelen van medicijnen, bloedplasma, laboratoriumpreparaten en dergelijke stoffen en producten als genoemd in de richtlijn inzake medische hulpmiddelen 2007/47/EG. Misbruik van het apparaat kan leiden tot schade aan bewaarde producten of tot bederf ervan. Daarnaast is het apparaat niet geschikt voor gebruik op plaatsen waar ontplofingsgevaar kan heersen.

Het apparaat is volgens de klimaatklasse gebouwd voor gebruik bij bepaalde omgevings-temperaturen. De klimaatklasse van uw apparaat vindt u op het typeplaatje.

Aanwijzing

- Respecteer de opgegeven omgevingstemperaturen, zoniet vermindert de koelprestatie.

Klimaat-klasse	voor omgevingstemperaturen
SN, N	tot 32 °C
ST	tot 38 °C
T	tot 43 °C

Een storingsvrije werking van het apparaat is gewaarborgd tot een minimum omgevingstemperatuur van 5 °C.

1.3 Conformiteit

Het koelmiddelcircuit werd op lekkages gecontroleerd. Het apparaat voldoet aan de van toepassing zijnde veiligheidsbepalingen en de EG-richtlijnen 2006/95/EG, 2004/108/EG, 2009/125/EG en 2010/30/EU.

Aanwijzing voor keuringeninstituten:

De keuringen moeten worden uitgevoerd volgens de geldende normen en richtlijnen.
De voorbereiding en keuring van de apparaten moeten met inachtneming van de **beladingsschema's van de fabrikant** en de **aanwijzingen in de gebruiksaanwijzing** worden uitgevoerd.

1.4 Opstelafmetingen

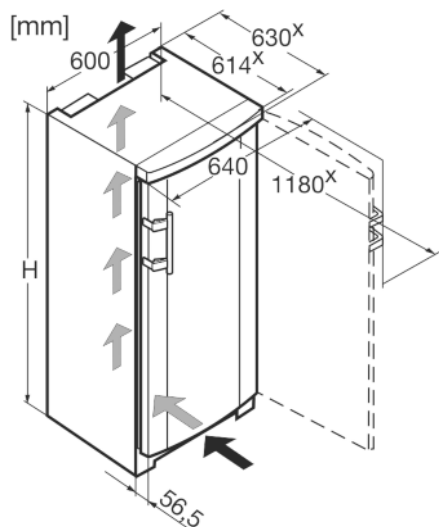


Fig. 2

	H (mm)
GN 1923, GNP 1913	1250
GN 2323, GN 2303, GNP 2313, GNP 2303	1447

* Bij apparaten met meegeleverde wandafstandhouders wordt de afmeting 35 mm groter. (zie 4.2) .

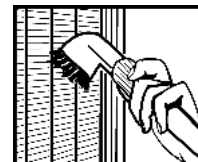
1.5 Energie sparen

- Zorg altijd voor een goede luchttoevoer en -afvoer. Ventilatieopeningen resp. -roosters niet afdekken.
- Stel het apparaat niet op in direct zonlicht en ook niet naast een fornuis, verwarming of dergelijke.

- Het energieverbruik is afhankelijk van opstellingsomstandigheden b.v. de omgevingstemperatuur (zie 1.2) .
- Open het apparaat zo kort mogelijk.
- Hoe lager de temperatuur wordt ingesteld, des te hoger is het energieverbruik.
- Alle levensmiddelen goed verpakt en afgedekt opslaan. Rijpvorming wordt vermeden.
- Warme gerechten in de kast plaatsen: eerst laten afkoelen tot kamertemperatuur.

Stof doet het energieverbruik toenemen:

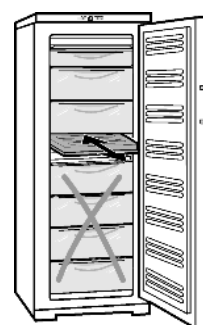
- de koelmachine met warmtewisselaar - metalen rooster aan de achterkant van het apparaat - eens per jaar afstoffen.



1.6 Isolatieplaat

De isolatieplaat, waarmee u slechts een gedeelte van het apparaat gebruikt, is apart te verkrijgen bij de vakhandelaar.

Wanneer u niet veel levensmiddelen in de vrieskast heeft, kunt u met behulp van de isolatieplaat het energieverbruik tot 50% verlagen. Afhankelijk van het model, kunnen er tot 5 schuifladen worden uitgeschakeld. Om te koelen zijn minstens 3 schuifladen nodig. Meer informatie vindt u op de bijsluiter van de isolatieplaat.



2 Algemene veiligheidsvoorschriften

Gevaren voor de gebruiker:

- Dit apparaat kan door kinderen vanaf 8 jaar en ouder, evenals door personen met beperkte fysieke, sensorische of mentale capaciteiten of gebrek aan ervaring en kennis worden gebruikt, wanneer ze onder toezicht staan of m.b.t. het veilige gebruik van het apparaat instructies hebben gekregen en de daaruit voortvloeiende gevaren begrijpen. Kinderen mogen niet met het apparaat spelen. Kinderen mogen het apparaat niet zonder toezicht reinigen en onderhouden.
- Als u het stroomsnoer van het apparaat uit het stopcontact trekt, altijd bij de stekker nemen. Niet aan het snoer trekken.
- Trek, in geval van een string, de stekker uit het stopcontact of schakel de beveiliging uit.
- Beschadig het netsnoer niet. Gebruik het apparaat niet wanneer het netsnoer defect is.
- Reparaties, aanpassingen aan het apparaat en het vervangen van het netsnoer alleen laten uitvoeren door de Technische Dienst of ander daarvoor opgeleid vakpersoneel.
- Het apparaat alleen conform de beschrijving in de handleiding monteren, aansluiten en afvoeren.

Bedienings- en controle-elementen

- Bewaar deze gebruiksaanwijzing zorgvuldig en geef hem eventueel aan de volgende eigenaar door.

Brandgevaar:

- Het gebruikte koelmiddel R 600a is milieuvriendelijk, maar brandbaar. Ontsnappend koelmiddel kan vlam vatten.
 - De buisleidingen van het koelmiddelcircuit niet beschadigen.
 - Binnenin het apparaat geen open vuur of ontstekingsbronnen gebruiken.
 - Binnenin het apparaat geen elektrische apparaten gebruiken (b.v. stoomreinigers, verwarmingsapparatuur, ijsmachines enz.).
 - Wanneer er koelmiddel weglekt: Zorg dat zich geen open vuur of ontstekingsbronnen in de buurt van de lekkage bevinden. Ruimte goed ventileren. Contact opnemen met de Technische Dienst.
- Geen explosieve stoffen of spuitbussen met brandbare drijfgassen, zoals b.v. butaan, propaan, pentaan enz. in het apparaat bewaren. Zulke spuitbussen zijn herkenbaar aan de op de verpakking vermelde inhoudsstoffen of een vlammensymbool. Eventueel ontsnappende gassen kunnen door elektrische componenten vlam vatten.
- Houd brandende kaarsen, lampen en andere voorwerpen met open vlammen uit de buurt van het apparaat, zodat ze geen brand veroorzaken.
- Alcoholische dranken of andere verpakkingen die alcohol bevatten, mogen uitsluitend goed afgesloten worden bewaard. Eventueel uittredende alcohol kan door elektrische componenten vlam vatten.

Gevaar voor vallen en omkiepen:

- Plint, laden, deuren enz. niet als voetensteun of om te leunen misbruiken. Dit geldt in het bijzonder voor kinderen.

Gevaar voor voedselvergiftiging:

- Te lang opgeslagen levensmiddelen niet meer nuttigen.



Gevaar voor bevriezingen, gevoelloosheid en pijn:

- Langdurig huidcontact met koude oppervlakken en gekoelde of ingevroren levensmiddelen vermijden of veiligheidsmaatregelen treffen, b.v. handschoenen dragen. Consumptie-ijs, met name waterijs of ijsblokjes niet onmiddellijk en niet te koud consumeren.

Gevaar voor verwonding en beschadiging:

- Hete stoom kan letsel tot gevolg hebben. Voor het ontdooien geen elektrische kachel-tjes of stoomreinigers, open vuur of ontdooispray gebruiken.
- IJs niet met scherpe voorwerpen verwijderen.

Neem de specifieke aanwijzingen in de overige hoofdstukken in acht:

	GEVAAR	duidt een direct gevaar aan, die de dood of ernstig lichamelijk letsel tot gevolg kan hebben wanneer dit gevaar niet vermeden wordt.
	WAARSCHUWING	duidt een gevaarlijke situatie aan, die de dood of ernstig lichamelijk letsel tot gevolg kan hebben wanneer dit gevaar niet vermeden wordt.
	VOORZICHTIG	duidt een gevaarlijke situatie aan, die lichamelijk letsel tot gevolg kan hebben wanneer dit gevaar niet vermeden wordt.
	LET OP	duidt een gevaarlijke situatie aan, die materiële schade tot gevolg kan hebben wanneer dit gevaar niet vermeden wordt.
	Aanwijzing	geeft aan dat praktische aanwijzingen en tips gegeven worden.

3 Bedienings- en controle-elementen

3.1 Bedienings- en controle-elementen

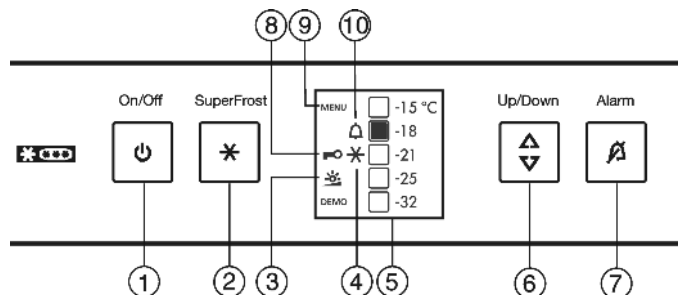


Fig. 3

- | | |
|------------------------|-------------------------------|
| (1) Toets On/Off | (6) Insteltoets |
| (2) Toets SuperFrost | (7) Toets Alarm |
| (3) Symbool Helderheid | (8) Symbool Kinderbeveiliging |
| (4) Symbool SuperFrost | (9) Symbool Menu |
| (5) Temperatuurdisplay | (10) Symbool Alarm |

3.2 Temperatuurdisplay

Bij normale werking wordt aangegeven:

- de ingestelde vriestemperatuur

De temperatuurdisplay knippert:

- de temperatuurinstelling wordt gewijzigd
- na het inschakelen is de temperatuur nog niet voldoende koud
- de temperatuur is meerdere graden gestegen

4 In gebruik nemen

4.1 Apparaat transporteren



VOORZICHTIG

Gevaar voor verwonding en beschadiging door verkeerd transport!

- ▶ Het apparaat verpakt transporteren.
- ▶ Het apparaat rechtop transporteren.
- ▶ Het apparaat niet alleen transporteren.

4.2 Apparaat opstellen



WAARSCHUWING

Brandgevaar door vocht!

Wanneer stroomgeleidende delen of de stroomaansluiting vochtig worden, kan dat leiden tot kortsluiting.

- ▶ Het apparaat is ontworpen voor gebruik in een gesloten ruimte. Het apparaat niet buiten, in een vochtige omgeving of binnen bereik van spatwater plaatsen.



WAARSCHUWING

Brandgevaar door kortsluiting!

Wanneer netsnoer/stekker van het apparaat of een ander apparaat en de achterzijde van het apparaat tegen elkaar liggen, kunnen netsnoer/stekker door trillen van het apparaat worden beschadigd, wat tot kortsluiting kan leiden.

- ▶ Apparaat zo opstellen, dat stekker of netsnoer niet tegen het apparaat liggen.
- ▶ Stopcontacten die zich aan de achterzijde van het apparaat bevinden niet gebruiken om het apparaat of andere apparaten aan te sluiten.



WAARSCHUWING

Brandgevaar door koelmiddel!

Het gebruikte koelmiddel R 600a is milieuvriendelijk, maar brandbaar. Ontsnappend koelmiddel kan vlam vatten.

- ▶ De buisleidingen van het koelmiddelcircuit niet beschadigen.



WAARSCHUWING

Gevaar voor brand en beschadiging!

- ▶ Plaats geen warmte afgevend apparaten, bijv. magnetron, toaster enz. op het apparaat!



WAARSCHUWING

Gevaar voor brand en beschadiging door verstopte ventilatieopeningen!

- ▶ De ventilatieopeningen regelmatig schoonmaken. Zorg altijd voor een goede luchttoevoer en -afvoer!

LET OP

Gevaar voor beschadiging door condenswater!

- ▶ het apparaat niet strak naast een ander koel-/vriesapparaat zetten.

- Neem bij beschadiging van het apparaat onmiddellijk - nog voor het aansluiten - contact op met de leverancier.

- De vloer waar het apparaat komt te staan moet waterpas en vlak zijn.

- Stel het apparaat niet op in direct zonlicht en ook niet naast een fornuis, verwarming of dergelijke.
- Optimale standplaats is een droge en goed geventileerde ruimte.
- Het apparaat met de achterkant en indien gewenst inclusief de meegeleverde wandafstandhouders (zie beneden) direct tegen de muur plaatsen.
- Het apparaat mag alleen in onbeladen toestand worden verschoven.
- Stel het apparaat niet op zonder hulp.

- De plaatsingsruimte van uw apparaat moet volgens de norm EN 378 per 8 g R 600a koelmiddel over een volume van 1 m³ beschikken. Indien de plaatsingsruimte te klein is, kan in geval van een lek in het koelmiddelcircuit een ontvlambaar gas-lucht-mengsel ontstaan. Informatie over de hoeveelheid koelmiddel vindt u op het typeplaatje aan de binnenkant van het apparaat.

- ▶ Haal het aansluitsnoer van de achterzijde van het apparaat. Verwijder hierbij de snoerhouder, anders kunnen trillingsgeluiden ontstaan!

LET OP

De **roestvrijstalen deuren** zijn voorzien van een hoogwaardige oppervlaktecoating en mogen niet met het bijgevoegde reinigingsmiddel worden behandeld.

De oppervlaktecoating wordt door dit middel aangetast.

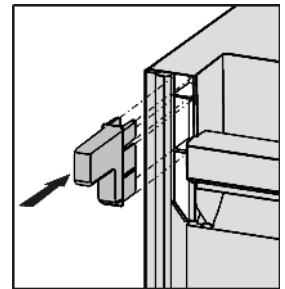


- ▶ De **gecoate deuropervlakken** uitsluitend met een zachte schone doek afvegen.
- ▶ De **roestvrijstalen zijwanden** met een roestvrijstaalreiniger in de slijprichting van het materiaal behandelen. De latere reiniging wordt hierdoor makkelijker.
- ▶ **Gelakte zijwanden** en **gelakte deuropervlakken** uitsluitend met een zachte, schone doek afvegen.

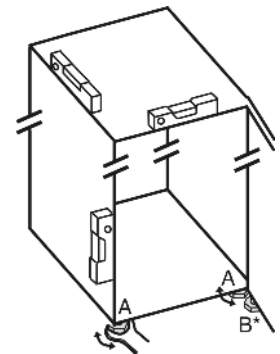
- ▶ Verwijder alle transportbeveiligingsonderdelen.

Om ervoor te zorgen dat het opgegeven energieverbruik wordt bereikt, moeten de afstandhouders worden gebruikt die bij sommige apparaten zijn gevoegd. Hierdoor wordt de apparaatdiepte ca. 35 mm groter. Het apparaat functioneert zonder gebruik van de afstandhouders goed en volledig, maar heeft een iets hoger energieverbruik.

- ▶ Bij een apparaat met meegeleverde wandafstandhouders deze wandafstandhouders links en rechts boven aan de achterkant van het apparaat monteren.



- ▶ Voer de verpakking af (zie 4.5).
- ▶ Stel het apparaat met de meegeleverde steeksleutel en met behulp van de stelvoetjes (A) en een waterpas stevig en vlak op.



Aanwijzing

- ▶ Apparaat reinigen (zie 6.2).

In gebruik nemen

Als het apparaat in een erg vochtige omgeving staat, kan er condens worden gevormd op de buitenkant van het apparaat.

- Zorg altijd goed voor een goede ventilatie van de plaatsingsruimte.

4.3 Draairichting deur veranderen

Indien nodig kunt u de draairichting van de deur veranderen:

Controleer of volgend gereedschap klaar ligt:

- Torx 25
- Torx 15
- Steeksleutel SW 6
- Schroevendraaier
- meegeleverde steeksleutel
- eventueel een tweede persoon voor de montage



VOORZICHTIG

Gevaar voor verwonding wanneer de deur eruit valt!

- Deur goed vasthouden.
- Deur voorzichtig neerzetten.

- Rechts onder aan de lagerbus de borgschroef Fig. 4 (1) uitdraaien.
- Deur openen.
- Deur aan de greepzijde en onderkant vastpakken en optillen.
- ▷ De lagerbout Fig. 4 (21) komt uit de lagerbus Fig. 5 (2) los.
- Indien de lagerbout Fig. 4 (21) niet los komt, de bout van onder naar boven drukken.

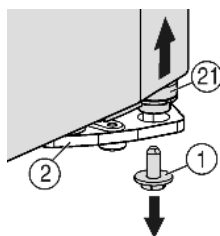


Fig. 4

- Deur aan de onderkant uitdraaien en loshalen.

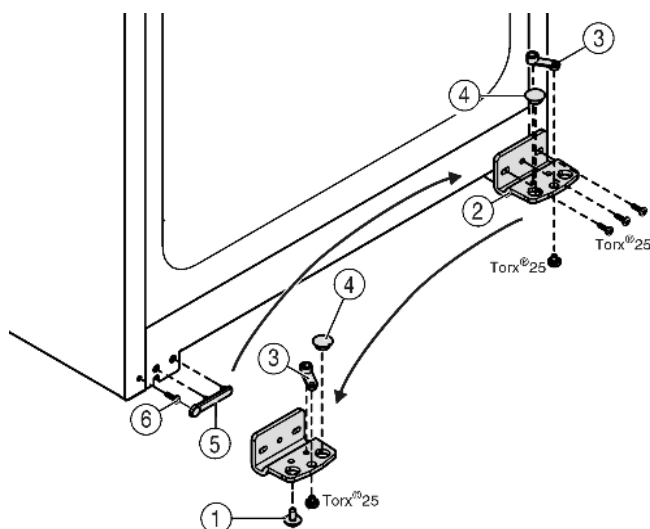


Fig. 5

- Lagerbus Fig. 5 (2) losschroeven.
- Lagerdeel Fig. 5 (3) losschroeven en in het tegenoverliggende opnamegat van de lagerbus omzetten en weer vastschroeven.
- Stop Fig. 5 (4) uit de lagerbus verwijderen en in de tegenoverliggende opening van de lagerbus omzetten.
- Afdekking Fig. 5 (5) aan kant van de greep voorzichtig wegnemen.
- Schroef Fig. 5 (6) uitdraaien en aan de andere kant weer indraaien.
- Afdekking Fig. 5 (5) weer terugplaatsen.
- Lagerbus Fig. 5 (2) aan de nieuwe scharnierzijde evt. met behulp van een accuschroevendraaier weer **goed (met 4 Nm)** vastschroeven.

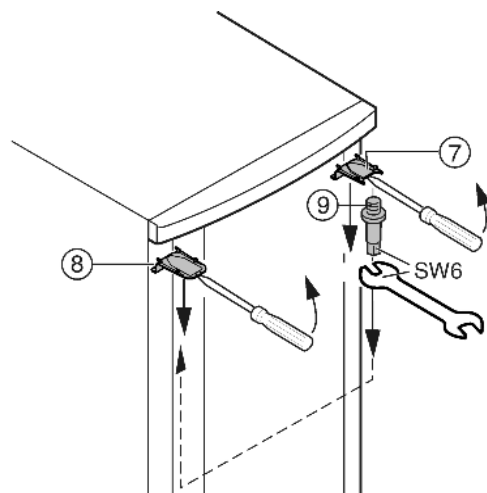


Fig. 6

- Aan de bovenkant afdekking Fig. 6 (7) en afdekking Fig. 6 (8) met een schroevendraaier losklikken en schuin naar beneden verwijderen.
- Lagerbout Fig. 6 (9) uitdraaien en aan de andere kant **goed (min. 4 Nm)** vastschroeven.
- Afdekking Fig. 6 (7) aan de kant van de lagerbout weer aanbrengen: achteraan inzetten, vooraan vastklikken.
- Afdekking Fig. 6 (8) op de tegenoverliggende kant monteren: achteraan inzetten, vooraan vastklikken.

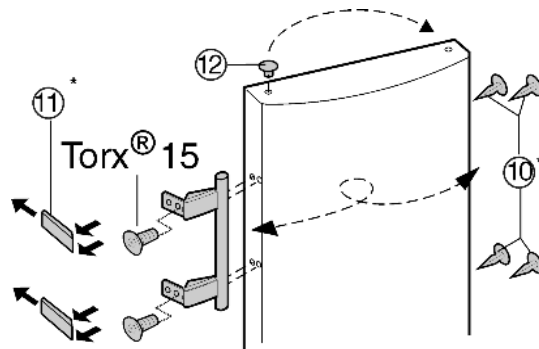


Fig. 7

- Til de stop Fig. 7 (12) uit de deurlagerbus en plaats hem om.
- Monteer deurgreep, stop Fig. 7 (10) en drukplaten Fig. 7 (11) af en monteer ze aan de tegenoverliggende kant.
- Let er bij het monteren van de drukplaten op, dat deze goed vastklikken.

- Veerklem Fig. 8 (20) verplaatsen: Sluitnok omlaag drukken, veerklem eroverheen en eraf trekken.

- Veerklem aan de nieuwe scharnierkant weer erin schuiven totdat hij inklikt.

- Lagerbout Fig. 8 (21) uit de deurbus nemen en samen met het plaatje aan de tegenoverliggende kant aanbrengen. De sluitnok moet naar de binnenkant van de deur wijzen, de kerf naar de buitenkant.

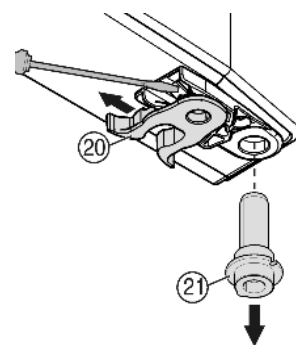


Fig. 8

- Deur boven in de lagerbout Fig. 6 (9) hangen.
- Deur aan de onderkant vastzetten en de lagerbout Fig. 8 (21) in de lagerbus aanbrengen. Evt. de lagerbout draaien om deze te laten vastklikken.
- Borgschroef Fig. 4 (1) onder in de lagerbout draaien en vastschroeven (**met 4 Nm**).
- De deur eventueel via de beide langsgaten in de lagerbus ten opzichte van de kast uitlijnen. Daartoe middelste schroef uitdraaien.



WAARSCHUWING

Gevaar voor verwonding door eruit vallende deur! Als de lageronderdelen niet goed zijn vastgeschroefd, kan de deur eruit vallen. Dit kan zwaar letsel tot gevolg hebben. Bovendien sluit de deur evt. niet, zodat het apparaat niet goed koelt.

- ▶ De lagerbussen/lagerbouten goed (met 4 Nm) vastschroeven.
- ▶ Alle schroeven controleren en evt. aandraaien.

4.4 Inbouw in het keukenblok

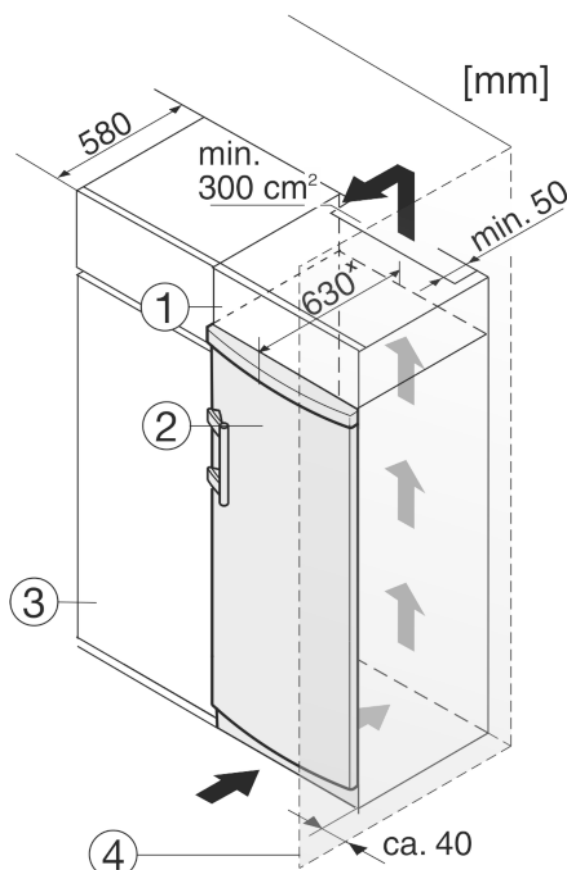


Fig. 9

- (1) Opbouwkast (3) Keukenkast
(2) Apparaat (4) Wand

× Bij apparaten met meegeleverde wandafstandhouders wordt de afmeting 35 mm groter. (zie 4.2).

Het apparaat Fig. 9 (2) kan worden ingebouwd in de keuken. Om het apparaat aan de hoogte van het keukenblok aan te passen, kunt u er een passende opbouwkast Fig. 9 (1) op plaatsen.

Bij een ombouw met keukenkasten (diepte max. 580 mm) kan het apparaat direct naast de keukenkast Fig. 9 (3) worden geplaatst. Het apparaat steekt aan de zijkant 34 mm^x en in het midden 50 mm^x uit ten opzichte van het keukenkastfront.

Belangrijk voor de ventilatie:

- Houd achter de gehele breedte van de opbouwkast een ruimte van minstens 50 mm diepte vrij voor luchtafvoer.
- De ventilatieruimte onder het plafond moet minstens 300 cm² bedragen.
- Hoe groter de ventilatieruimte, hoe energiezuiniger het apparaat werkt.

Plaats u het apparaat met de scharnierkant naast een muur Fig. 9 (4), dan moet de afstand tussen apparaat en muur minstens 40 mm bedragen. Dit in verband met het uitsteken van de deurgreep bij een geopende deur.

4.5 Afvalverwerking van de verpakking



WAARSCHUWING

Gevaar voor verstikking door verpakkingsmateriaal en folie!
▶ Kinderen niet met het verpakkingsmateriaal laten spelen.

De verpakking bestaat uit recyclebaar materiaal:

- Golfkarton/karton
 - Onderdelen uit geschuimd polystyreen
 - Folies en zakken uit polyetheen
 - Spanbanden uit polypropreen
 - Vastgespijkerd houten raam afgewerkt met polyethyleen*
- ▶ Breng het verpakkingsmateriaal naar een officieel inzamel-punt.



4.6 Apparaat aansluiten

LET OP

Gevaar voor beschadiging van de elektronische componenten!
▶ Gebruik geen omvormer (omzetten van gelijkstroom naar wisselstroom) of spaarstekker.



WAARSCHUWING

Brand- en oververhittingsgevaar!
▶ Gebruik geen verlengsnoer of verdeeldoos.

Stroomsoort (wisselstroom) en spanning op de plaats van bestemming moeten met de informatie op het typeplaatje (zie Het apparaat in vogelvlucht) overeenstemmen.

Het stopcontact moet volgens de voorschriften zijn geaard en een elektrische beveiliging bevatten. De afschakelstroom van de zekering moet liggen tussen 10 A en 16 A.

Het stopcontact moet gemakkelijk toegankelijk zijn, zodat de stroomvoorziening van het apparaat in geval van nood snel kan worden onderbroken. Het mag zich niet achter het apparaat bevinden.

- ▶ Elektrische aansluiting controleren.
- ▶ Steek de stekker in het stopcontact.



4.7 Apparaat inschakelen

- ▶ Toets On/Off Fig. 3 (1) indrukken.
- ▷ Het apparaat is ingeschakeld. Het temperatuurdisplay en het symbool Alarm Fig. 3 (10) knipperen tot de temperatuur koud genoeg is.
- ▷ Wanneer op het display „DEMO” wordt aangegeven, is de demonstratiemodus geactiveerd. U kunt contact opnemen met de Technische Dienst.

5 Bediening

5.1 Helderheid van het temperatuurdisplay

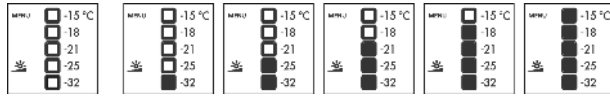
U kunt de helderheid van het temperatuurdisplay aanpassen aan het omgevingslicht.

5.1.1 Helderheid instellen

De achtergrondverlichting kan worden uitgeschakeld of op een van de 5 lichtsterktes worden ingesteld. Bij levering is de achtergrondverlichting uitgeschakeld.

Bediening

- ▶ Instelmodus activeren: toets SuperFrost Fig. 3 (2) ca. 5 s indrukken.
- ▷ Het symbool Menu Fig. 3 (9) is verlicht en het symbool Kinderbeveiliging Fig. 3 (8) knippert.
- ▶ Insteltoets Fig. 3 (6) indrukken om de helderheidsfunctie op te roepen.
- ▷ Het symbool Kinderbeveiliging Fig. 3 (8) gaat uit en het symbool Helderheid Fig. 3 (3) knippert.
- ▶ Bevestigen: toets SuperFrost Fig. 3 (2) kort indrukken.
- ▷ Het symbool Helderheid Fig. 3 (3) is verlicht.



- ▶ Met de insteltoets Fig. 3 (6) uitschakelen of de gewenste helderheid kiezen. Hoe meer velden van het temperatuursdisplay oplichten, hoe feller de verlichting. Geen enkel veld verlicht betekent "uit".
- ▶ Bevestigen: toets SuperFrost Fig. 3 (2) indrukken.
- ▷ Het symbool Helderheid Fig. 3 (3) knippert.
- ▷ De helderheid is op de nieuwe waarde ingesteld.
- ▶ Instelmodus deactiveren: toets On/Off Fig. 3 (1) indrukken.
- of-
- ▶ 5 min. wachten.
- ▷ Het symbool Helderheid Fig. 3 (3) en het symbool Menu Fig. 3 (9) gaan uit.
- ▷ Op het temperatuursdisplay wordt weer de temperatuur aangegeven.

5.2 Kinderbeveiliging

Met de kinderbeveiliging zorgt u ervoor dat kinderen bij het spelen het apparaat niet onbedoeld uitschakelen.



5.2.1 Kinderbeveiliging inschakelen

- ▶ Instelmodus activeren: toets SuperFrost Fig. 3 (2) ca. 5 s indrukken.
- ▷ Het symbool Menu Fig. 3 (9) is verlicht en het symbool Kinderbeveiliging Fig. 3 (8) knippert.
- ▶ De toets SuperFrost Fig. 3 (2) kort indrukken om de functie Kinderbeveiliging op te roepen.
- ▷ Het symbool Kinderbeveiliging Fig. 3 (8) brandt. In het temperatuursdisplay zijn de LED's -15 °C en -21 °C verlicht.



- ▶ De toets SuperFrost Fig. 3 (2) kort indrukken om de kinderbeveiliging in te schakelen.
- ▷ Het symbool Kinderbeveiliging Fig. 3 (8) knippert. De LED's -15 °C en -21 °C gaan uit.
- ▶ Instelmodus deactiveren: toets On/Off Fig. 3 (1) indrukken.
- of-
- ▶ 5 min. wachten.
- ▷ Het symbool Menu Fig. 3 (9) gaat uit en in het temperatuursdisplay wordt de temperatuur weer aangegeven. Het symbool Kinderbeveiliging Fig. 3 (8) brandt.

5.2.2 Kinderbeveiliging uitschakelen

- ▶ Instelmodus activeren: toets SuperFrost Fig. 3 (2) ca. 5 s indrukken.
- ▷ Het symbool Menu Fig. 3 (9) is verlicht en het symbool Kinderbeveiliging Fig. 3 (8) knippert.
- ▶ De toets SuperFrost Fig. 3 (2) kort indrukken om de functie Kinderbeveiliging op te roepen.
- ▷ Het symbool Kinderbeveiliging Fig. 3 (8) brandt. In het temperatuursdisplay is de LED -18 °C verlicht.



- ▶ De toets SuperFrost Fig. 3 (2) kort indrukken om de kinderbeveiliging uit te schakelen.

- ▷ Het symbool Kinderbeveiliging Fig. 3 (8) knippert.
- ▶ Instelmodus deactiveren: toets On/Off Fig. 3 (1) indrukken.
- of-
- ▶ 5 min. wachten.
- ▷ Het symbool Menu Fig. 3 (9) gaat uit en in het temperatuursdisplay wordt de temperatuur weer aangegeven. Het symbool Kinderbeveiliging Fig. 3 (8) is niet meer verlicht.

5.3 Deuralarm

Wanneer de deur langer dan 60 seconden geopend is, gaat het akoestisch alarm af.

Het akoestisch alarm stopt automatisch, zodra de deur gesloten wordt.



5.3.1 Deuralarm deactiveren

Het akoestisch alarm kan bij geopende deur worden uitgeschakeld. Het deactiveren werkt zolang de deur open staat.

- ▶ Toets Alarm Fig. 3 (7) indrukken.
- ▷ Het akoestisch alarm gaat uit.

5.4 Temperatuuralarm

Wanneer de vriestemperatuur niet laag genoeg is, gaat het akoestisch alarm af.

Tegelijkertijd knipperen de temperatuursdisplay en het symbool Alarm Fig. 3 (10).



De oorzaak voor een te hoge temperatuur kan zijn:

- warme nieuwe levensmiddelen werden in de diepvriezer gelegd
- bij het sorteren en uitnemen van de levensmiddelen is teveel warme lucht binnengekomen
- de stroom is voor langere tijd uitgevallen
- het apparaat is defect

Het akoestisch alarm stopt automatisch, het symbool Alarm Fig. 3 (10) gaat uit en de temperatuursdisplay houdt op met knipperen, wanneer de temperatuur weer laag genoeg is.

Wanneer het alarm niet uitgaat (zie Storingen).

Aanwijzing

Wanneer de temperatuur niet laag genoeg is, kunnen levensmiddelen bederven.

- ▶ De kwaliteit van de levensmiddelen controleren. Bedorven levensmiddelen niet meer nuttigen.

5.4.1 Temperatuuralarm deactiveren

Het akoestisch alarm kan worden gedeactiveerd. Wanneer de temperatuur weer laag genoeg is, is de alarmfunctie weer actief.

- ▶ Toets Alarm Fig. 3 (7) indrukken.
- ▷ Het akoestisch alarm is gedeactiveerd.

5.5 Levensmiddelen invriezen

U kunt maximaal zo veel kilo verse levensmiddelen binnen 24 uur invriezen, als op het typeplaatje (zie Het apparaat in vogelvlucht) onder „Invriescapaciteit ... kg/24h” is aangegeven.

De laden kunnen elk met max. 25 kg diepvriesproducten, de plateaus elk met max. 35 kg worden belast.



VOORZICHTIG

Gevaar voor verwonding door glasscherven!
Flessen en blikjes drinken kunnen bij het invriezen springen.
Dit geldt met name voor koolzuurhoudend drinken.

- ▶ Flessen en blikjes met drinken niet invriezen!

Om de levensmiddelen snel door en door te laten bevriezen, mag u de volgende hoeveelheden per verpakking niet overschrijden:

- fruit, groente max. 1 kg
- vlees max. 2,5 kg
- ▶ Verdeel de levensmiddelen in porties en doe ze in diepvrieszakjes of in herbruikbare bakjes van kunststof, metaal of aluminium.

5.6 Bewaartijden

Richtwaarden voor de opslagduur van de verschillende levensmiddelen:	
Consumptie-ijs	2 tot 6 maanden
Worst, ham	2 tot 6 maanden
Brood en banket	2 tot 6 maanden
Wild, varkensvlees	6 tot 10 maanden
Vis, vet	2 tot 6 maanden
Vis, mager	6 tot 12 maanden
Kaas	2 tot 6 maanden
Gevogelte, rundvlees	6 tot 12 maanden
Groente, fruit	6 tot 12 maanden

De aangegeven bewaartijden zijn richtwaarden.

5.7 Levensmiddelen ontdooien

- bij kamertemperatuur
- in een magnetron
- in een oven/heteluchtoven
- ▶ Neem alleen zoveel levensmiddelen als u nodig heeft. Ontdooide levensmiddelen zo snel mogelijk verwerken.
- ▶ Ontdooide levensmiddelen alleen bij wijze van uitzondering weer invriezen.

5.8 Temperatuur instellen

Aanbevolen temperatuurinstelling: -18 °C

U kunt de temperatuur doorlopend veranderen. Is de instelling -32 °C bereikt dan wordt opnieuw bij -15 °C begonnen.

- ▶ Temperatuurverstelling oproepen: druk eenmaal op de insteltoets *Fig. 3 (6)*.
- ▷ In het temperatuursdisplay knippert de LED van de huidige temperatuur.
- ▶ Druk net zo vaak op de insteltoets *Fig. 3 (6)* tot de LEDs de gewenste temperatuur aangeven.

Aanwijzing

- ▶ Door de insteltoets lang in te drukken wordt binnen een kleine temperatuurzone (b.v.: tussen -15 °C en -18 °C) een iets koudere waarde ingesteld. In het temperatuursdisplay is dan de LED van de eerstvolgende lagere temperatuurzone verlicht.

5.9 SuperFrost

Met deze functie kunt u nieuwe levensmiddelen snel tot op de kern invriezen. Het apparaat werkt met ❄ ❄

maximaal koelvermogen, daardoor kunnen geluiden van het koelaggregaat tijdelijk luider zijn.

U kunt maximaal zoveel nieuwe levensmiddelen binnen 24 h invriezen, als op het typeplaatje onder „invriescapaciteit ... kg/24h” is aangegeven. De invriescapaciteit is afhankelijk van het model en de klimaatklasse van het apparaat.

Afhankelijk van de hoeveel nieuwe levensmiddelen die worden ingevroren, moet SuperFrost tijds tijds worden ingeschakeld: bij een kleine hoeveelheid in te vriezen levensmiddelen ca. 6h, bij de maximale hoeveelheid in te vriezen levensmiddelen 24h voordat u de levensmiddelen in de vriezer legt.

Verpak de levensmiddelen en leg ze zo breed mogelijk uit. In te vriezen levensmiddelen niet met reeds ingevroren producten in contact brengen om ontdooien van deze producten te voorkomen.

SuperFrost hoeft u in de volgende gevallen niet in te schakelen:

- wanneer u reeds ingevroren waren in de diepvriezer legt
- bij het invriezen van max. ca. 2 kg nieuwe levensmiddelen per dag

5.9.1 Met SuperFrost invriezen

- ▶ Toets SuperFrost *Fig. 3 (2)* kort indrukken.
- ▷ Het symbool SuperFrost *Fig. 3 (4)* is verlicht.
- ▷ De temperatuur daalt; het apparaat werkt met maximale koeling.
- Bij een kleine hoeveelheid in te vriezen levensmiddelen:
 - ▶ Ca. 6 u wachten.
- ▶ Verpakte levensmiddelen in de diepe onderste laden leggen.
- Bij de maximale hoeveelheid in te vriezen levensmiddelen (zie typeplaatje):
 - ▶ ca. 24 u wachten.
 - ▶ Onderste diepe laden uitschuiven en de levensmiddelen direct op de onderste plateaus leggen.
- ▷ SuperFrost schakelt na ca. 65 u automatisch uit.
- ▷ Het symbool SuperFrost *Fig. 3 (4)* gaat uit, wanneer het invriezen is afgesloten.
- ▶ Levensmiddelen in de laden legen en deze weer inschuiven.
- ▷ Het apparaat werkt in de energiebesparende normale modus verder.

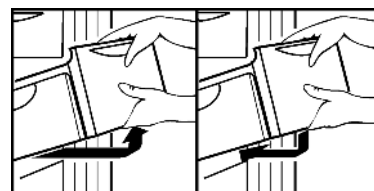
5.10 Laden

Aanwijzing

Het energieverbruik stijgt en de koelprestatie vermindert bij onvoldoende ventilatie.

Bij apparaten met NoFrost:

- ▶ Laat de onderste schuiflade in het apparaat zitten!
- ▶ Houd de luchtspleet binnen aan de achterkant steeds vrij!

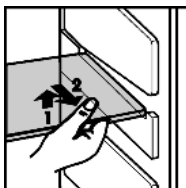


- ▶ Om diepvriesproducten direct op de draagplateaus te bewaren: trek de schuiflade naar voren en haal de lade uit.

Onderhoud

5.11 Plateaus

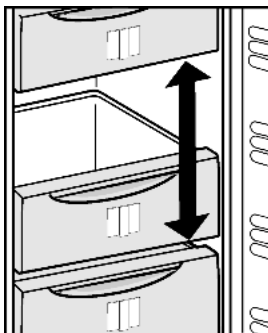
- ▶ Plateau uitnemen: vooraan optillen en uittrekken.
- ▶ Plateau terugplaatsen: tot aanslag inschuiven.



5.12 VarioSpace

Naast de schuifladen kunt u tevens de plateaus verwijderen. Zo creëert u plaats voor levensmiddelen van groot formaat. Gevogelte, vlees, groot wild en hoog gebak kunnen geheel en al worden ingevroren en later verder verwerkt.

- ▶ De laden kunnen elk met max. 25 kg diepvriesproducten, de plateaus elk met max. 35 kg worden belast.

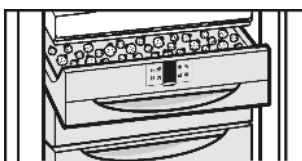


5.13 Kruiden- en bessenslade

Dankzij de kruiden- en bessenslade kunt u bessen, kruiden, groenten en andere kleine diepvriesproducten invriezen zonder dat ze aan elkaar vriezen. De diepvriesproducten behouden hun vorm en zijn later makkelijker in porties te verdelen.

5.13.1 Het kruiden- en bessenvak gebruiken

- ▶ Verdeel de diepvriesproducten losjes over het kruiden- en bessenvak.
- ▶ Laat de diepvriesproducten 10 tot 12 uur invriezen.
- ▶ Doe de diepvriesproducten over in diepvrieszakjes of -bakjes.
- ▶ Diepvrieszakjes of -bakjes in een lade plaatsen.
- ▶ Om te ontdooien spreidt u de ingevroren diepvriesproducten losjes naast elkaar uit.

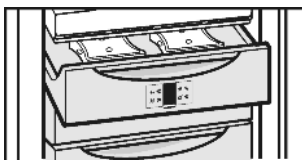


5.14 Koudeaccu's*

De koudeaccu's verhinderen bij stroomuitval, dat de temperatuur te snel stijgt.

5.14.1 Koudeaccu's gebruiken*

- ▶ De koudeaccu's ruimtebesparend in het kruiden- en bessenvak leggen.
- ▶ De bevroren koudeaccu's boven in het voorste vriesgedeelte op de ingevroren levensmiddelen leggen.



6 Onderhoud

6.1 Ontdooien met NoFrost

Het NoFrost-systeem ontdooit het apparaat automatisch.

Het vocht slaat neer op de verdamper, wordt regelmatig ontdooid en verdampt dan.

- ▶ U hoeft het apparaat niet handmatig te ontdooien.

6.2 Apparaat reinigen



WAARSCHUWING

Gevaar voor verwonding en beschadiging door hete stoom! Hete stoom kan brandwonden veroorzaken en de oppervlakken beschadigen.

- ▶ Gebruik geen stoomreinigers!

LET OP

Verkeerd reinigen kan het apparaat beschadigen!

- ▶ Gebruik reinigingsmiddelen niet in geconcentreerde vorm.
- ▶ Gebruik geen schurende of krassende sponsjes of staalwol.
- ▶ Geen bijtende, schurende, chloor- resp. oplosmiddelbevattende schoonmaakproducten gebruiken.
- ▶ Gebruik geen chemische oplosmiddelen.
- ▶ Beschadig of verwijder het typeplaatje aan de binnenkant van het apparaat niet. Dit is belangrijk voor de Technische Dienst.
- ▶ Kabels of andere onderdelen niet afbreken, knikken of beschadigen.
- ▶ Laat geen reinigingswater in de afvoergoot, de ventilatieroosters en elektrische delen terecht komen.
- ▶ Gebruik zachte poetsdoeken en een allesreiniger met een neutrale pH-waarde.
- ▶ Gebruik in de binnenruimte van het apparaat alleen levensmiddelenvriendelijke reinigings- en onderhoudsproducten.

- ▶ **Apparaat uitruimen.**

- ▶ **Trek de stekker uit.**



- ▶ **Uit- en inwendige oppervlaktes van kunststof** met lauwwarm water en een beetje afwasmiddel met de hand reinigen.

LET OP

De **roestvrijstalen deuren** zijn voorzien van een hoogwaardige oppervlaktescoating en mogen niet met het bijgevoegde reinigingsmiddel worden behandeld.

De oppervlaktescoating wordt door dit middel aangetast.



- ▶ De **gecoate deuropervlakken** uitsluitend met een zachte schone doek afvegen. Bij hardnekkig vuil een beetje water of allesreiniger gebruiken. Naar keuze kan ook een microvezeldoek worden gebruikt.
- ▶ De **buitenkant van roestvrijstaal** kan met speciale in de handel verkrijgbare roestvrijstaalreiniger worden gereinigd. Vervolgens het meegeleverde rvs onderhoudsmiddel gelijkmatig in slijprichting aanbrengen.
- ▶ **Gelakte zijwanden en gelakte deuropervlakken** uitsluitend met een zachte, schone doek afvegen. Bij hardnekkig vuil een beetje water of allesreiniger gebruiken. Naar keuze kan ook een microvezeldoek worden gebruikt.

- ▶ **Onderdelen** met lauwwarm water en een beetje afwasmiddel met de hand reinigen.

Na het reinigen:

- ▶ Apparaat en onderdelen droogwrijven.
- ▶ Apparaat weer aansluiten en inschakelen.
- ▶ SuperFrost inschakelen (zie 5.9).
- ▶ Wanneer de temperatuur voldoende koud is:
- ▶ de levensmiddelen er weer in leggen.

6.3 Technische Dienst

Probeer eerst of u de storing zelf kunt verhelpen (zie Storingen). Mocht dit niet het geval zijn, neem dan contact op met de Technische Dienst. Het adres vindt u in het bijgevoegd overzicht.



WAARSCHUWING

Gevaar voor verwonding door onvakkundige reparatie!

- ▶ Reparaties en ingrepen aan het apparaat en de stroomaansluiting die niet uitdrukkelijk genoemd worden (zie Onderhoud), uitsluitend door de Technische Dienst laten uitvoeren.

- ▶ Apparaataanduiding Fig. 10 (1), service-nr. Fig. 10 (2) en serie-nr. Fig. 10 (3) van het typeplaatje aflezen. Het typeplaatje bevindt zich aan de linkerkant binnen in het apparaat.

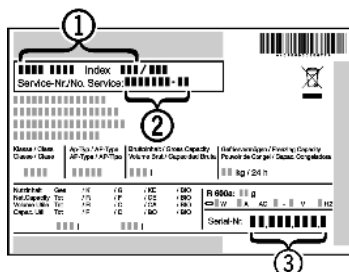


Fig. 10

- ▶ Contact opnemen met de Technische Dienst en het probleem, apparaataanduiding Fig. 10 (1), service-nr. Fig. 10 (2) en serie-nr. Fig. 10 (3) mededelen.
- ▷ Dit maakt een snelle en doelgerichte service mogelijk.
- ▶ Het apparaat gesloten laten, totdat de Technische Dienst komt.
- ▷ De levensmiddelen blijven langer koel.
- ▶ Trek de stekker uit het stopcontact (daarbij niet aan het snoer trekken) of de draai de zekering uit.

7 Storingen

Uw apparaat is zo ontworpen en gebouwd, dat een veilige werking en lange levensduur gegarandeerd zijn. Mocht er desondanks een storing optreden, dan svp eerst controleren of de storing door een bedieningsfout werd veroorzaakt. In dit geval moeten wij de ontstane kosten ook in de garantieperiode in rekening brengen. Volgende storingen kunt u zelf verhelpen:

Het apparaat functioneert niet.

- Het apparaat is niet ingeschakeld.
- ▶ Apparaat inschakelen.
- De stekker zit niet goed in het stopcontact.
- ▶ Stekker controleren.
- De zekering van het stopcontact is niet in orde.
- ▶ Zekering controleren.

De compressor blijft lopen.

- De compressor schakelt bij een verminderde koudebehoefte over op een lager toerental. Hoewel de looptijd daarvoor langer is, wordt energie bespaard.
- ▶ Dat is bij energiebesparende modellen normaal.
- SuperFrost is ingeschakeld.
- ▶ Om de levensmiddelen snel af te koelen, draait de compressor langer. Dit is normaal.

Een led aan de onderachterkant van het apparaat (bij de compressor) knippert regelmatig om de 15 seconden*.

- De inverter is met een foutdiagnose led uitgevoerd.
- ▶ Het knipperen is normaal.

Geluiden zijn te luid.

- Toerentalgeregelde* compressoren kunnen naar aanleiding van de verschillende draaisnelheden verschillende geluiden veroorzaken.
- ▶ Het geluid is normaal.

Een borrelen en klateren

- Dit geluid komt van het koelmiddel, dat door het koelcircuit stroomt.
- ▶ Het geluid is normaal.

Een zacht klikken

- Het geluid ontstaat bij het automatisch in- en uitschakelen van het koelaggregaat (de motor).
- ▶ Het geluid is normaal.

Een brommend geluid. Kan voor korte tijd iets luider zijn, wanneer het koelaggregaat (de motor) inschakelt.

- Bij ingeschakelde SuperFrost, nieuw opgeslagen levensmiddelen of na lang geopende deur wordt het koelvermogen automatisch verhoogd.
- ▶ Het geluid is normaal.
- De omgevingstemperatuur is te hoog.
- ▶ Oplossing: (zie 1.2)

Vibratiegeluiden.

- Het apparaat staat niet stabiel op de grond. Door het draaiende koelaggregaat beginnen aangrenzende meubels en voorwerpen te trillen.
- ▶ Stel het apparaat af m.b.v. de stelpotjes.
- ▶ Flessen en containers uit elkaar zetten.

Het symbool SuperFrost Fig. 3 (4) knippert tegelijkertijd met de temperatuurdisplay.

- Het betreft een storing.
- ▶ Neem contact op met de Technische Dienst (zie Onderhoud).

In de temperatuurdisplay brandt DEMO.

- De demonstratie-modus is geactiveerd.
- ▶ Neem contact op met de Technische Dienst (zie Onderhoud).

Het apparaat is aan de buitenkant warm*.

- De warmte van het koelmiddelcircuit wordt gebruikt om condenswater te voorkomen.
- ▶ Dit is normaal.

Temperatuur is niet laag genoeg.

- De deur is niet goed gesloten.
- ▶ Deur van het apparaat sluiten.
- Niet voldoende be- en ontluchting.
- ▶ Luchtrooster schoonmaken.
- De omgevingstemperatuur is te hoog.
- ▶ Oplossing: (zie 1.2) .
- Het apparaat werd te vaak of te lang geopend.
- ▶ Afwachten of de benodigde temperatuur weer vanzelf wordt bereikt. Zo niet, contact opnemen met de Technische Dienst (zie Onderhoud).
- U heeft teveel nieuwe levensmiddelen zonder SuperFrost opgeslagen.
- ▶ Oplossing: (zie 5.9)
- Het apparaat staat te dicht bij een warmtebron (fornuis, verwarming enz.)
- ▶ Verander de standplaats van het apparaat of van de warmtebron.

De deurafdichting is defect of moet om andere redenen worden vervangen.*

- De deurafdichting is bij enkele apparaten verwisselbaar. Het kan zonder overig gereedschap worden verwisseld.
- ▶ Neem contact op met de Technische Dienst. (zie Onderhoud).

Het apparaat is bevroren of er vormt zich condenswater.*

- De deurafdichting kan uit de sleuf zijn weggedrukt.
- ▶ De deurafdichting controleren op juiste bevestiging in de sleuf.

8 Uitzetten

8.1 Apparaat uitschakelen

- ▶ Toets On/Off Fig. 3 (1) indrukken, totdat het display donker wordt. Toets loslaten.

Apparaat afdanken

- ▷ Wanneer het apparaat niet kan worden uitgeschakeld, is de kinderbeveiliging actief (zie 5.2) .

8.2 Buiten werking stellen

- ▶ Apparaat leegmaken.
- ▶ Stekker uittrekken.
- ▶ Apparaat reinigen (zie 6.2) .



- ▶ Laat de deuren een stukje open staan zodat er geen onaangename geuren kunnen ontstaan.

9 Apparaat afdanken

Het apparaat bevat nog waardevolle materialen en mag niet met het gewoon huis- of grofvuil worden meegegeven. Het recyclen van afgedankte apparaten moet vakkundig gebeuren overeenkomstig de plaatselijk geldende voorschriften en wetten.



Let erop dat bij het afvoeren van het afgedankte apparaat het koelmiddelcircuit niet wordt beschadigd, zodat het koelmiddel (informatie op het typeplaatje) of de olie erin niet ongewild vrijkomen.

- ▶ Apparaat onbruikbaar maken.
- ▶ Trek de stekker uit.
- ▶ Snijd het aansluitsnoer door.

