

Gebrauchsanleitung

Weintemperierschrank

Seite 2

Operating Instructions

Wine Cooler

Page 14

Gebruiksaanwijzing

Wijnklimaatkast

Pagina 26

Consignes d'utilisation

Armoire de mise en température des vins

Page 38

Instrucciones de manejo

Armario para acondicionamiento de vinos

Página 50

Istruzione d'uso

Frigorifero temperato per vini

Pagina 62



Hartelijk dank voor uw vertrouwen.

Hartelijk gefeliciteerd met de aankoop van deze wijnklimaatkast. U hebt met dit product, dat overtuigt door perfect bedieningscomfort, degelijke betrouwbaarheid en hoogwaardige kwaliteit, gekozen voor een eersteklas apparaat. Wij wensen u veel plezier met uw nieuwe wijnklimaatkast en veel genoegen bij de consumptie van uw wijn.

Hoe minder druiven er op een vlakte geproduceerd worden, des te beter wordt uw wijn.

Schrale bodems met goede drainage zijn de beste voorwaarde voor goede wijnen. De toestand van de bodem bepaalt de vitaliteit van de wijnranken en dit beïnvloedt dan weer de kwaliteit van de druiven. Naast de bodem is ook het klimaat van doorslaggevend belang voor de wijn. Immers: ook licht en luchtvochtigheid zijn belangrijk voor de smaakrijpheid van de wijn.

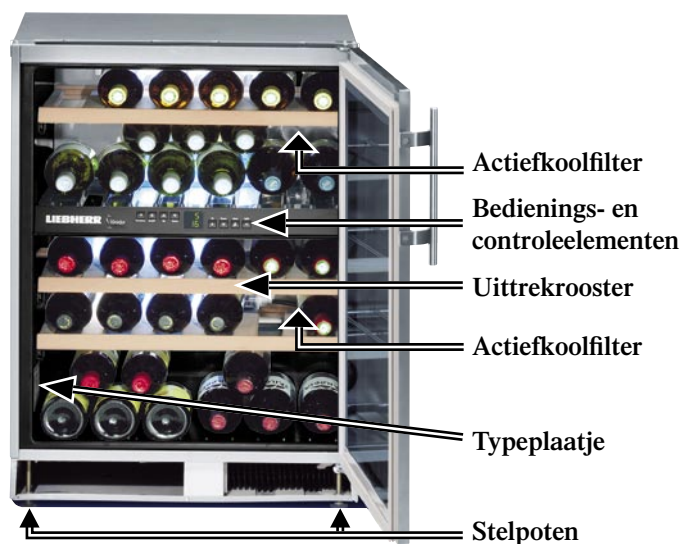
De juiste omgeving voor uw wijnen.

Een wijnstok is een uiterst gevoelig gewas. Van de aanplanting, over de rijpingsperiode tot op het moment van de oogst en de wijnbereiding is hij afhankelijk van drie factoren: licht, luchtvochtigheid en omgevingstemperatuur. Deze gevoeligheid blijft ook onveranderd behouden na het bottelen. Om de volle rijpheid van de smaak te verkrijgen of om het juiste wijnaroma te produceren, moet de wijn perfect bewaard worden - en hiervoor biedt uw wijnklimaatkast de perfecte omstandigheden.



Inhoud

	Pagina
Opstellen.....	28
Elektrische voorwaarden	28
Inbouwmaten (mm).....	28
Draairichting deur veranderen	29
Bedienings- en controleelementen	29
Apparaat in- en uitschakelen	30
Temperatuur instellen.....	30
Ventilator-toets	30
Extra functies.....	31
Waarschuwingszoemer	31
Binnenverlichting	32
Uitvoering	32
Actiefkoolfilter	33
Beladingschema.....	33
Ontdooien.....	34
Reinigen	34
Storingen	35
Veiligheidsaanwijzingen en waarschuwingen	36
Buiten werking stellen	36
Aanwijzingen ter bescherming van het milieu	37
Algemene bepalingen	37

Overzicht van apparaat en uitrusting

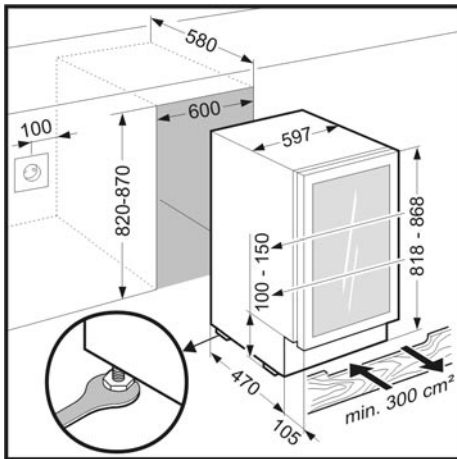
Opstellen

- Plaats het apparaat niet waar hij rechtstreeks blootgesteld wordt aan de zon en ook niet in de buurt van warmtebronnen zoals een haard of verwarming.
- De vloer op de plaats van opstelling moet waterpas en gelijk zijn. Oneffenheden kunt u wegwerken via de stelpoten.
- De plaatsingsruimte van uw apparaat moet volgens de norm EN 378 pro 8 g koelmiddelmasse R 600a 1 kubieke m bezitten zodat er in geval van een lekkage in het koelmiddelcircuit geen ontvlambare gas-lucht-mengeling in de plaatsingsruimte van het apparaat kan ontstaan. Informatie over de hoeveelheid koelmiddel vindt u op het typeplaatje aan de binnenkant van het apparaat.
- Het apparaat is ontworpen voor een bepaalde klimaatklasse d.w.z. een maximale temperatuur waarboven het apparaat niet gebruikt mag worden. U vindt de klimaatklasse van het apparaat op het typeplaatje. Hierbij worden de volgende afkortingen gebruikt:
SN = +10 °C tot +32 °C
SN - ST = +10 °C tot +38 °C

Elektrische voorwaarden

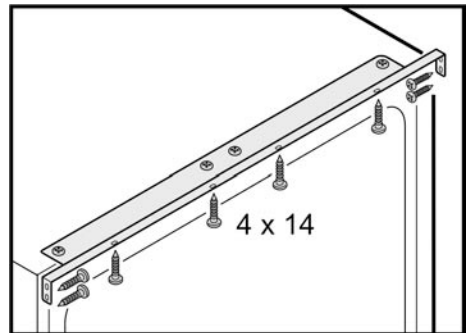
Stroomsoort (wisselstroom) en spanning op de opstellingsplaats moeten met de informatie op het typeplaatje overeenstemmen. Het stopcontact moet d.m.v. een zekering van 10 A of zwaarder beveiligd zijn, buiten de achterzijde van het apparaat liggen en goed toegankelijk zijn.

Inbouwmaten (mm)



- Apparaat met de 4 stelpoten aan de onderkant op nishoogte instellen.

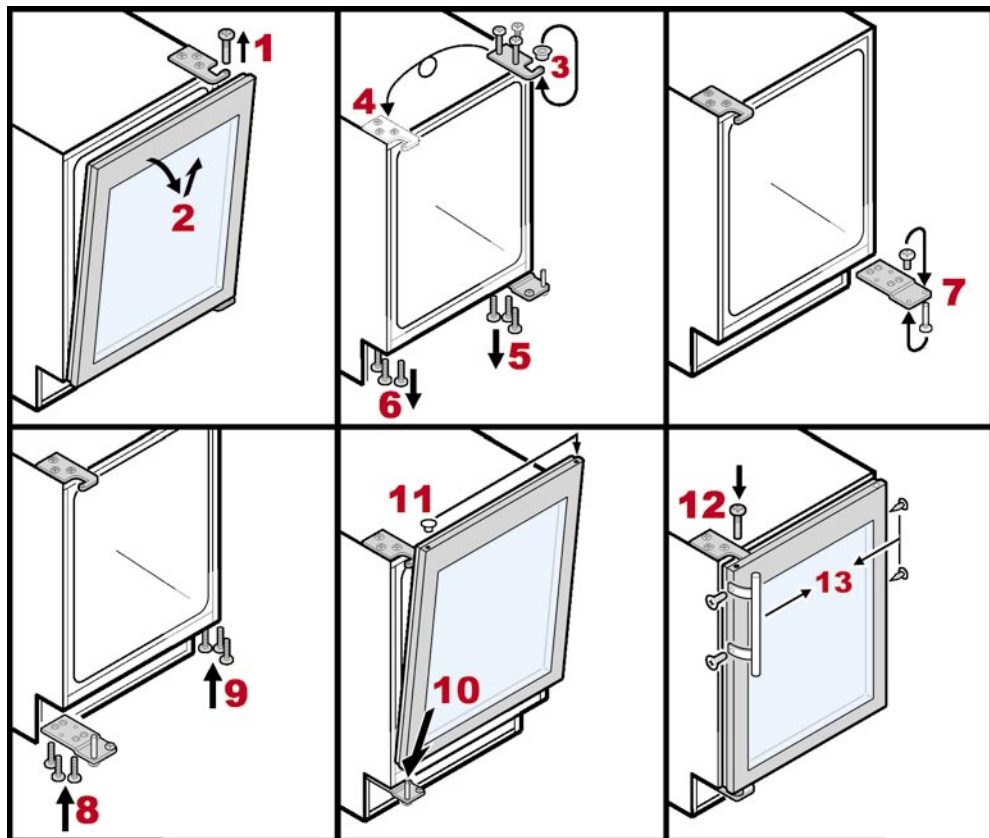
Bevestiging en montage



- Stekker in het stopcontact steken.
- Apparaat in de nis duwen.
- In de nis het apparaat met schroeven 4 x 14 bevestigen.

De diameter van de ventilatieopening in de plint moet minstens 300 cm² zijn.

Draairichting deur veranderen



Bedienings- en controleelementen

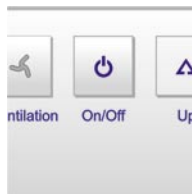


- ❶ Temperatuurindicatie onderste vak
- ❷ Temperatuurindicatie bovenste vak
- ❸ Temperatuurinsteltoetsen onderste vak
- ❹ Temperatuurinsteltoetsen bovenste vak
- ❺ Alarm Uit-toets
- ❻ Aan/Uit-toets binnenverlichting
- ❼ Kinderbeveiliging
- ❽ Aan/Uit-toets
- ❾ Ventilator-toets

Apparaat in- en uitschakelen

Wij adviseren u om het apparaat te reinigen voordat u het in gebruik neemt (zie verder onder "Reinigen"). Stekker in het stopcontact steken - het apparaat is ingeschakeld. Het alarm wordt altijd geactiveerd wanneer het apparaat voor de eerste maal wordt ingeschakeld en ook wanneer de temperatuur te vers is opgelopen. Druk op de "Alarm" toets om het alarm uit te schakelen. Tegelijkertijd knippert het temperatuurodisplay.

- **Uitschakelen:** Houd de "ON / OFF" toets ca. 3 sec. ingedrukt; het temperatuurodisplay gaat uit.
- **Inschakelen:** Druk op de "ON / OFF" toets; het temperatuurodisplay licht op.



Temperatuur instellen

De temperatuur kan in beide vakken onafhankelijk van elkaar worden ingesteld.

Temperatuur verlagen/kouder:

Druk op de DOWN-tiptoets,

- links voor het bovenste vak, rechts voor het onderste vak.



Temperatuur verhogen/warmer:

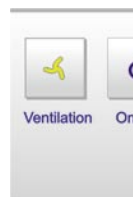
Druk in beide gevallen op de UP-tiptoets.

- Tijdens het instellen knippert de ingestelde temperatuur op het temperatuurodisplay.
- Door meermals kort op een tiptoets drukken, laat u de ingestelde temperatuur in stapjes van 1°C verspringen.
- Ca. 5 sec. na de laatste druk op een tiptoets schakelt de electronica automatisch om en wordt de daadwerkelijke temperatuur op dat moment getoond.

Verschijnt op het display de melding "F0" of "F1" dan heeft zich een storing voorgedaan. Neem a.u.b. contact op met de dichtstbijzijnde technische dienst van de leverancier. Geef hierbij beslist de **typeaanduiding, index- en apparaatnummer** op.

Ventilator-toets

Als u de wijnklimaatkast voor het langdurige bewaren van wijn wilt gebruiken, dan activeert u de toets "Ventilation". De lamp in de toets brandt. Daardoor wordt er in het interieur een klimaat bereikt dat met dat van een wijnkelder overeenkomt. Door de hoge luchtvochtigheid wordt het uitdrogen van de kurken voorkomen.



Extra functies

Via de instelmodus kunt u de kinderbeveiliging gebruiken en de lichtintensiteit van het display veranderen. Met de kinderbeveiliging voorkomt u dat kinderen het apparaat uitschakelen.

Instelmodus activeren:

- Ventilator-toets ca. 5 sec drukken - de Ventilator-toets knippert - het display toont **c** voor kinderbeveiliging.
Aanwijzing: de waarde die dient te worden veranderd, knippert.
- Door op de Up/Down-toets te drukken, de gewenste functie kiezen:
c = kinderbeveiliging, **h** = lichtintensiteit
- Nu door kort op de Ventilator-toets te drukken, de functie selecteren/bevestigen:



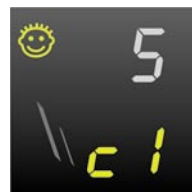
> Bij **c** = kinderbeveiliging

door op de Up/Down-toets te drukken

c1 = kinderbeveiliging AAN of

c0 = kinderbeveiliging UIT kiezen en met de Ventilator-toets bevestigen.

Als het symbool ☺ licht, is de kinderbeveiliging actief.



> Bij **h** = lichtintensiteit

door op de Up/Down-toets te drukken

h1 = minimale tot

h5 = maximale intensiteit selecteren en met de Ventilator-toets bevestigen.



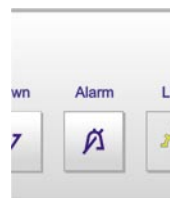
Instelmodus verlaten:

- Door op de On/Off-toets te drukken, de instelmodus beëindigen; na 2 min. schakelt de electronica automatisch om. Het standaard regelbedrijf is weer actief.

Waarschuwingszoemer

Met behulp van de waarschuwingszoemer kunt u uw wijnen beschermen tegen te hoge of te lage temperaturen.

- Het apparaat geeft alarm wanneer de deur langer dan 60 sec. openstaat. Het alarm stopt wanneer u op de "Alarm" toets drukt.
- Hij zoemt als het binnenin te koud of te warm is. Tegelijkertijd knippert het temperatuurdisplay. Het alarm stopt wanneer u op de "Alarm" toets drukt. Het temperatuurdisplay blijft knipperen totdat de alarmsituatie beëindigd is.



Binnenverlichting

In het bovenste en onderste vak is een verlichtingsbalk geïntegreerd.

De binnenverlichting kan met de toets "Light" worden in- en uitgeschakeld.

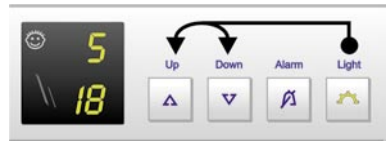
Voorzichtig - laserstraling klasse 1M bij open afdekking, niet rechtstreeks met optische instrumenten erin kijken.

De binnenverlichting mag alleen door de technische dienst of daarvoor opgeleid vakpersoneel worden vervangen.



Bovendien kan de helderheid van de verlichting worden ingesteld.

- Druk de toets "Light" in. Het controlelampje in de schakelaar schijnt.
- De toets "Light" ingedrukt houden en tegelijkertijd met de temperatuurinsteltoetsen voor het onderste vak lichter of donkerder zetten. "Down" = donkerder, "Up" = lichter.



Uitvoering

Uittrekrooster

Het uittrekrooster zorgt ervoor dat u de wijnflessen comfortabel uit het apparaat kunt nemen.

Etiketten

Voor elk rooster wordt bij het apparaat een etikettenhouder met een etiket geleverd. Hierop kunt u de wijnsoorten noteren die in de afzonderlijke vakken liggen. Gebruik hiervoor een zacht potlood, zodat u de informatie later weer met een gum kunt verwijderen. Extra etiketten kunnen via uw vakhandelaar verkregen worden.

Montage: De etikettenhouder vastduwen en het etiket zijdelings insteken.



Actiefkoolfilter

Wijnen ontwikkelen zich voortdurend verder naargelang de omgevingscondities: daarvoor is de kwaliteit van de lucht bepalend voor de conservering. Daarom zit er zowel in het bovenste als in het onderste vak onderaan de achterwand van het apparaat een actief koolfilter dat de lucht filtert.

Wij raden aan de afgebeelde filter jaarlijks te vervangen. U kunt hem bestellen bij uw vakhandelaar.

De filter vervangen: filter bij de greep vastnemen en 90° naar rechts of naar links draaien. Dan kunt u de filter eruit trekken.

De filter inzetten: filter met verticale greep inzetten en dan 90° naar rechts of naar links draaien tot u hem hoort klikken.



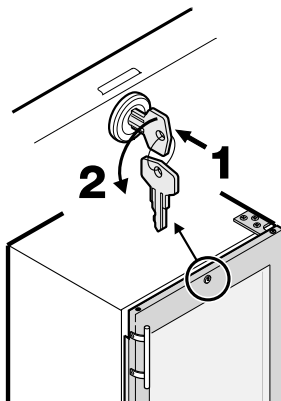
Veiligheidsslot

Het slot in de deur van het apparaat is met een veiligheidsmechanisme uitgerust.

Apparaat afsluiten:

- Sleutel in de richting **1** naar binnen duwen.
- Sleutel 90° tegen de wijzers van de klok in draaien **2**.

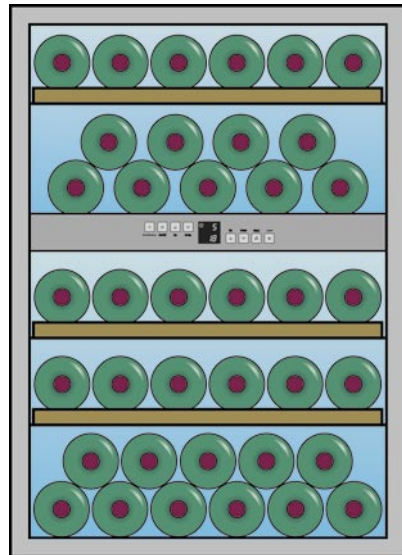
Om het apparaat weer te ontgrendelen moet in dezelfde volgorde te werk worden gegaan. De sleutel in de richting van de wijzers van de klok draaien.



Beladingschema

voor Bordeauxflessen van 0,75 l

Totaal: 38 flessen



Ontdooien

Het apparaat ontdooit automatisch. Het vrijkomende water stroomt via de dooiwaterafvoer in de achterwand in een verdampingsschaal buiten het apparaat. Hier verdampt het water door de vrijkomende warmte van de compressor.

Reinigen

Let op! Trek vóór het reinigen altijd de stekker uit het stopcontact. Is dit niet mogelijk, draai dan in de meterkast de zekering eruit van de groep waarop het apparaat is aangesloten.

Gebruik geen stoomreinigingsapparaten! Gevaar voor beschadiging en verwonding.

- Gebruik geen schurende/krassende sponzen, geconcentreerde reinigingsmiddelen evenmin als schoonmaakproducten die zand, chloride of zuur bevatten of chemische oplosmiddelen: die beschadigen de oppervlakte en kunnen corrosie veroorzaken.
- Gebruik voor de reiniging van de glasoppervlakken een schoonmaakmiddel voor glas en voor oppervlakken van roestvrij staal een in de handel gebruikelijk schoonmaakmiddel voor roestvrij staal.
- De binnenruimte en de delen van het interieur met uitzondering van de houten lijs-ten aan de uittrekroosters met lauw water en een beetje afwasmiddel reinigen.
- Let erop dat er geen water in de elektrische delen dringt.
- Maak alles goed droog met een doek.
- Gelieve het typeplaatje aan de binnenkant van het apparaat te laten zitten – het is belangrijk voor de technische dienst.

Storingen

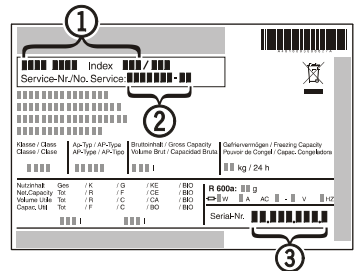
Uw apparaat is zodanig geconstrueerd en gefabriceerd dat storingen nagenoeg uitgesloten zijn en een lange levensduur gegarandeerd is. Doet zich desondanks een storing voor, ga dan a.u.b. na of deze misschien het gevolg is van een verkeerde bediening. Is dit het geval dan moeten we helaas ook tijdens de garantietermijn de reparatiekosten in rekening brengen.

De volgende storingen kunt u zelf opsporen en verhelpen:

- **Het apparaat werkt niet:**
 - controleer of de stekker correct in het stopcontact zit en
 - of de zekering in de meterkast nog goed is.
- **Het apparaat maakt te veel lawaai:**
 - controleer of het apparaat vast op de vloer staat. Houd er rekening mee dat strotingsgeluiden in het koelcircuit niet te vermijden zijn.
- **De temperatuur in uw wijnbewaarkast is te warm:** Controleer de instelling aan de hand van het hoofdstuk **Temperatuur instellen**,
 - of de losse thermometer de juiste waarde aangeeft;
 - de functionaliteit van de ontluchting en
 - in hoeverre de plaats van opstelling te dicht bij een warmtebron ligt.
- Houd er rekening mee dat er, net zoals bij ander bewaarmodellen, afhankelijk van de soort etikettenlijm een lichte schimmelvorming kan ontstaan. Om dit te vermijden moet u de flessen zorgvuldig ontdoen van alle lijmresten.

Neem, indien geen van de bovengenoemde oorzaken van toepassing zijn en u de storing niet zelf verhelpen kunt, contact op met de technische dienst van de leverancier van het apparaat.

Zorg dat u tijdens het gesprek de **typeaanduiding** ①, het **servicenummer** ② en **apparaatnummer** ③ bij de hand hebt. Het typeplaatje vindt u links op de binnenwand.



Veiligheidsaanwijzingen en waarschuwingen

- Voorkom blessures en beschadigingen: pak het apparaat altijd met twee personen uit en stel hem samen op.
- Neem bij beschadiging van het apparaat onmiddellijk – nog vóór het aansluiten – contact op met de leverancier.
- Stel het apparaat volgens de aanwijzingen in deze gebruiksaanwijzing op en houd u aan de aansluitvoorschriften om zeker te zijn van een goede werking.
- Koppel het apparaat bij storingen los van de netspanning: trek de stekker uit het stopcontact of draai de zekering in de meterkast eruit.
- Trek de stekker niet aan het netsnoer uit het stopcontact maar pak de stekker vast.
- **Laat reparaties en ingrepen aan het apparaat uitsluitend door de technische dienst of een installateur uitvoeren, aangezien anders grote gevaren voor uzelf en anderen kunnen ontstaan. Hetzelfde geldt voor het vervangen van het netsnoer.**
- Ga nooit op de sokkel, laden, deur enz. staan of leunen om ergens bij te kunnen.
- Dit apparaat is niet bedoeld voor personen (ook kinderen) met fysieke, sensorische of mentale gebreken of personen, die niet over voldoende ervaring en kennis beschikken, tenzij zij door een persoon, die voor hun veiligheid verantwoordelijk is, in het gebruik van het apparaat worden onderwezen of die aanvankelijk toezicht uitoefent. Kinderen mogen niet zonder toezicht achterblijven om te voorkomen dat ze met het apparaat spelen.
- Voorkom voortdurend huidcontact met koude oppervlakken of te koelen/te bevriezen levensmiddelen want dat kan een pijnlijk of dof gevoel en bevriezing veroorzaken. Bij langdurig huidcontact veiligheidsmaatregelen treffen, bijv. handschoenen dragen.
- **Bewaar bij afsluitbare apparaten de sleutel niet in de buurt van het apparaat of binnen het bereik van kinderen.**
- Geen elektrische apparaten binnen het apparaat gebruiken.
- Leidingen van het koelmiddelcircuit niet beschadigen.
- Gebruik in het apparaat nooit open vuur of ontstekingsbronnen. Let er daarom tijdens het vervoeren en reinigen van het apparaat goed op dat het koelcircuit niet wordt beschadigd. Mocht het koelcircuit desondanks beschadigd raken, houd het apparaat dan uit de buurt van open vuur. Zorg voor goede ventilatie in het vertrek.

Buiten werking stellen

Wilt u het apparaat voor langere tijd buiten werking stellen, schakel het dan uit, trek de stekker uit het stopcontact of draai de zekeringen in de meterkast eruit. Reinig het apparaat en laat de deur van het apparaat open staan om geurvorming te voorkomen.

Aanwijzingen ter bescherming van het milieu

De verpakking ter bescherming van het apparaat en de losse onderdelen tijdens het transport bestaat uit recyclebaar materiaal.

- (golf)karton (voornamelijk van oud papier)
- gevormde delen van polystyreen (CFK-vrij geschuimd PS)
- folies en zakken van polyetheen (PE)
- spanbanden van polypropreen (PP)
- **Verpakkingsmateriaal is geen speelgoed voor kinderen - verstikkingsgevaar door folies!**
- Gelieve het verpakkingsmateriaal naar een openbare inzamelaarsplaats te brengen.

Het afgedankte apparaat bevat nog waardevolle materialen en moet gescheiden van het ongesorteerde afval worden afgevoerd.

- Maak een afgedankt apparaat onbruikbaar: trek de stekker uit het stopcontact, snijd het netsnoer door en zet de sluiting buiten werking zodat kinderen zich niet kunnen opsluiten.
- Let erop dat het koelmiddelcircuit tijdens het transport van het afgedankte apparaat niet wordt beschadigd.
- Nadere informatie over het gebruikte koelmiddel vindt u op het typeplaatje.
- Het recyclen van afgedankte apparaten moet vakkundig gebeuren overeenkomstig de plaatselijk geldende voorschriften en wetten.



Algemene bepalingen

Het apparaat voldoet aan alle van toepassing zijnde veiligheidsbepalingen en de EG-richtlijnen 2004/108/EG en 2006/95/EG.

De fabrikant werkt voortdurend aan de verdere ontwikkeling van alle typen en modellen. Hebt u er daarom a.u.b. begrip voor dat wij ons wijzigingen in vorm, uitvoering en techniek moeten voorbehouden.

