

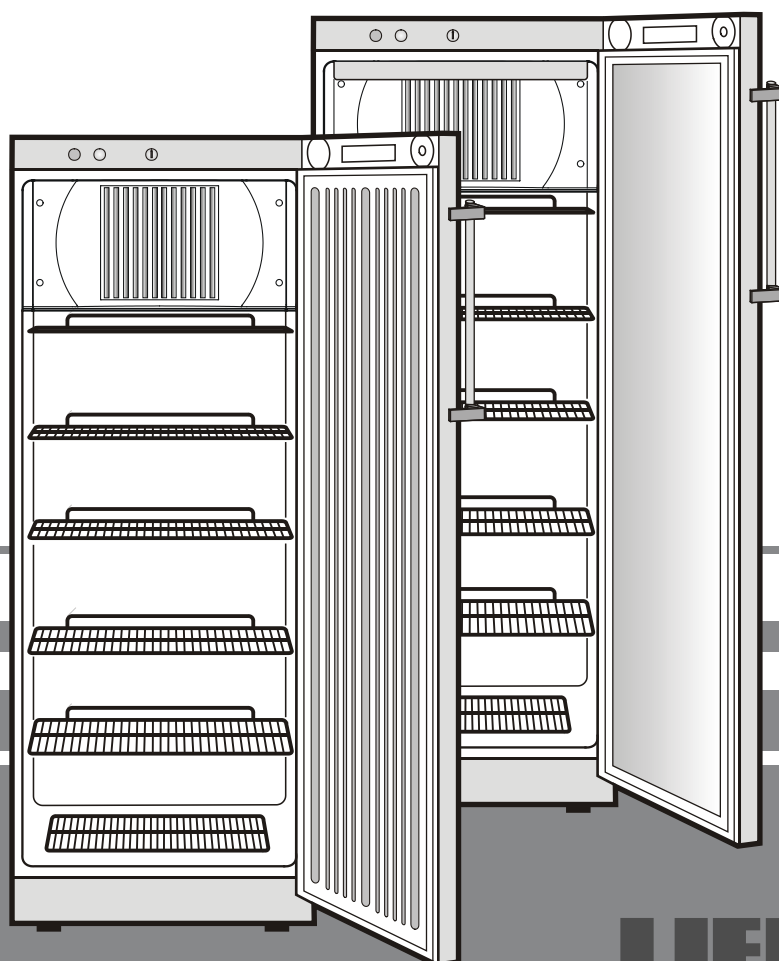
Gebruiksaanwijzing

Bedrijfskoelkast

Voor de inbedrijfstelling de gebruiksaanwijzing lezen

Pagina 10

NL



7080 031-00

FKv 311

LIEBHERR

Aanwijzing m.b.t. afdanken

Het apparaat bevat nog waardevolle materialen en mag niet met het gewoon huis- of grofvuil worden meegegeven. Het recyclen van afgedankte apparaten moet vakkundig gebeuren overeenkomstig de plaatselijk geldende voorschriften en wetten.



Let erop dat bij het afvoeren van het afgedankte apparaat het koelmiddelcircuit niet wordt beschadigd, zodat het koelmiddel (informatie op het typeplaatje) of de olie erin niet ongewild vrijkomen.

- Apparaat onbruikbaar maken.
- Trek de stekker uit.
- Snijd het aansluitsnoer door.

⚠ WAARSCHUWING

Gevaar voor verstikking door verpakkingsmateriaal en folie! Kinderen niet met het verpakkingsmateriaal laten spelen. Breng het verpakkingsmateriaal naar een officieel inzamelpunt.

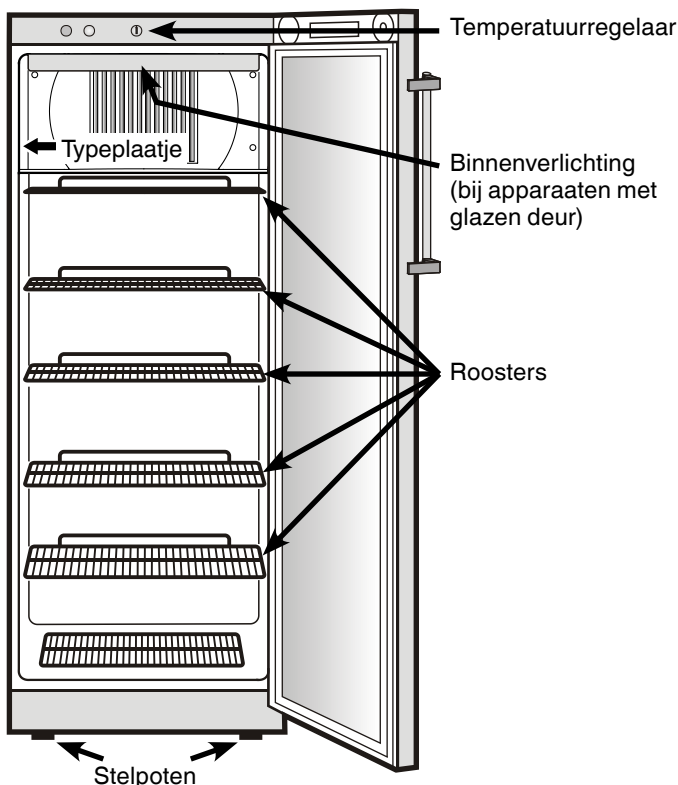
Toepassingen van het apparaat

Het apparaat is alleen geschikt voor het koelen van levensmiddelen in huishoudelijke of soortgelijke omgeving. Hiertoe behoort bijvoorbeeld het gebruik

- in personeelskeukens, bed and breakfasts,
- door gasten in landhuizen, hotels, motels, en andere onderkomens,
- voor catering en soortgelijke diensten in de groothandel.

Gebruik het apparaat alleen voor huishoudelijke toepassingen. Alle andere toepassingen zijn niet toegestaan. Het apparaat is niet geschikt voor het bewaren en koelen van medicijnen, bloedplasma, laboratoriumpreparaten en dergelijke stoffen en producten als genoemd in de richtlijn inzake medische hulpmiddelen 2007/47/EG. Misbruik van het apparaat kan leiden tot schade aan bewaarde producten of tot bederf ervan. Daarnaast is het apparaat niet geschikt voor gebruik op plaatsen waar ontploffingsgevaar kan heersen.

Overzicht van apparaat en uitrusting



Veiligheidsaanwijzingen en waarschuwingen

- Voorkom blessures en beschadigingen: pak het apparaat altijd met twee personen uit en stel hem samen op.
- Neem bij beschadiging van het apparaat onmiddellijk - nog vóór het aansluiten - contact op met de leverancier.
- Stel het apparaat volgens de aanwijzingen in deze gebruiksaanwijzing op en houd u aan de aansluitvoorschriften om zeker te zijn van een goede werking.
- Koppel het apparaat bij storingen los van de netspanning: trek de stekker uit het stopcontact of draai de zekering in de meterkast eruit.
- Trek de stekker niet aan het netsnoer uit het stopcontact maar pak de stekker vast.
- Laat reparaties en ingrepen aan het apparaat uitsluitend door de technische dienst of een installateur uitvoeren, aangezien anders grote gevaren voor uzelf en anderen kunnen ontstaan. Hetzelfde geldt voor het vervangen van het netsnoer.
- Gebruik in het apparaat nooit open vuur of ontstekingsbronnen. Let er daarom tijdens het vervoeren en reinigen van het apparaat goed op dat het koelcircuit niet wordt beschadigd. Mocht het koelcircuit desondanks beschadigd raken, houd het apparaat dan uit de buurt van open vuur. Zorg voor goede ventilatie in het vertrek.
- Ga nooit op de sokkel, laden, deur enz. staan of leunen om ergens bij te kunnen.
- Dit apparaat is niet bedoeld voor personen (ook kinderen) met fysieke, sensorische of mentale gebreken of personen, die niet over voldoende ervaring en kennis beschikken, tenzij zij door een persoon, die voor hun veiligheid verantwoordelijk is, in het gebruik van het apparaat worden onderwezen of die aanvankelijk toezicht uitoefent. Kinderen mogen niet zonder toezicht achterblijven om te voorkomen dat ze met het apparaat spelen.
- Voorkom voortdurend huidcontact met koude oppervlakken of te koelen/te bevroren levensmiddelen want dat kan een pijnlijk of dof gevoel en bevriezing veroorzaken. Bij langdurig huidcontact veiligheidsmaatregelen treffen, bijv. handschoenen dragen.
- Consumeer geen levensmiddelen die over de datum zijn, ze kunnen een voedselvergiftiging veroorzaken.
- Bewaar geen explosieve stoffen of spuitbussen met brandbare drijfgassen (bijv. butaan, propaan, pentaan) in het apparaat. Eventueel vrijkomend gas kan door de elektrische componenten ontstoken worden. U herkent dergelijke spuitbussen aan het waarschuwingssymbool bestaande uit enkele vlammen met eronder de tekst Licht ontvlambaar dan wel aan de tekst op de spuitbus.
- Geen elektrische apparaten binnen het apparaat gebruiken.
- Bewaar bij afsluitbare apparaten de sleutel niet in de buurt van het apparaat of binnen het bereik van kinderen.
- Het apparaat is ontworpen voor gebruik in een gesloten ruimte. Het apparaat niet buiten, in een vochtige omgeving of binnen bereik van spatwater plaatsen.
- De lampen voor speciale doeleinden (gloeilampen, led, TLlampen) in het apparaat zijn bedoeld om de binnenruimte te verlichten en niet geschikt als kamerverlichting.

Klimaatklasse

Het apparaat is ontworpen voor een bepaalde klimaatklasse d.w.z. een maximale temperatuur waarboven het apparaat niet gebruikt mag worden. U vindt de klimaatklasse van het apparaat op het typeplaatje. Hierbij worden de volgende afkortingen gebruikt:

Klimaatklasse	Omgevingstemperatuur
SN	+10 °C tot +32 °C
N	+16 °C tot +32 °C
ST	+16 °C tot +38 °C
T	+16 °C tot +43 °C

Opstellen

- Plaats het apparaat bij voorkeur niet in direct zonlicht, naast het fornuis, een radiator enz.
- De ondergrond moet vlak en waterpas zijn. Compenseer oneffenheden d.m.v. de stelvoetjes.
- Zorg altijd voor een goede luchttoevoer en -afvoer!
- De plaatsingsruimte van uw apparaat moet volgens de norm EN 378 pro 8 g koelmiddelmasse R 600a 1 kubieke m bezetten zodat er in geval van een lekkage in het koelmiddelcircuit geen ontvlambare gas-lucht-mengeling in de plaat-singsruimte van het apparaat kan ontstaan. Informatie over de hoeveelheid koelmiddel vindt u op het typeplaatje aan de binnenkant van het apparaat.
- Het apparaat niet samen met andere apparaten aansluiten via een verlengkabel - gevaar voor oververhitting.
- Stel het apparaat altijd tegen een wand op.



Afmetingen

	Hoogte	Breedte	Diepte
FKv 26	1250	600	610
FKv 36	1640	600	610
FKv 41	1800	600	610
FKv 54	1640	750	730

Aansluiten

Stroomsoort (wisselstroom) en spanning op de opstellingsplaats moeten met de informatie op het typeplaatje overeenstemmen. Het stopcontact moet d.m.v. een zekering van 10 A of zwaarder beveiligd zijn, buiten de achterzijde van het apparaat liggen en goed toegankelijk zijn.

Het apparaat alleen via een correct geïnstalleerd randaarde stopcontact aansluiten.

Apparaat in- en uitschakelen

Wij adviseren u om het apparaat te reinigen voordat u hem in gebruik neemt (zie verder onder **Reinigen**).

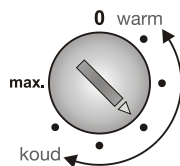
Inschakelen: Stekker in het stopcontact steken - het apparaat is ingeschakeld.

Uitschakelen: Trek de stekker uit het stopcontact of draai de temperatuurregelaar naar **0**.

Temperatuur instellen

Draai met een muntstuk de pijl van de temperatuurregelaar op een stand tussen **0** en **max**.

Des te dichter de thermostaat in de richting van **max**. wordt gedraaid, des te kouder wordt het in het binnenste van het apparaat.



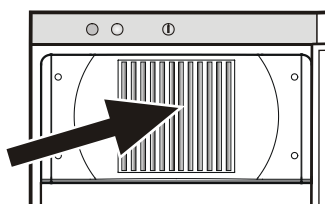
Koelen

Het apparaat is geschikt voor het koelen van alle soorten dranken en levensmiddelen.

De roosters kunnen afhankelijk van de hoogte van de te koelen flessen en verpakkingen worden verzet. Om de roosters uit het apparaat te kunnen nemen moet de deur 90° worden geopend.

Bewaar sterke alcoholica uitsluitend in een goed gesloten, rechtop staande fles.

De ventilatiesleuven van de radiaalventilator in interieur mogen niet worden afgedekt!



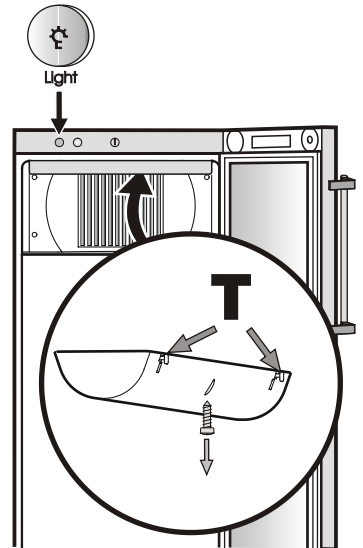
Binnenverlichting bij apparaten met glazen deur

De verlichting is bovenaan in de binnenruimte aangebracht. Met behulp van de schakelaar **Light** kunt u de verlichting in- en uitschakelen.

Vervangen van de TL-lamp:

Trek de stekker uit het stopcontact of draai de zekering in de meterkast eruit.

- Schroef aan de achterzijde van de lampenkap losschroeven.
- Toetsen **T** aan de achterzijde van de afdekking indrukken.
- De afdekking achter loshalen en verwijderen.
- TL-lamp vervangen.
- Afdekking vooraan inzetten en achteraan inklikken.
- Schroef in de afdekking draaien.

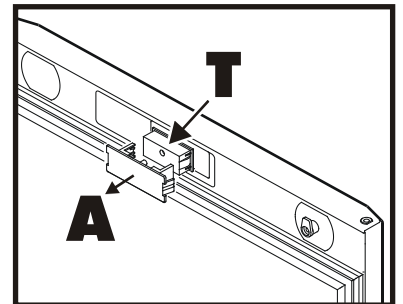


Thermometer

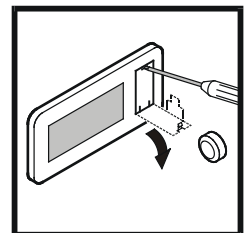
De thermometer is in het bovenste gedeelte van de deur ingebouwd. De elektriciteitsvoorziening van het temperatuurdisplay gaat via een batterij die verkrijgbaar is in speciaalzaken.

Batterij vervangen

- Deur openen.
- Afdekking **A** loshalen.
- Thermometer **T** verwijderen.
- Batterijvak met een kleine schroevendraaier openen.
- Batterij vervangen.
- Batterijvak sluiten.
- Alle onderdelen weer inbouwen.



Verschijnt op het display de melding **Er** of **HH** dan heeft zich een storing voorgedaan. Neem in dit geval contact op met de technische dienst van de leverancier van het apparaat.

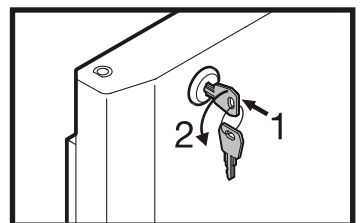


Veiligheidsslot

Het slot in de deur van het apparaat is met een veiligheidsmechanisme uitgerust.

Apparaat afsluiten:

- Sleutel in de richting **1** naar binnen duwen.
- Sleutel 90° tegen de wijzers van de klok in draaien.



Om het apparaat weer te ontgrendelen moet in dezelfde volgorde te werk worden gegaan. De sleutel in de richting van de wijzers van de klok draaien.

Ontdooien

Het koelgedeelte ontdooit automatisch.

Tijdens bedrijf op de koudste stand van de thermostaat kan de achterwand in het binnenste van het apparaat bevroren raken. Het apparaat moet dan met de hand worden ontdooid.

- Schakel het apparaat uit om hem te ontdooien: trek de stekker uit het stopcontact of draai de temperatuurregelaar naar 0.
- Neem de levensmiddelen uit het apparaat en bewaar ze op een koele plaats.
- Laat de deur van het apparaat tijdens het ontdooien open staan. Neem het laatste restje dooiwater met een doek op en maak het apparaat vervolgens schoon.

Gebruik voor het ontdooien geen mechanische of andere hulpmiddelen tenzij deze door de fabrikant worden aanbevolen.

Reinigen

Voor het reinigen altijd het apparaat uitschakelen. Stekker uit het stopcontact trekken of de voorgeschakelde zekeringen eruit schroeven resp. laten aanspringen.

Reinig de binnenkant van het apparaat, de accessoires en de buitenwand met lauw water waaraan een beetje afwasmiddel is toegevoegd. Gebruik in geen geval chemische oplosmiddelen of producten die zand of zuren bevatten.

**Gebruik geen stoomreinigungsapparaten!
Gevaar voor beschadiging en verwonding.**

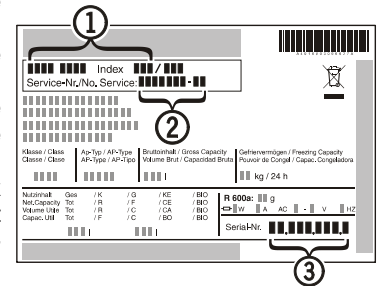
- Let erop dat er geen water in de elektrische delen of het ventilatierooster dringt.
- Maak het aggregaat en de warmtewisselaar (het metalen rooster aan de achterkant van het apparaat) minimaal één keer per jaar stofvrij en schoon.
- Reinig de dooiwater-afvoeropening in het koelgedeelte met een spits hulpmiddel, bijv. een wattenstaafje.
- Beschadig of verwijder het typeplaatje aan de binnenkant van het apparaat nooit: het is belangrijk voor onze technische dienst.

Storingen

De volgende storingen kunt u zelf opsporen en verhelpen:

- **Het apparaat werkt niet.** Controleer:
 - of het apparaat is ingeschakeld;
 - of de stekker goed in het stopcontact zit;
 - of de zekering in de meterkast nog goed is.
- **Het apparaat maakt te veel lawaai.** Controleer:
 - of het apparaat stabiel staat;
 - of meubels/voorwerpen naast het apparaat door het draaiende aggregaat aan het trillen worden gebracht. Bedenk dat een diepvriesapparaat nooit helemaal geluidloos kan werken.
- **De temperatuur is niet laag genoeg.** Controleer:
 - of u de temperatuur goed hebt ingesteld (zie onder **Temperatuur instellen**);
 - of er te grote hoeveelheden verse levensmiddelen in het apparaat gelegd werden;
 - of de losse thermometer de juiste waarde aangeeft;
 - of de ventilatie in orde is;
 - of het apparaat te dicht bij een warmtebron staat.

Neem, indien geen van de bovengenoemde oorzaken van toepassing zijn en u de storing niet zelf verhelpen kunt, contact op met de technische dienst van de leverancier van het apparaat. Zorg dat u tijdens het gesprek de typeaanduiding ①, het servicenummer ② en apparaatnummer ③ bij de hand hebt. Het typeplaatje bevindt zich aan de linker binnenkant.



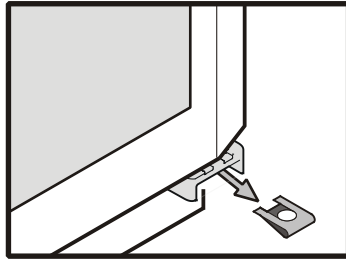
Buiten werking stellen

Wilt u het apparaat voor langere tijd buiten werking stellen, schakel het dan uit, trek de stekker uit het stopcontact of draai de zekeringen in de meterkast eruit. Reinig het apparaat en laat het apparaatdeur open staan om geurvorming te voorkomen.

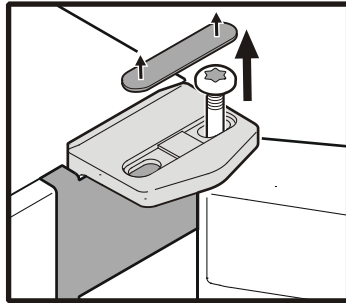
Het apparaat voldoet aan alle van toepassing zijnde veiligheidsbepalingen en de EG-richtlijnen 2004/108/EG en 2006/95/EG.

Deur ombouwen

- 1.** Borgring van het onderste scharnier verwijderen.

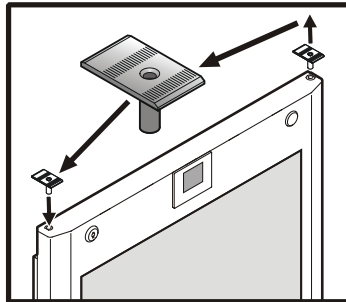


- 2.** Afdekplaat verwijderen.
3. Lagerpen van het bovenste scharnier losschroeven.

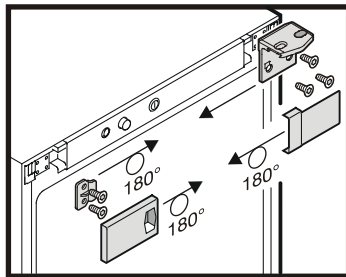


- 4.** Deur verwijderen.

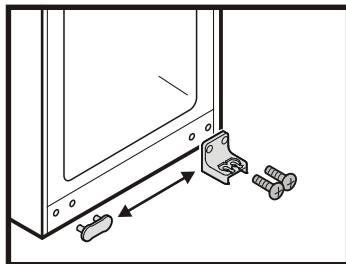
- 5.** Klemplaat omzetten.



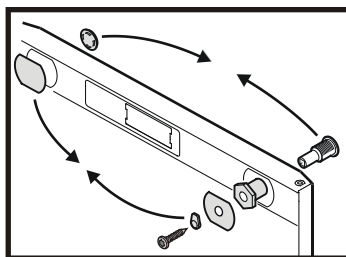
- 6.** Onderdelen van het scharnier en de afdekplaten omzetten.



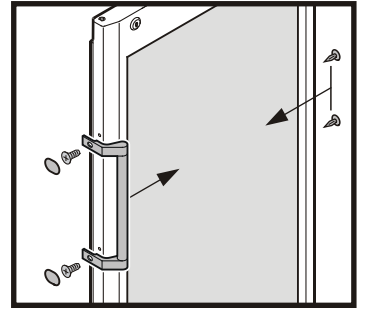
- 7.** Onderste scharnier en afdekplaat omzetten.



- 8.** Sloten afdekplaten in de deur omzetten.

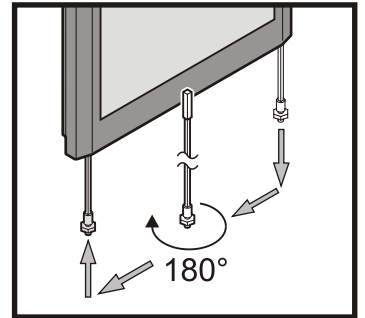


- 9.** Greep en stopjes op de deur omzetten.

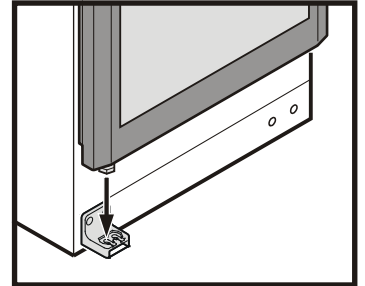


- 10.** Torsiestaaf uit het rechter deurlager verwijderen. De staaf is ca. 1130 mm lang.

- 11.** Torsiestaaf horizontaal 180° draaien en in het linker deurlager zetten.

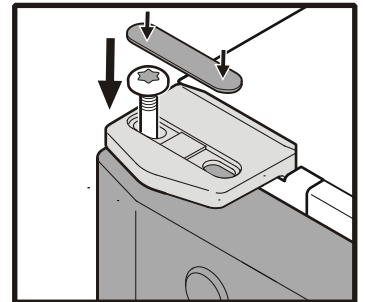


- 12.** Deur op het onderste scharnier zetten.



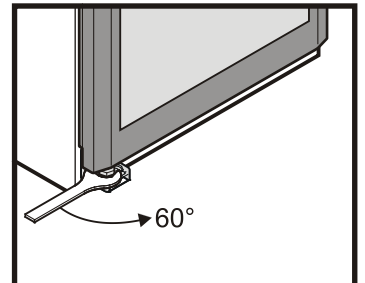
- 13.** Lagerpen aanbrengen.

- 14.** Deur zijwaarts uitlijnen en lagerpen vastdraaien.
15. Afdekplaat monteren.



- 16.** Torsiestaaf met bijgaande steeksleutel spannen. > 60°

De zeskant van de torsiestaaf klikt in het onderste scharnier vast.



- 17.** Borgring op het onderste scharnier steken.

